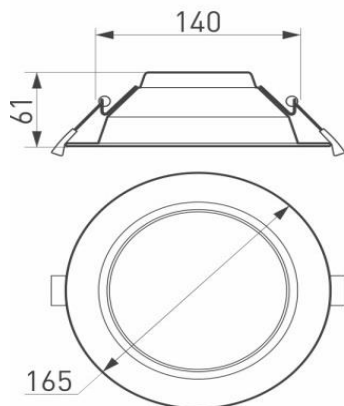
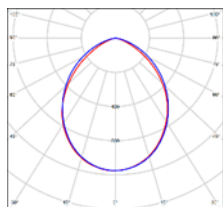


## Габаритные размеры светильника D-SPOT 18



### Внешний вид светильника



Г90

Напряжение, В	От 170 до 265
Частота, Гц	50 ± 5%
Рабочий ток светодиодов, А	0,1
Потребляемая мощность, Вт	18
Коэффициент пульсаций	Не более 1%
Коэффициент мощности драйвера, λ	≥0,9
Световой поток со светильника, Люмен	1550
Эффективность светильника, Лм/Вт	86
Индекс цветопередачи, Ra	80
Цветовая температура, К	3000, 4000, 5000
Количество светодиодов, шт.	40
КСС светильника	Г90
Габаритные размеры, В x Д x Ш, мм	61x165x165
Масса, кг	0,46
Температура эксплуатации	от -20 до +40°C
Климатическое исполнение	УХЛ 4
Класс защиты от поражения электрическим током	2
Степень защиты	IP54
Срок службы, ч.	100 000

\* - завод изготовитель оставляет за собой право изменять характеристики

\*\* - заявленные в таблице характеристики могут изменяться в пределах +/- 10%

\*\*\* - все характеристики указаны при температуре окружающей среды +25 градусов Цельсия

## Паспорт

### СВЕТИЛЬНИК СВЕТОДИОДНЫЙ

# D-SPOT 18



DIODIS

Изготовитель: ООО НПО «Диодис»  
Россия, 420006, г.Казань, ул.Рахимова, д.16  
Тел. +7 (843) 528-25-88  
e-mail: [info@diodis.com](mailto:info@diodis.com)

диодис.рф

1. Основные сведения об изделии и технические данные
  - 1.1. Светильник D-SPOT 18 предназначен для освещения офисных, жилых, школьных учреждений и дошкольных учреждений.
  - 1.2. Светильник соответствует классу защиты 2 от поражения электрическим током по ГОСТ 12.2.007.0-75.
  - 1.3. Светильник изготавливается в климатическом исполнении УХЛ 4 по ГОСТ 15150, для работы при температуре от -20 до +40° С и относительной влажности не более 80% при температуре +25° С.
  - 1.4. Светильник по степени защиты согласно ГОСТ 14254 соответствует группе IP54.
  - 1.5. Светильники соответствуют требованиям **ТР ТС 004/2011**: ГОСТ Р МЭК 60598-1-2011 (IEC 60598-1:2008), ГОСТ IEC 60598-2-1-2011, ГОСТ IEC 60598-2-2-2012, ГОСТ IEC 62031-2011, а также **ТР ТС 020/2011**: СТБ ЕН 55015-2006 (IEC 55015:2000); СТБ IEC 61547-2011(IEC 61547:2009); ГОСТ 30804.4.2-2013 (IEC 61000-4-2:2008); ГОСТ 30804.4.4-2013 (IEC 61000-4-4:2004); СТБ МЭК 61000-4-5-2006 (IEC 61000-4-5:2005); ГОСТ 30804.4.11-2013 (IEC 61000-4-11:2004); СТБ ГЕС 61000-4-8-2011 (IEC 61000-4-8:2009); ГОСТ 30804.3.2-2013 (IEC 61000-3-2:2009); ГОСТ 30804.3.3-2013 (IEC 61000-3-3:2008).
  - 1.6. Светильник D-SPOT 18 встраивается в заранее подготовленные ниши потолков.
  - 1.7. Основные технические характеристики сведены в таблице.

## 2. Комплектность

- 2.1. В комплект поставки входят
  - светильник.....1 шт.
  - паспорт, совмещенный с гарантийным талоном.....1 экз.
  - упаковка.....1 шт.

## 3. Ресурсы, сроки службы и хранения, гарантии изготовителя

- 3.1. Срок службы светильников составляет не менее 15 лет. Указанные ресурсы, срок службы и хранения действительны при соблюдении потребителем требований действующей эксплуатационной документации.
- 3.2. Гарантии изготовителя.
  - 3.2.1. Изготовитель гарантирует соответствие светильника требованиям технических условий ТУ 27.40.25-003-35630175-2020 при соблюдении условий эксплуатации, транспортирования, хранения и монтажа.
  - 3.2.2. Гарантийный срок эксплуатации светильников составляет 36 месяцев со дня ввода в эксплуатацию.
  - 3.2.3. При выявлении неисправностей в течение гарантийного срока, производитель обязуется осуществить ремонт или замену изделия бесплатно. Гарантийные обязательства выполняются только при условии соблюдения правил установки и эксплуатации изделия. Гарантийные обязательства не выполняются
    - производителем при: наличии механических, термических повреждений оборудования или его частей;
    - наличии следов самостоятельного вскрытия прибора и нарушении защитной маркировки;
    - поломках, вызванных неправильным подключением светильника; перенапряжением в электросети более, чем указано в Таблице; стихийными бедствиями.
 При обнаружении вышеописанных нарушений, ремонт производится на платной основе по действующим на момент обращения к производителю расценкам.

### **ВНИМАНИЕ!!!**

**ПО ВОПРОСАМ СЕРВИСНОГО ОБСЛУЖИВАНИЯ ИЗДЕЛИЙ СЛЕДУЕТ ОБРАЩАТЬСЯ ПО МЕСТУ ИХ ПРИОБРЕТЕНИЯ.**

## 4. Требования по технике безопасности

- 4.1. Не реже одного раза в год следует проверять надежность токопроводящих контактов.
- 4.2. В процессе эксплуатации светильников следует соблюдать правила техники безопасности для работы с электроустановками.

## **ЗАПРЕЩАЕТСЯ:**

- 1) ПРОВОДИТЬ ТЕХНИЧЕСКОЕ ОБСЛУЖИВАНИЕ СВЕТИЛЬНИКОВ, НАХОДЯЩИХСЯ ПОД НАПРЯЖЕНИЕМ;**
- 2) ЭКСПЛУАТИРОВАТЬ СВЕТИЛЬНИКИ С ПОВРЕЖДЕННОЙ ИЗОЛЯЦИЕЙ ПРОВОДОВ И МЕСТ ЭЛЕКТРИЧЕСКИХ СОЕДИНЕНИЙ.**

## **5. Подготовка изделия к использованию**

- 5.1. Проверить комплектность светильника и его внешний вид, светильник визуально должен быть без повреждений.
- 5.2. Смонтировать светильник.
- 5.3. Светильник готов к эксплуатации.

## **ЗАПРЕЩАЕТСЯ:**

- **ПОДКЛЮЧАТЬ СВЕТИЛЬНИКИ ПО ВРЕМЕННОЙ СХЕМЕ!**

## **6. Правила хранения**

- 6.1. Упакованные светильники хранить под навесами или в помещениях, при температуре окружающего воздуха от плюсу 40 до минус 5°С и относительной влажности воздуха не более 98% при отсутствии в воздухе кислотных и щелочных примесей, вредно влияющих на светильники.
- 6.2. Высота штабелирования не должна превышать 1 м.

## **7. Транспортирование**

- 7.1. Светильники в упакованном виде должны транспортироваться либо в контейнерах, либо закрытым видом транспорта.

## **ВНИМАНИЕ!!!**

**В ЦЕЛЯХ СОБЛЮДЕНИЯ МЕР ПРЕДОСТОРОЖНОСТИ ОТ МЕХАНИЧЕСКИХ ПОВРЕЖДЕНИЙ СВЕТИЛЬНИКОВ ПРИ ПЕРЕВОЗКЕ, ПОГРУЗКЕ И ВЫГРУЗКЕ, НЕОБХОДИМО СЛЕДОВАТЬ ТРЕБОВАНИЯМ МАНИПУЛЯЦИОННЫХ ЗНАКОВ НА УПАКОВКЕ.**

## **8. Утилизация**

- 8.1. По истечении срока службы светильники необходимо разобрать на детали, рассортировать по видам материалов и утилизировать как бытовые отходы. Светильники с истекшим сроком службы относятся к V классу опасности отходов (практически неопасные отходы) в соответствии с Приказом Министерства природных ресурсов РФ от 15.06.2001 года № 511.

## **9. Свидетельство о приемке**

- 9.1. Светильник D-SPOT 18 изготовлен и принят в соответствии с требованиями ТУ 27.40.25-003-35630175-2020 и признан годным для эксплуатации.

Дата выпуска \_\_\_\_\_

Дата продажи \_\_\_\_\_

Заводской номер \_\_\_\_\_

Продавец \_\_\_\_\_

ОТК \_\_\_\_\_

Подпись \_\_\_\_\_

М.П.

М.П.