

 **DIODIS**
завод-производитель



КАТАЛОГ

ПАРКОВОЕ ОСВЕЩЕНИЕ



Содержание

УСЛОВНЫЕ ОБОЗНАЧЕНИЯ	2-3 стр
D-PARK VECTOR	4-9 стр
D-PARK SOFT	10-15 стр
D-PARK FERRUM	16-19 стр
D-PARK COBRA	20-23 стр
D-PARK AIR	24-27 стр
D-PARK KAMERTON	28-33 стр
D-PARK MODERN	34-43 стр
D-PARK VINTAGE	44-51 стр
D-PARK ART	52-61 стр
D-PARK MIRROR	62-75 стр
D-PARK CLOUD	76-79 стр
D-PARK MENORA	80-83 стр
D-PARK PLATE	84-91 стр
D-PARK LIRA	92-95 стр
D-PARK LOFT	96-99 стр
D-PARK TRACERY	100-117 стр
D-PARK COLUMN	118-129 стр
D-PARK GLOSS X	130-133 стр
D-PARK MELODY	134-139 стр
D-PARK CANDLE	140-143 стр
D-PARK Z1	144-147 стр
D-PARK STICK	148-157 стр
D-PARK CUT	158-167 стр
D-PARK ASP	168-171 стр
D-PARK GRASS	172-179 стр
D-PARK FRAME	180-189 стр
D-PARK RACK	190-201 стр
D -PARK BOLLARD	202-205 стр
D-PARK STYLE	206-223 стр

Условные обозначения



Тротуары, дороги
(не автомагистрали);



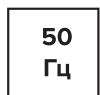
парки, скверы, набережные;



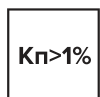
покраска в любой цвет
по палитре RAL;



рабочее напряжение;



частота переменного тока;



коэффициент пульсации;



индекс цветопередачи;



светодиодный светильник;



уровень пыле- и влагозащиты;



AC - переменный ток;
DC - постоянный ток;

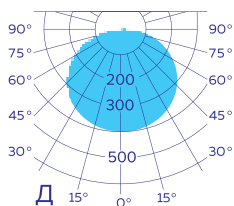


низкое потребление
электроэнергии;

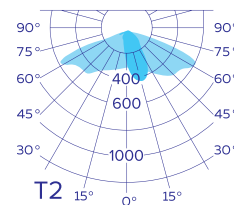


климатическое исполнение.
Светильник можно эксплуатировать
при умеренном климате (-45...+40° С),
цифра 1 - на открытом воздухе.

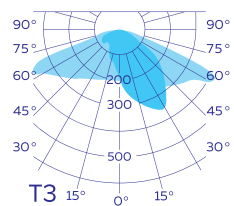
КСС



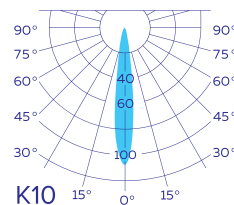
Косинусная (диффузная) кривая силы света. Она определяет угол распределения светового потока и составляет 120 градусов. Светильники с такой КСС дают равномерное освещение поверхности и используются для общего освещения любых объектов.



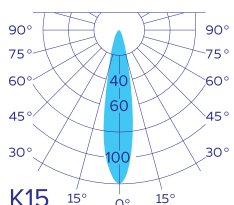
Линза с широким равномерным свечением. Используется для дорожного и уличного освещения.



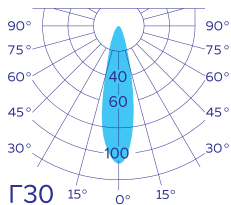
Линза с широким равномерным свечением. Используется для дорожного и уличного освещения. Шире, чем Т2



Концентрированная КСС, даёт направленный свет с ярким, узким световым пятном и применяется для архитектурной подсветки.

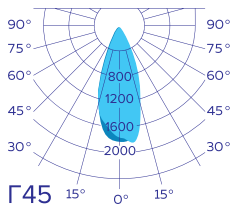


Концентрированная КСС, даёт направленный свет с ярким, узким световым пятном и применяется для архитектурной подсветки.



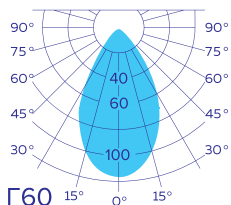
Глубокая КСС, даёт направленный свет с ярким световым пятном и применяется для архитектурной подсветки.

Г30 15° 0° 15°



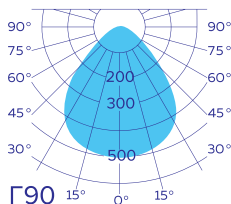
Глубокая КСС, даёт направленный свет с ярким световым пятном и применяется для архитектурной подсветки.

Г45 15° 0° 15°



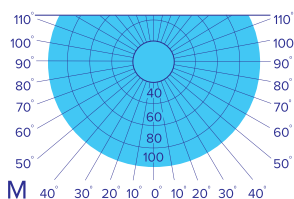
Светильники с глубокой КСС дают направленный свет с ярким световым пятном и применяются для подсветки особых областей, где необходимо достичь высокой освещенности.

Г60 15° 0° 15°



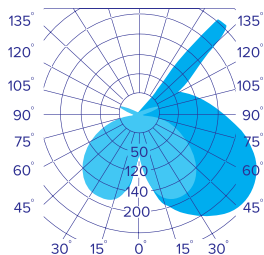
Светильники с глубокой КСС дают направленный свет с ярким световым пятном и применяются для подсветки особых областей, где необходимо достичь высокой освещенности.

Г90 15° 0° 15°



Угол рассеивания достигает 180°. Применяется при необходимости полного освещения зоны вокруг осветительного прибора. В основном применяется для освещения парковых дорожек и тропинок.

М 40° 30° 20° 10° 0° 10° 20° 30° 40°



КСС на отраженный свет светильника. Характеристики схожи с диаграммой Д.

Расшифровка артикулов

D 187	-16040	-0670	-6508	-000H1	-00	
Порядковый номер светильника в каталоге	Мощность, Вт питание 220В (24 В = цифра 4)	Цветовая температура, К	Тип КСС или рассеивателя. Значение уточняйте у менеджеров. CRI	IP Тип установки опор+здф. Значение уточняйте у менеджеров.	Неаварийное исполнение Управление отсутствует Высота светильника, м	Наклон световой части относительно горизонта, в градусах

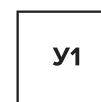
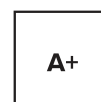
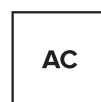
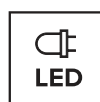
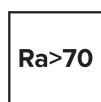
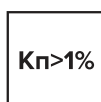
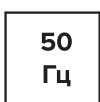


Парковые светильники D-PARK VECTOR

Серия светильников **D-PARK VECTOR** предназначена для освещения парков, скверов, набережных, дворов жилых комплексов и других уличных пространств. Модели серии выглядят эстетично, что создаёт архитектурному облику территории особый вид.

Модельный ряд серии D-PARK VECTOR представлен одно- и двухконсольными светильниками, что позволяет оформить всё уличное пространство в едином стиле. Светильники могут быть выполнены с разными КСС, что помогает сделать освещение функциональным и комфортным. Диапазон высот серии D-PARK VECTOR от 3000 до 7000 мм в стандартном исполнении. Другие размеры обсуждаются индивидуально.

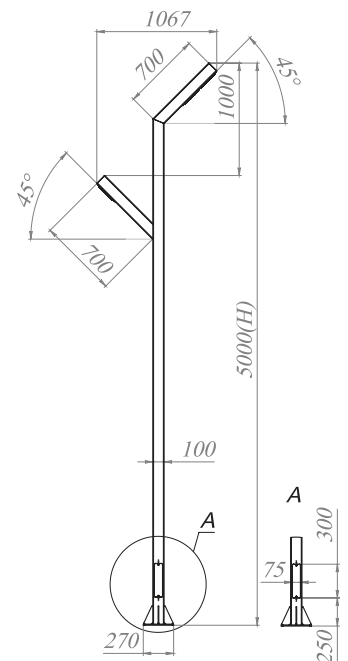
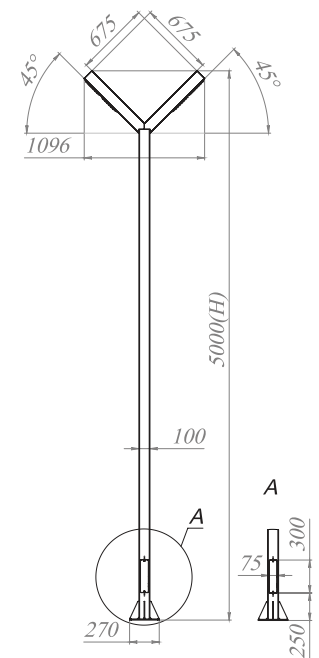
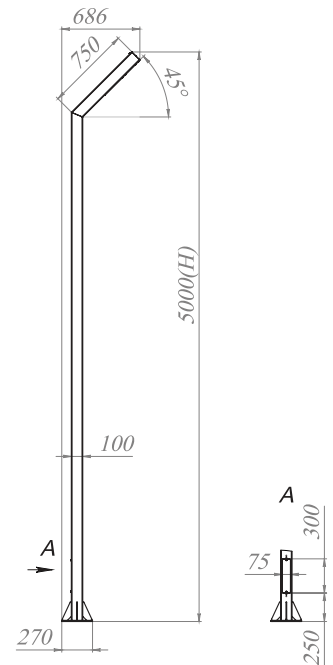
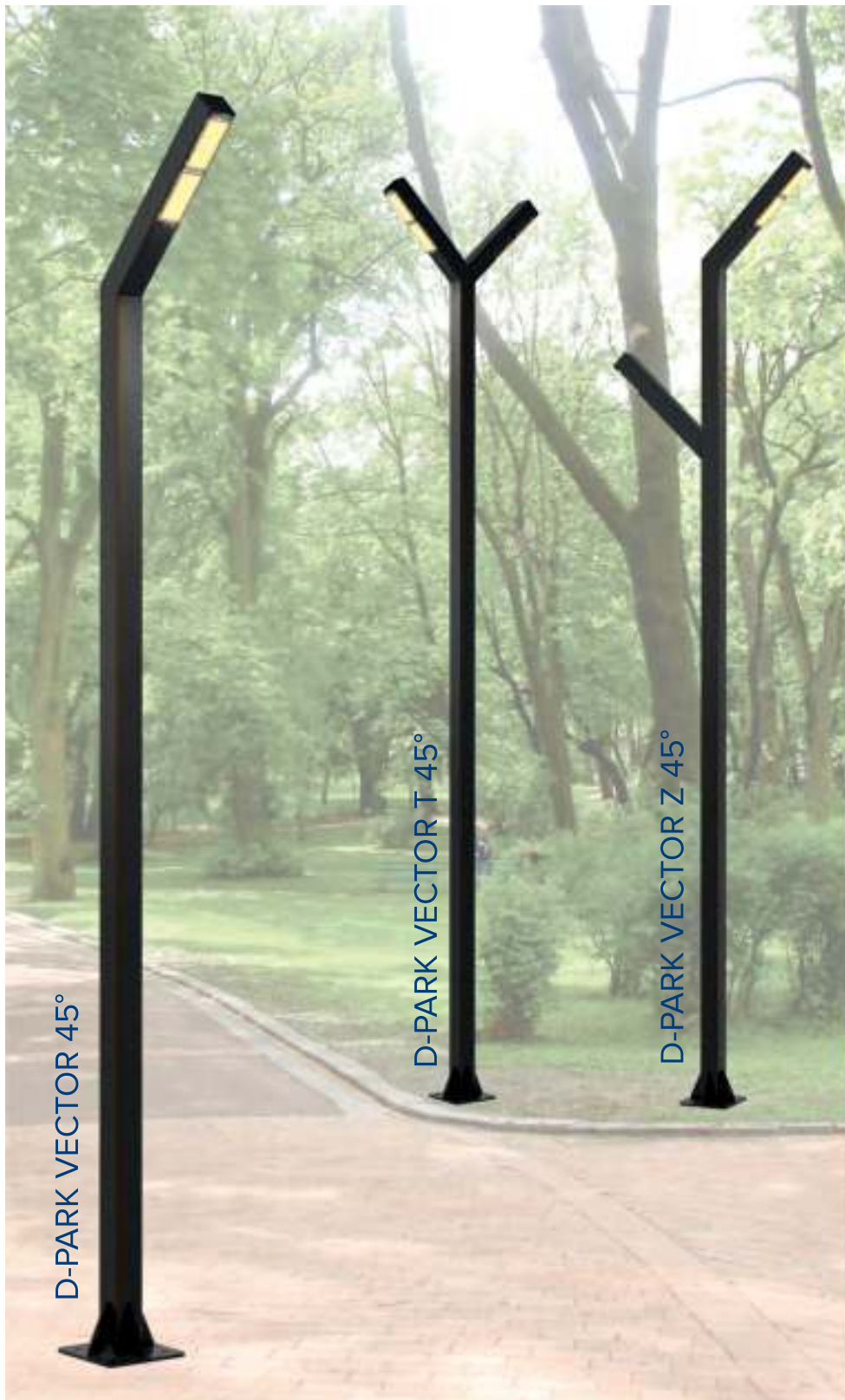
Итак, знакомьтесь, модельный ряд серии D-PARK VECTOR.



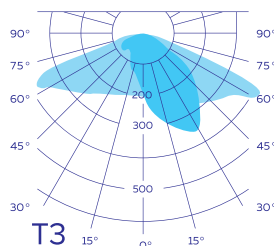
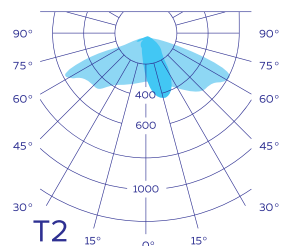
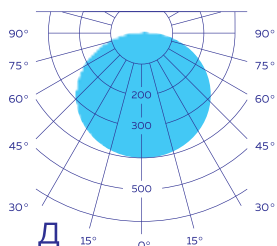
Модельный ряд D-PARK VECTOR



D-PARK VECTOR



доступные КСС серии



D-PARK VECTOR 15°

Артикул	Мощность, Вт	Световой поток, лм	Размер Н, мм	Масса, кг
D45-26040-0670-6508-000H3-15	26	4290	3000	38
D45-37040-0670-6508-000H4-15	37	6105	4000	47
D45-52040-0670-6508-000H5-15	52	8580	5000	56
D45-52040-0670-6508-000H6-15	52	8580	6000	65
D45-78040-0670-6508-000H7-15	78	12870	7000	74

D-PARK VECTOR 45°

Артикул	Мощность, Вт	Световой поток, лм	Размер Н, мм	Масса, кг
D45-26040-0670-6508-000H3-45	26	4290	3000	38
D45-37040-0670-6508-000H4-45	37	6105	4000	47
D45-52040-0670-6508-000H5-45	52	8580	5000	56
D45-52040-0670-6508-000H6-45	52	8580	6000	65
D45-78040-0670-6508-000H7-45	78	12870	7000	74

D-PARK VECTOR 90°

Артикул	Мощность, Вт	Световой поток, лм	Размер Н, мм	Масса, кг
D45-26040-0670-6508-000H3-00	26	4290	3000	41
D45-37040-0670-6508-000H4-00	37	6105	4000	50
D45-52040-0670-6508-000H5-00	52	8580	5000	59
D45-52040-0670-6508-000H6-00	52	8580	6000	68
D45-78040-0670-6508-000H7-00	78	12870	7000	77

D-PARK VECTOR T 15°

Артикул	Мощность, Вт	Световой поток, лм	Размер Н, мм	Масса, кг
D46-52040-0670-6508-000H3-15	26x2	4290x2	3000	49
D46-74040-0670-6508-000H4-15	37x2	6105x2	4000	58
D46-104040-0670-6508-000H5-15	52x2	8580x2	5000	67
D46-104040-0670-6508-000H6-15	52x2	8580x2	6000	76
D46-156040-0670-6508-000H7-15	78x2	12870x2	7000	85

D-PARK VECTOR T 45°

Артикул	Мощность, Вт	Световой поток, лм	Размер Н, мм	Масса, кг
D46-52040-0670-6508-000H3-45	26x2	4290x2	3000	41
D46-74040-0670-6508-000H4-45	37x2	6105x2	4000	50
D46-104040-0670-6508-000H5-45	52x2	8580x2	5000	59
D46-104040-0670-6508-000H6-45	52x2	8580x2	6000	68
D46-156040-0670-6508-000H7-45	78x2	12870x2	7000	77

D-PARK VECTOR T 90°

Артикул	Мощность, Вт	Световой поток, лм	Размер Н, мм	Масса, кг
D46-52040-0670-6508-000H3-00	26x2	4290x2	3000	52
D46-74040-0670-6508-000H4-00	37x2	6105x2	4000	61
D46-104040-0670-6508-000H5-00	52x2	8580x2	5000	70
D46-104040-0670-6508-000H6-00	52x2	8580x2	6000	79
D46-156040-0670-6508-000H7-00	78x2	12870x2	7000	88

D-PARK VECTOR Z 15°

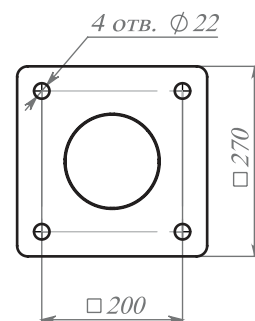
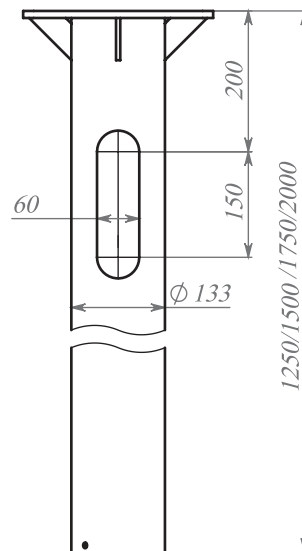
Артикул	Мощность, Вт	Световой поток, лм	Размер Н, мм	Масса, кг
D49-74040-0670-6508-000H4-15	37x2	6105x2	4000	53
D49-104040-0670-6508-000H5-15	52x2	8580x2	5000	62
D49-104040-0670-6508-000H6-15	52x2	8580x2	6000	71
D49-156040-0670-6508-000H7-15	78x2	12870x2	7000	80

D-PARK VECTOR Z 45°

Артикул	Мощность, Вт	Световой поток, лм	Размер Н, мм	Масса, кг
D49-74040-0670-6508-000H4-45	37x2	6105x2	4000	50
D49-104040-0670-6508-000H5-45	52x2	8580x2	5000	59
D49-104040-0670-6508-000H6-45	52x2	8580x2	6000	68
D49-156040-0670-6508-000H7-45	78x2	12870x2	7000	77

D-PARK VECTOR Z 90°

Артикул	Мощность, Вт	Световой поток, лм	Размер Н, мм	Масса, кг
D49-74040-0670-6508-000H4-00	37x2	6105x2	4000	54
D49-104040-0670-6508-000H5-00	52x2	8580x2	5000	63
D49-104040-0670-6508-000H6-00	52x2	8580x2	6000	72
D49-156040-0670-6508-000H7-00	78x2	12870x2	7000	81



О продукте:

D-PARK VECTOR предназначены для общего уличного освещения дворов, парков, набережных. Мощность светильников серии D-PARK VECTOR от 26 до 78 Вт, световой поток от 4290 до 12870 Лм – все данные на одну консоль. КСС светильников может быть разной по Вашему желанию.

Установка:

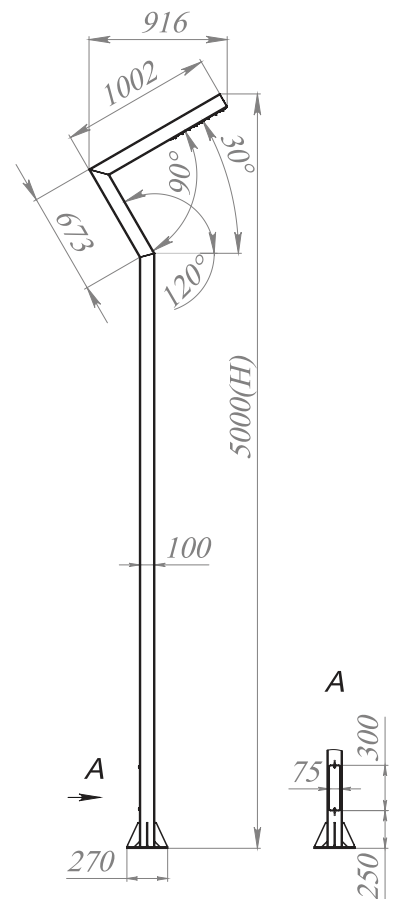
на закладную деталь с фланцевым креплением. Кабель подземный, заводится через окно в закладной. Подключение через технический лючок.

Комплект поставки:

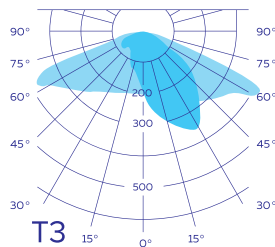
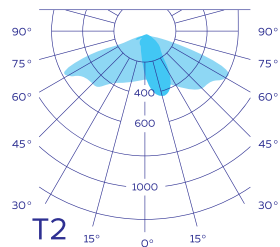
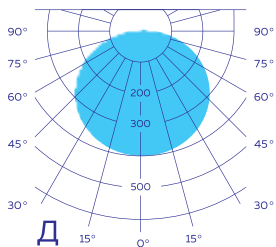
закладная и метизы входят в комплект.



D-PARK VECTOR F



доступные КСС серии



D-PARK VECTOR F

Артикул	Мощность, Вт	Световой поток, лм	Размер H, мм	Масса, кг
D50-26040-0670-6508-000H3-00	26	4290	3000	41
D50-37040-0670-6508-000H4-00	37	6105	4000	50
D50-52040-0670-6508-000H5-00	52	8580	5000	59
D50-52040-0670-6508-000H6-00	52	8580	6000	68
D50-78040-0670-6508-000H7-00	78	12870	7000	77

О продукте:

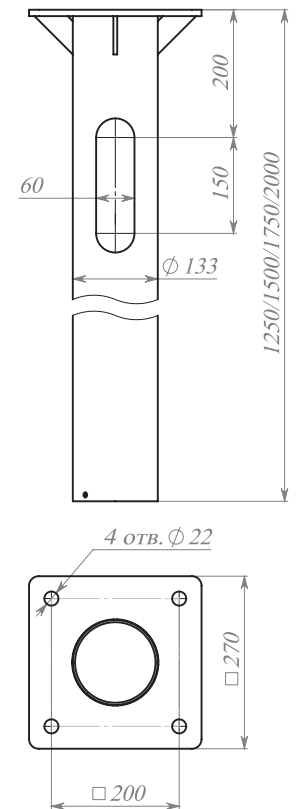
D-PARK PARK VECTOR F предназначены для общего уличного освещения дворов, парков, набережных. Мощность светильников серии от 26 до 78 Вт, световой поток от 4290 до 12870 Лм. КСС светильников может быть разной по Вашему желанию.

Установка:

на закладную деталь с фланцевым креплением. Кабель подземный, заводится через окно в закладной. Подключение через технический лючок.

Комплект поставки:

закладная и метизы входят в комплект.



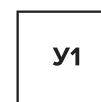
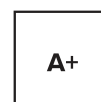
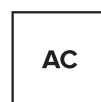
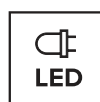
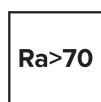
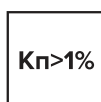
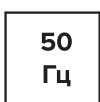
Парковые светильники D-PARK SOFT

Серия светильников **D-PARK SOFT** отличаются исполнением моделей на круглой опоре, что делает светильники более эстетичными.

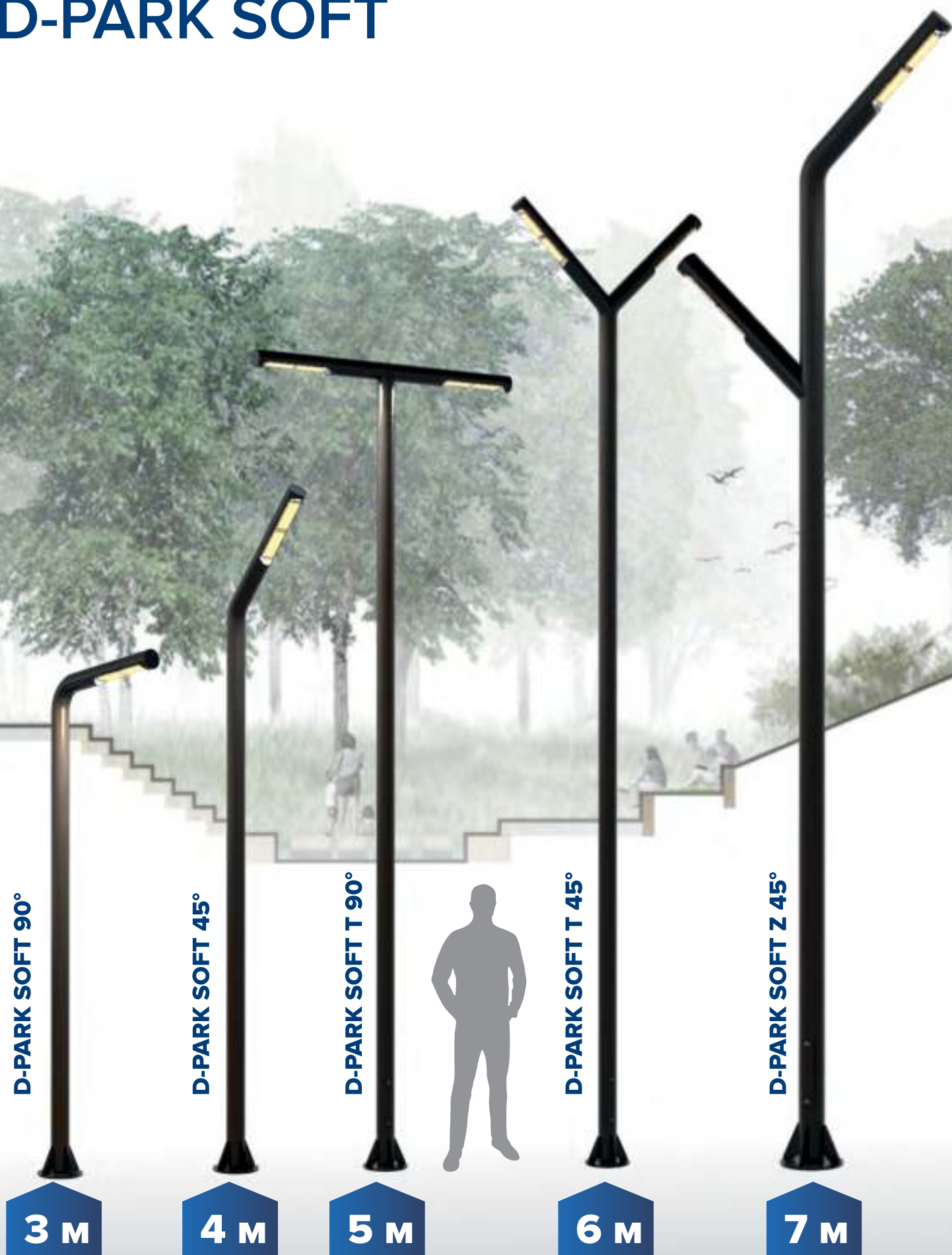
Предназначены для уличного освещения общественных пространств. Например, парк: для освещения аллей - D-PARK SOFT, высотой 6000 мм.; для освещения пешеходных и велосипедных дорожек (если они идут параллельно) D-PARK SOFT Z, т.к. одна консоль будет освещать пешеходную дорожку, вторая – велосипедную; для освещения площади в парке - D-PARK SOFT T.

Особенности серии:

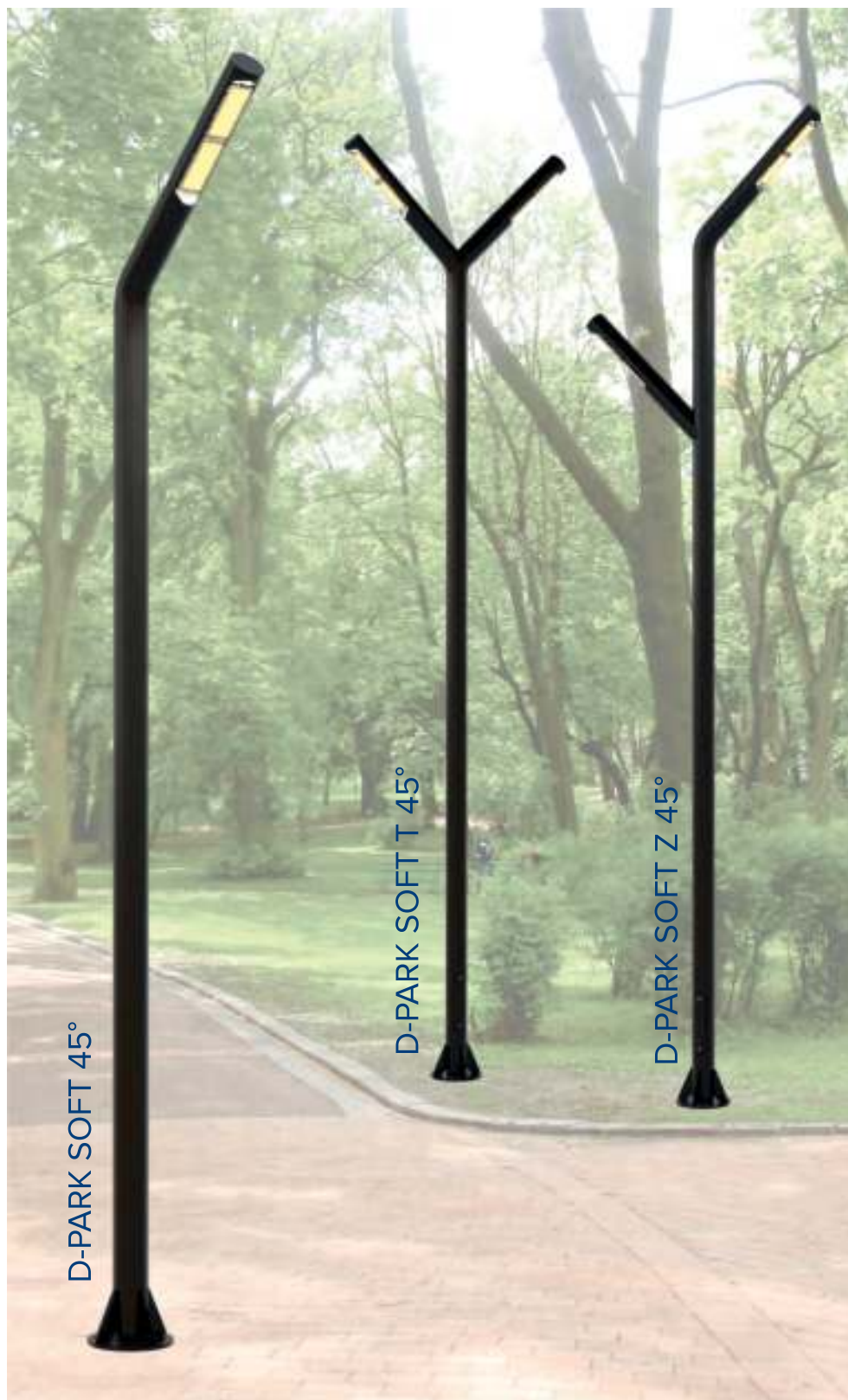
- светильники серии производятся в диапазоне высот от 3000 до 7000 м., кроме D-PARK SOFT Z. Минимальная высота модели 4 м. из-за особенности расположения консолей на разном уровне.
- диаметр опоры зависит от высоты: светильники высотой от 3000 до 6000 м. - диаметр опоры 108 мм, 7000 м. - 133 мм.



Модельный ряд D-PARK SOFT



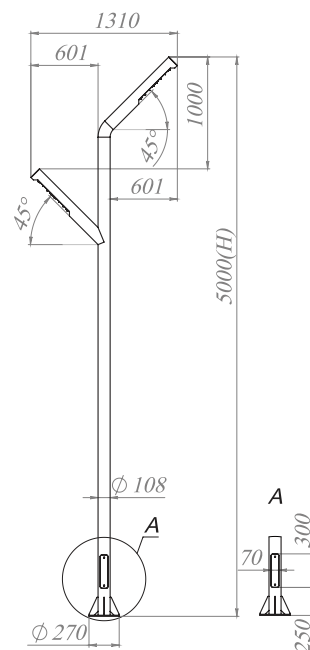
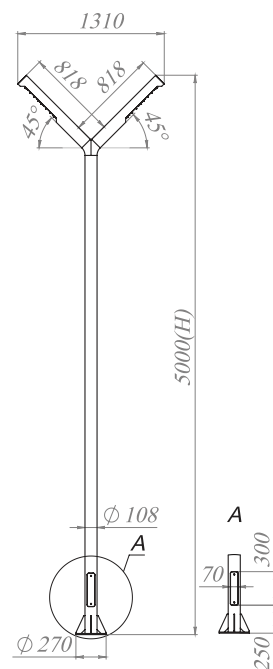
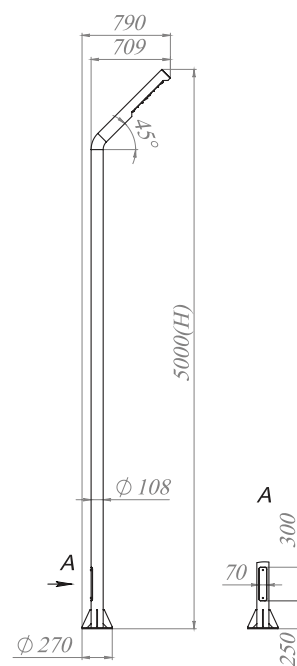
D-PARK SOFT



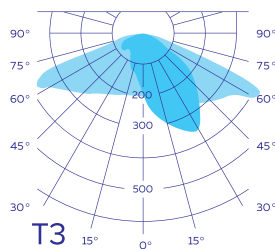
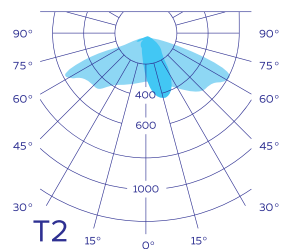
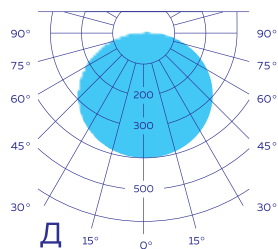
D-PARK SOFT 45°

D-PARK SOFT T 45°

D-PARK SOFT Z 45°



доступные КСС серии



D-PARK SOFT 15°

Артикул	Мощность, Вт	Световой поток, лм	Размер Н, мм	Масса, кг
D87-26040-0670-6508-000H3-15	26	4290	3000	42
D87-37040-0670-6508-000H4-15	37	6105	4000	52
D87-52040-0670-6508-000H5-15	52	8580	5000	62
D87-52040-0670-6508-000H6-15	52	8580	6000	73
D87-78040-0670-6508-000H7-15	78	12870	7000	102

D-PARK SOFT 45°

Артикул	Мощность, Вт	Световой поток, лм	Размер Н, мм	Масса, кг
D87-26040-0670-6508-000H3-45	26	4290	3000	38
D87-37040-0670-6508-000H4-45	37	6105	4000	49
D87-52040-0670-6508-000H5-45	52	8580	5000	59
D87-52040-0670-6508-000H6-45	52	8580	6000	69
D87-78040-0670-6508-000H7-45	78	12870	7000	98

D-PARK SOFT 90°

Артикул	Мощность, Вт	Световой поток, лм	Размер Н, мм	Масса, кг
D87-26040-0670-6508-000H3-00	26	4290	3000	44
D87-37040-0670-6508-000H4-00	37	6105	4000	54
D87-52040-0670-6508-000H5-00	52	8580	5000	65
D87-52040-0670-6508-000H6-00	52	8580	6000	75
D87-78040-0670-6508-000H7-00	78	12870	7000	105

D-PARK SOFT T 15°

Артикул	Мощность, Вт	Световой поток, лм	Размер Н, мм	Масса, кг
D89-52040-0670-6508-000H3-15	26x2	4290x2	3000	51
D89-74040-0670-6508-000H4-15	37x2	6105x2	4000	62
D89-104040-0670-6508-000H5-15	52x2	8580x2	5000	73
D89-104040-0670-6508-000H6-15	52x2	8580x2	6000	82
D89-156040-0670-6508-000H7-15	78x2	12870x2	7000	114

D-PARK SOFT T 45°

Артикул	Мощность, Вт	Световой поток, лм	Размер Н, мм	Масса, кг
D89-52040-0670-6508-000H3-45	26x2	4290x2	3000	48
D89-74040-0670-6508-000H4-45	37x2	6105x2	4000	58
D89-104040-0670-6508-000H5-45	52x2	8580x2	5000	68
D89-104040-0670-6508-000H6-45	52x2	8580x2	6000	78
D89-156040-0670-6508-000H7-45	78x2	12870x2	7000	110

D-PARK SOFT T 90°

Артикул	Мощность, Вт	Световой поток, лм	Размер Н, мм	Масса, кг
D89-52040-0670-6508-000H3-00	26x2	4290x2	3000	53
D89-74040-0670-6508-000H4-00	37x2	6105x2	4000	53
D89-104040-0670-6508-000H5-00	52x2	8580x2	5000	74
D89-104040-0670-6508-000H6-00	52x2	8580x2	6000	84
D89-156040-0670-6508-000H7-00	78x2	12870x2	7000	116

D-PARK SOFT Z 15°

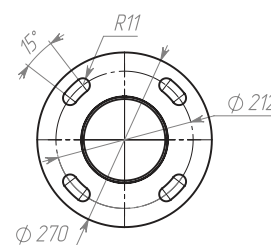
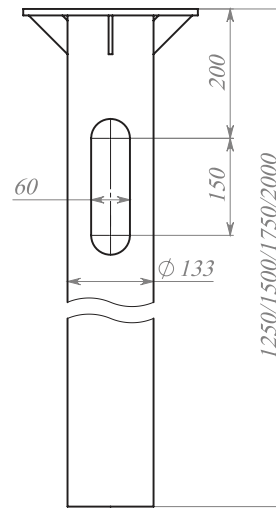
Артикул	Мощность, Вт	Световой поток, лм	Размер Н, мм	Масса, кг
D90-74040-0670-6508-000H4-15	37x2	6105x2	4000	61
D90-104040-0670-6508-000H5-15	52x2	8580x2	5000	71
D90-104040-0670-6508-000H6-15	52x2	8580x2	6000	81
D90-156040-0670-6508-000H7-15	78x2	12870x2	7000	113

D-PARK SOFT Z 45°

Артикул	Мощность, Вт	Световой поток, лм	Размер Н, мм	Масса, кг
D90-74040-0670-6508-000H4-45	37x2	6105x2	4000	57
D90-104040-0670-6508-000H5-45	52x2	8580x2	5000	67
D90-104040-0670-6508-000H6-45	52x2	8580x2	6000	78
D90-156040-0670-6508-000H7-45	78x2	12870x2	7000	109

D-PARK SOFT Z 90°

Артикул	Мощность, Вт	Световой поток, лм	Размер Н, мм	Масса, кг
D90-74040-0670-6508-000H4-00	37x2	6105x2	4000	63
D90-104040-0670-6508-000H5-00	52x2	8580x2	5000	73
D90-104040-0670-6508-000H6-00	52x2	8580x2	6000	84
D90-156040-0670-6508-000H7-00	78x2	12870x2	7000	116



О продукте:

D-PARK SOFT для освещения уличного пространства парков, дворов и других объектов.

Мощность светильников серии D-PARK SOFT от 26 до 78 Вт, световой поток от 4290 до 12870 Лм – все данные на одну консоль.

КСС светильников может быть разной по Вашему желанию.

Установка:

на закладную деталь с фланцевым креплением. Кабель подземный, заводится через окно в закладной.

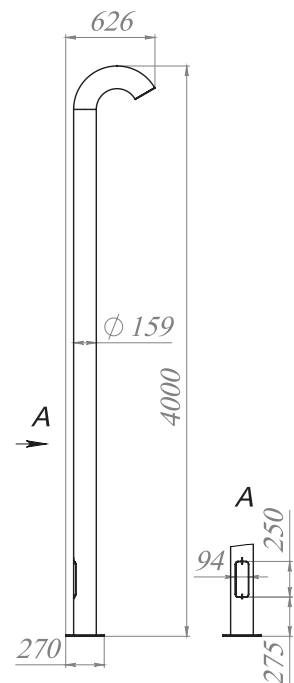
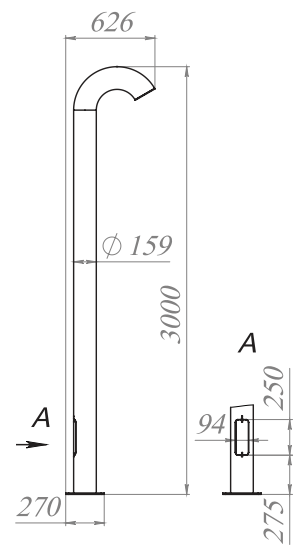
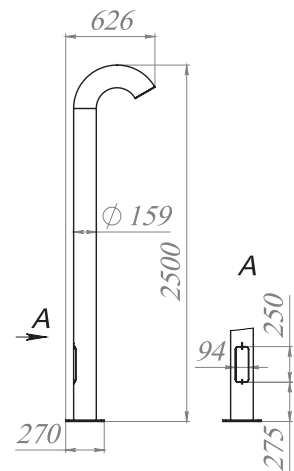
Подключение через технический лючок.

Комплект поставки:

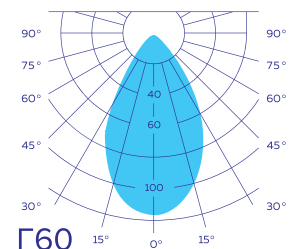
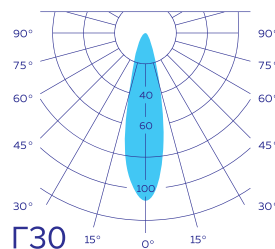
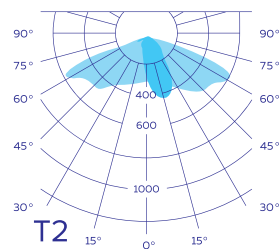
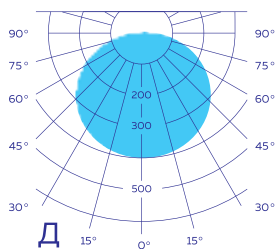
закладная и метизы входят в комплект.



D-PARK SOFT S



доступные КСС серии



D-PARK SOFT S

Артикул	Мощность, Вт	Световой поток, лм	Размер H, мм	Масса, кг
D125-15040-0270-6508-000H2,5-00	15	1500	2500	47
D125-20040-0270-6508-000H3-00	20	2000	3000	55
D125-25040-0270-6508-000H4-00	25	2500	4000	70

О продукте:

D-PARK SOFT S для уличного освещения объектов в парках, дворах, на набережных и площадях. Благодаря особенной форме светильника и широкому выбору КСС, светильник данной модели может быть установлен и для общего освещения, и для акцентного. Например, для акцентного освещения скамейки в парке.

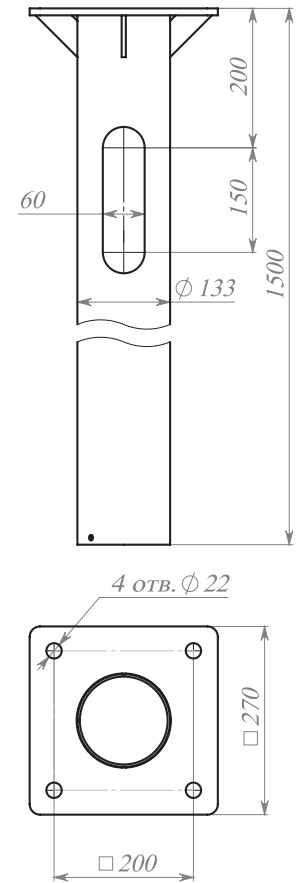
Мощность светильников от 15 до 25 Вт, световой поток - от 1500 до 4000 Лм. КСС светильников может быть разной по Вашему желанию. Другой диаметр опоры, установка дополнительной оптики для акцентного освещения обсуждаются индивидуально.

Установка:

на закладную деталь с фланцевым креплением. Кабель подземный, заводится через окно в закладной. Подключение через технический лючок.

Комплект поставки:

закладная и метизы входят в комплект.





Парковые светильники D-PARK FERRUM

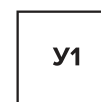
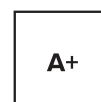
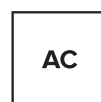
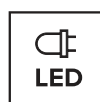
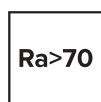
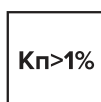
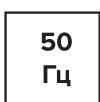
Парковые светильники серии **D-PARK FERRUM** выполнены на круглой опоре с прямоугольной консолью. Доступно исполнение с одной и двумя световыми частями, расположении на разном уровне. Другие варианты исполнения обсуждаются индивидуально по запросу.

D-PARK FERRUM предназначены для уличного освещения общественных пространств. Например, отлично впишутся в современный архитектурный стиль двора жилого комплекса, а благодаря доступным высотам от 3000 до 7000 мм в вашем проекте можно осветить в едином стиле и небольшую детскую площадку и парковку.

Особенности серии:

- у светильников с высотой 7000 мм диаметр опоры 133 мм, у остальных – 108 мм. Обратите внимание на габаритный чертёж на следующей странице.
- минимальная высота модели D-PARK FERRUM X - 3000 мм, -PARK FERRUM X2 – 4000 мм

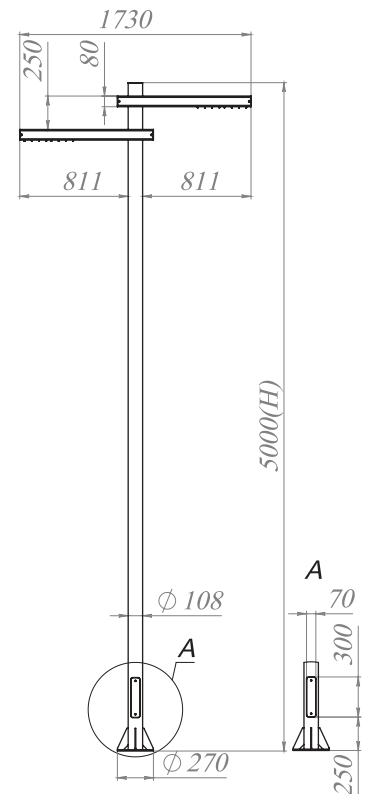
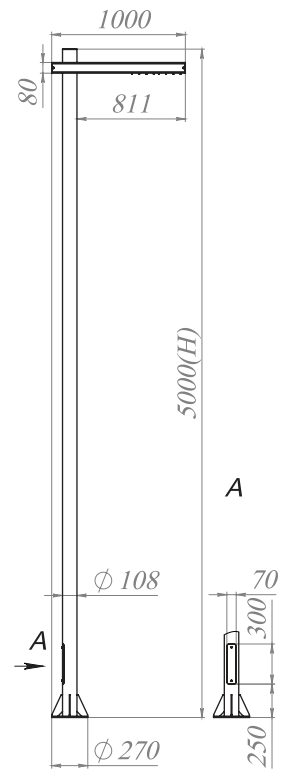
Итак, парковые светильники D-PARK FERRUM...



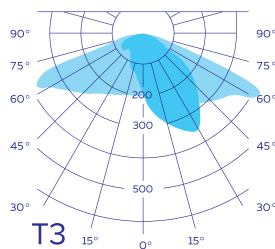
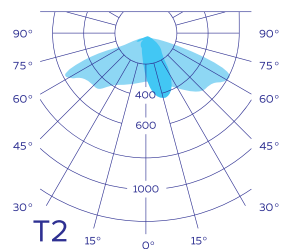
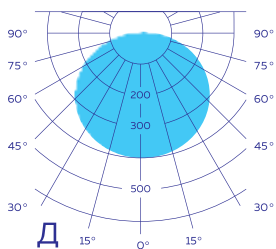
Модельный ряд D-PARK FERRUM



D-PARK FERRUM



доступные КСС серии



D-PARK D-PARK FERRUM X

Артикул	Мощность, Вт	Световой поток, лм	Размер Н, мм	Масса, кг
D126-26040-0670-6508-000H3-00	26	4030	3000	49
D126-52040-0670-6508-000H4-00	52	8060	4000	60
D126-52040-0670-6508-000H5-00	52	8060	5000	70
D126-100040-0670-6508-000H6-00	100	15500	6000	80
D126-100040-0670-6508-000H7-00	100	15500	7000	90

D-PARK D-PARK FERRUM X2

Артикул	Мощность, Вт	Световой поток, лм	Размер Н, мм	Масса, кг
D127-104040-0670-6508-000H4-00	52x2	8060x2	4000	75
D127-104040-0670-6508-000H5-00	52x2	8060x2	5000	85
D127-200040-0670-6508-000H6-00	100x2	15500x2	6000	100
D127-200040-0670-6508-000H7-00	100x2	15500x2	7000	115

О продукте:

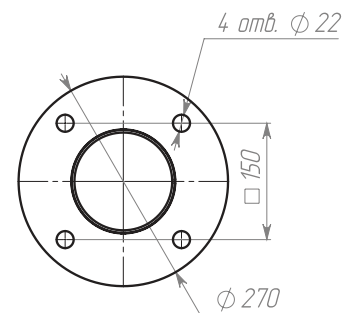
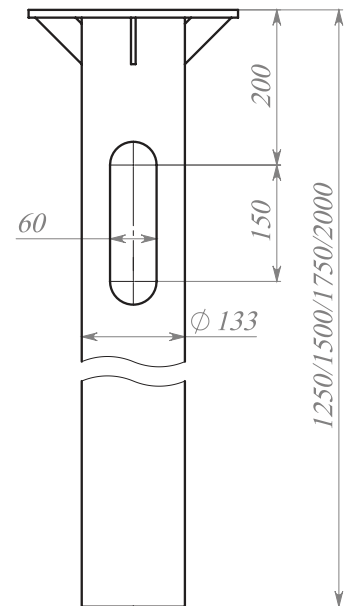
D-PARK FERRUM для общего уличного освещения парков, дворов, набережных, площадей. Мощность светильников с одной консолью от 26 до 100 Вт, с двумя – от 52 до 110 Вт., световой поток у одноконсольных светильников от 4030 до 15500 Лм, у двухконсольных – от 8060 до 15500 Лм - все данные на одну консоль. КСС светильников может быть разной по Вашему желанию.

Установка:

на закладную деталь с фланцевым креплением. Кабель подземный, заводится через окно в закладной. Подключение через технический лючок.

Комплект поставки:

закладная и метизы входят в комплект.



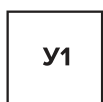
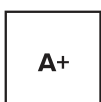
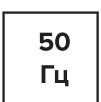


Парковые светильники D-PARK COBRA

Парковые светильники **D-PARK COBRA** для уличного освещения общественных пространств. Высота светильников от 3000 мм до 6000 мм в стандартном исполнении.

Светильники выполнены на круглых опорах с переходным диаметром. Так, светильники с высотой до 5000 мм выпускаются на опоре, нижняя часть которой имеет диаметр 108 мм, верхняя – 76 мм; при высоте светильника 6000 мм, опора будет 133 мм и 89 мм соответственно.

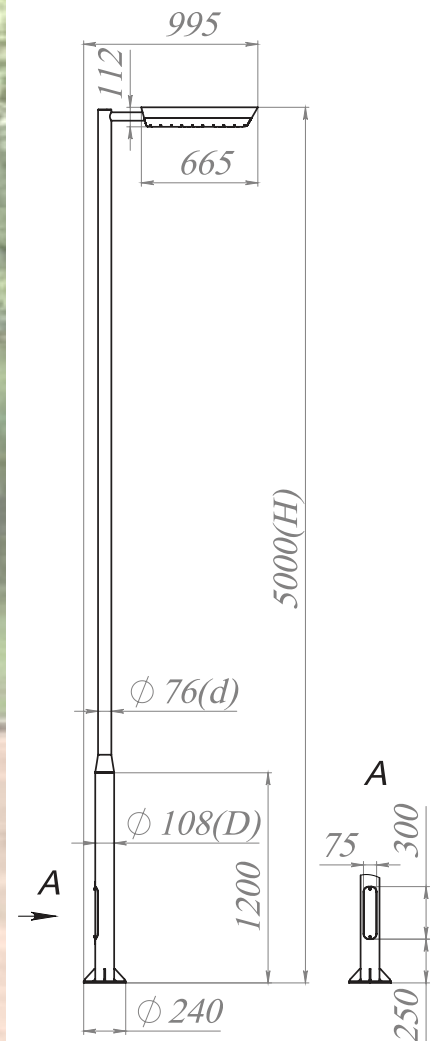
Такое исполнение опоры придаёт парковым светильникам серии D-PARK COBRA особый вид, который впишется в любой архитектурный дизайн.



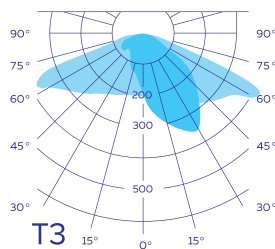
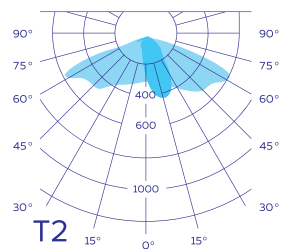
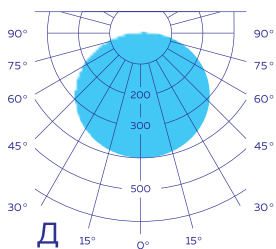
Модельный ряд D-PARK COBRA



D-PARK COBRA



доступные КСС серии



D-PARK D-PARK COBRA

Артикул	Мощность, Вт	Световой поток, лм	Размер D, мм	Размер d, мм	Размер d1, мм	Размер H, мм	Масса, кг
D48-25040-0670-6508-000H3-00	25	3750	108	76	108	3000	34
D48-50040-0670-6508-000H4-00	50	7500	108	76	108	4000	39
D48-50040-0670-6508-000H5-00	50	7500	108	76	108	5000	44
D48-100040-0670-6508-000H6-00	100	15000	133	89	133	6000	59

О продукте:

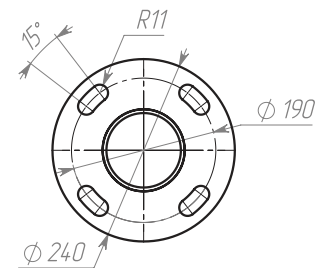
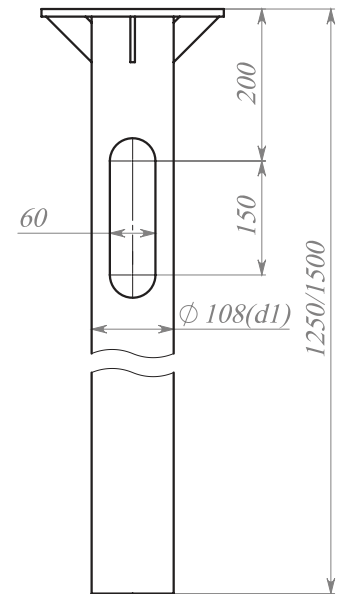
D-PARK COBRA для уличного освещения объектов в парках, дворах, на набережных и площадях. Мощность светильников от 25 до 100 Вт, световой поток - от 3750 до 15000 Лм. КСС светильников может быть разной по Вашему желанию. Другой диаметр опоры, установка дополнительной оптики для акцентного освещения обсуждаются индивидуально.

Установка:

на закладную деталь с фланцевым креплением. Кабель подземный, заводится через окно в закладной. Подключение через технический лючок.

Комплект поставки:

закладная и метизы входят в комплект.





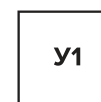
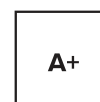
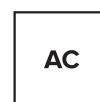
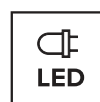
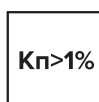
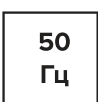
Парковые светильники D-PARK AIR

Парковые светильники серии **D-PARK AIR** предназначены для освещения парков, скверов, набережных и других уличных пространств. Световая консоль выполнена в форме паруса, что придаёт светильникам лёгкость и некоторую воздушность.

Доступная высота от 3000 до 6000 мм и выбор количества световых консолей (1 или 2) позволяют использовать данные парковые светильники для разных целей: например, светильник D-PARK AIR X2 с высотой 7000 мм можно установить в центре площади для освещения максимального пространства, а D-PARK AIR X с высотой 3000-4000 мм подсветить скамейку направленным светом.

Мы можем сделать светильники в любой цвет по каталогу RAL, с любой КСС, поменять технические характеристики по Вашему желанию.

Итак, D-PARK AIR X...



Модельный ряд D-PARK AIR

D-PARK AIR X

4 м

D-PARK AIR X2

5 м

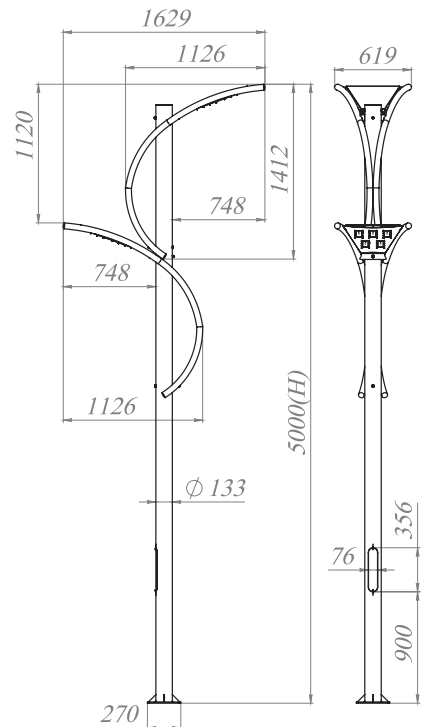
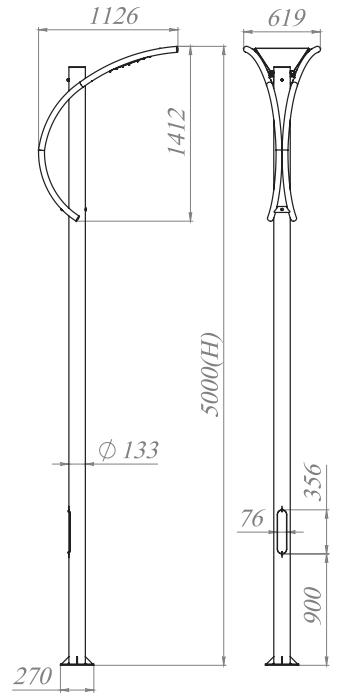
D-PARK AIR X

6 м

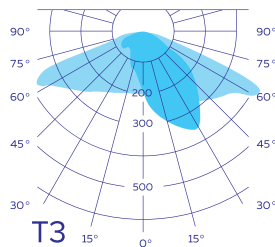
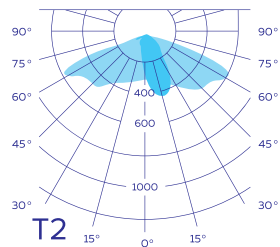
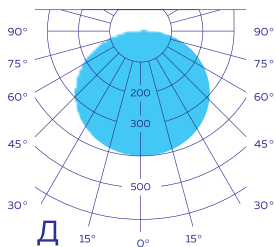
D-PARK AIR X2

7 м

D-PARK AIR



доступные КСС серии



D-PARK AIR X

Артикул	Мощность, Вт	Световой поток, лм	Размер Н, мм	Масса, кг
D128-70040-0670-6508-000Н4-00	70	10500	4000	80
D128-88040-0670-6508-000Н5-00	88	13200	5000	93
D128-105040-0670-6508-000Н6-00	105	15750	6000	106
D128-105040-0670-6508-000Н7-00	105	15750	7000	119

D-PARK AIR X2

Артикул	Мощность, Вт	Световой поток, лм	Размер Н, мм	Масса, кг
D129-140040-0670-6508-000Н4-00	70x2	10500x2	4000	105
D129-176040-0670-6508-000Н5-00	88x2	13200x2	5000	118
D129-210040-0670-6508-000Н6-00	105x2	15750x2	6000	131
D129-210040-0670-6508-000Н7-00	105x2	15750x2	7000	144

О продукте:

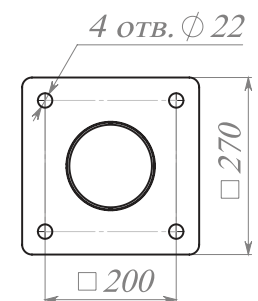
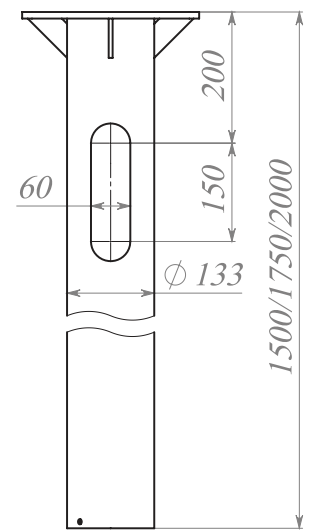
D-PARK AIR для уличного освещения. Мощность светильников серии от 70 до 105 Вт, световой поток от 10 500 до 15 750 Лм – все данные на одну консоль. То есть у моделей D-PARK AIR X2 характеристики умножаются на 2 (две консоли).

Установка:

на закладную деталь с фланцевым креплением. Кабель подземный, заводится через окно в закладной. Подключение через технический лючок.

Комплект поставки:

закладная и метизы входят в комплект.





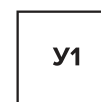
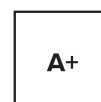
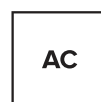
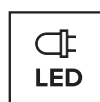
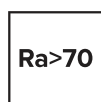
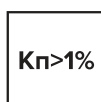
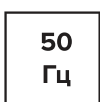
Парковые светильники D-PARK KAMERTON

Парковые светильники серии **D-PARK KAMERTON** выполнены на двойной опоре. За счёт такой опоры светильники получаются визуально лёгкими, элегантными.

Серия D-PARK KAMERTON X отличается тем, что имеет поворотный механизм консоли, который позволяет регулировать источник света по вертикали. То есть вы сами можете выбрать направление светового потока. Например, это удобно, если аллея где-то сужается, где-то расширяется и т.п.

Стандартная высота светильников D-PARK KAMERTON зависит от модели. Например, D-PARK KAMERTON может быть выполнен в диапазоне высот от 2500 до 5000 мм. Это удобно, если вам нужно осветить площадь и аллею в едином стиле.

Итак, представляем вам парковые светильники D-PARK KAMERTON...



Модельный ряд D-PARK KAMERTON

D-PARK KAMERTON X



3 м

D-PARK KAMERTON X2



4 м

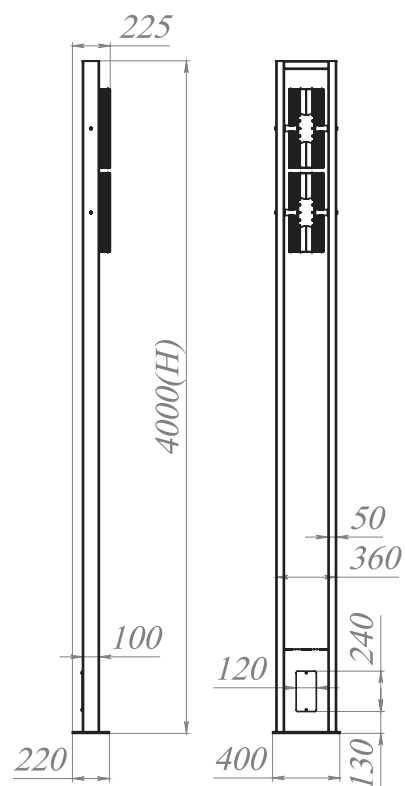
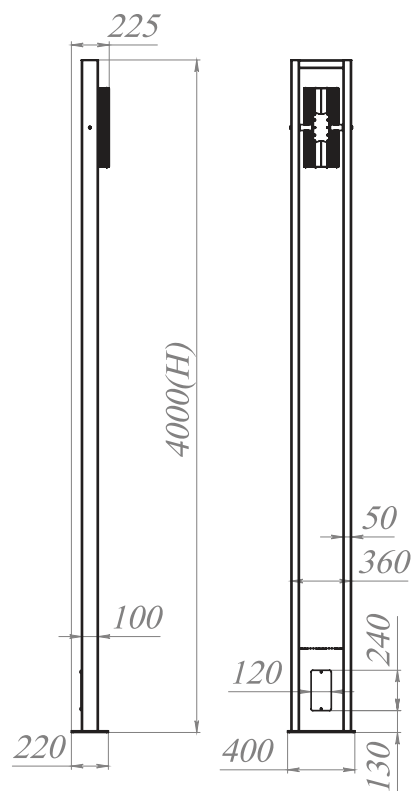
D-PARK KAMERTON BEND



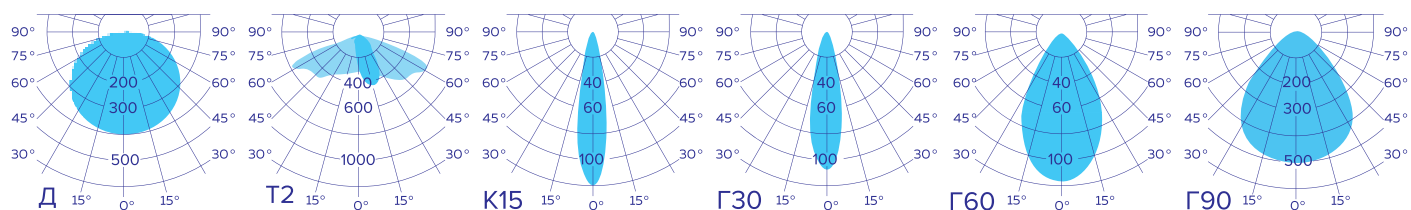
5 м



D-PARK KAMERTON X



доступные КСС серии



D-PARK KAMERTON X

Артикул	Мощность, Вт	Световой поток, лм	Размер Н, мм	Масса, кг
D91-35040-3070-6508-000Н3-00	35	5775	3000	64
D91-51040-3070-6508-000Н3-00	51	8415	3000	65
D91-70040-3070-6508-000Н4-00	70	11550	4000	66
D91-88040-3070-6508-000Н4-00	88	14520	4000	67
D91-105040-3070-6508-000Н4-00	105	17325	4000	68

D-PARK KAMERTON X2

Артикул	Мощность, Вт	Световой поток, лм	Размер Н, мм	Масса, кг
D92-70040-3070-6508-000Н3-00	35x2	5775x2	3000	64
D92-102040-3070-6508-000Н3-00	51x2	8415x2	3000	70
D92-140040-3070-6508-000Н4-00	70x2	11550x2	4000	72
D92-176040-3070-6508-000Н4-00	88x2	14520x2	4000	74
D92-210040-3070-6508-000Н4-00	105x2	17325x2	4000	76

О продукте:

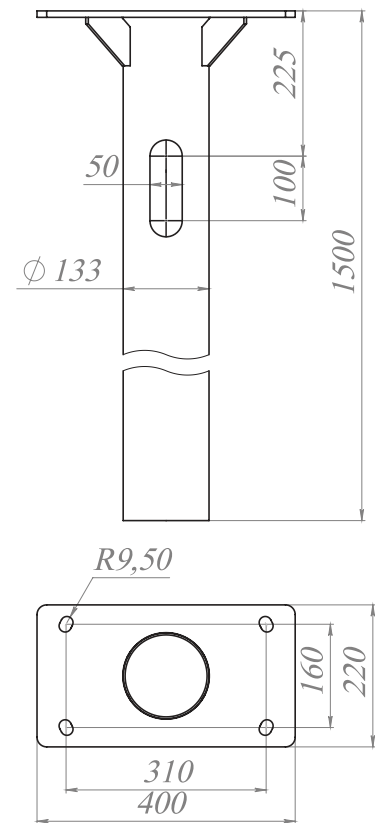
D-PARK KAMERTON X предназначены для общего уличного освещения дворов, парков, набережных. Мощность светильников от 30 до 105 Вт, световой поток от 5775 до 17325 Лм – все данные на одну консоль. КСС светильников может быть разной по вашему желанию.

Установка:

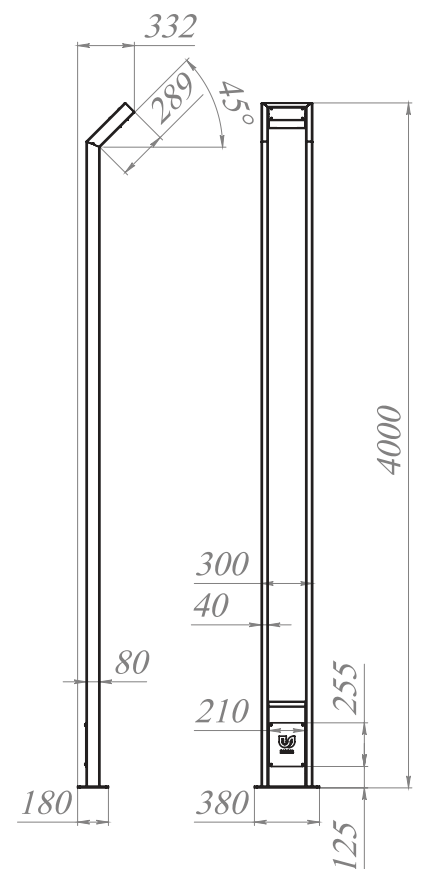
на закладную деталь с фланцевым креплением. Кабель подземный, заводится через окно в закладной. Подключение через технический лючок.

Комплект поставки:

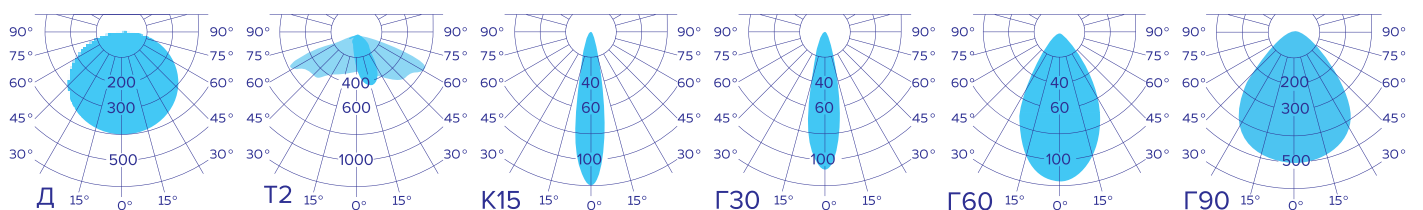
закладная и метизы входят в комплект.



D-PARK KAMERTON BEND



доступные КСС серии



D-PARK KAMERTON BEND

Артикул	Мощность, Вт	Световой поток, лм	Размер H, мм	Масса, кг
D108-13040-0670-6508-000H2,5-00	13	2145	2500	40
D108-26040-0670-6508-000H3-00	26	4290	3000	45
D108-26040-0670-6508-000H4-00	26	4290	4000	55
D108-37040-0670-6508-000H5-00	37	6105	5000	66

О продукте:

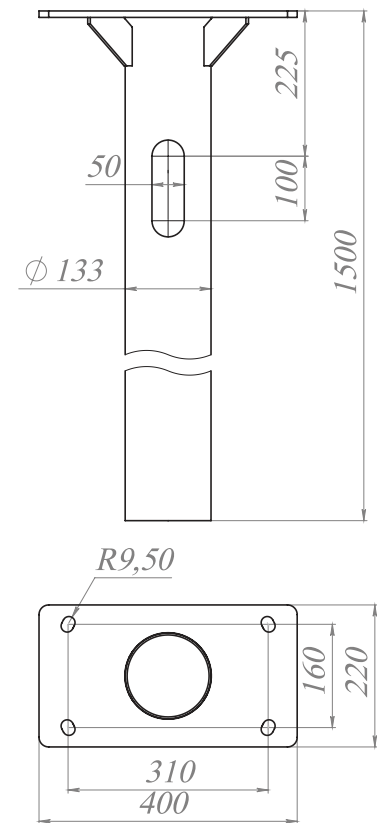
D-PARK KAMERTON BEND предназначены для общего уличного освещения дворов, парков, набережных. Мощность светильников от 13 до 37 Вт, световой поток от 2145 до 6105 Лм. КСС светильников может быть разной по вашему желанию.

Установка:

на закладную деталь с фланцевым креплением. Кабель подземный, заводится через окно в закладной. Подключение через технический лючок.

Комплект поставки:

закладная и метизы входят в комплект.





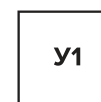
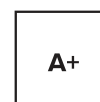
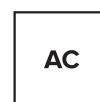
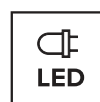
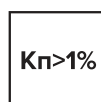
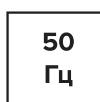
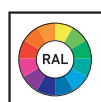
Парковые светильники D-PARK MODERN

Парковые светильники серии **D-PARK MODERN** выполнены в современном универсальном дизайне. Серия отличается тем, что на одной опоре можно расположить от 1 до 8 световых консолей, в зависимости от высоты опоры.

Это удобно, если, например, вам нужно осветить большую площадь, но нельзя заставлять её большим количеством светильников. Консоли могут быть расположены на одной стороне, на противоположных, спиралью... Сейчас серия D-PARK MODERN имеет 4 модельных ряда и это не предел. Если Вам нужен другой дизайн, пишите - сделаем.

Стандартная высота светильников D-PARK MODERN зависит от модели, минимальная высота серии 3000 мм.

Итак, представляем вам парковые светильники D-PARK MODERN ...



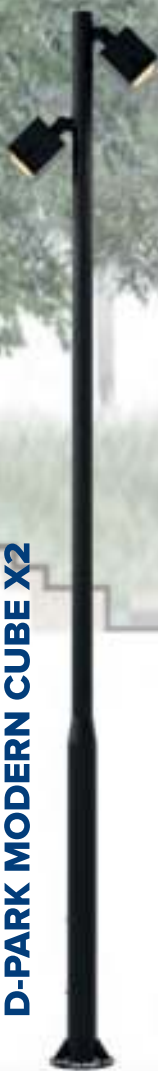
Модельный ряд D-PARK MODERN

D-PARK MODERN DROP X



3 м

D-PARK MODERN CUBE X2



4 м



D-PARK MODERN LENS X3



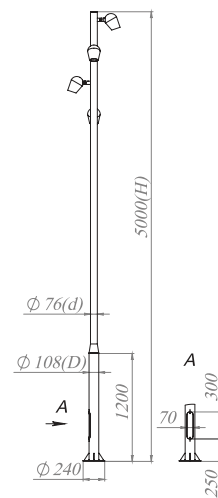
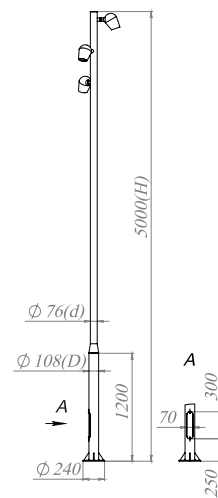
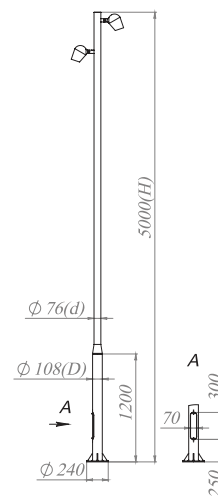
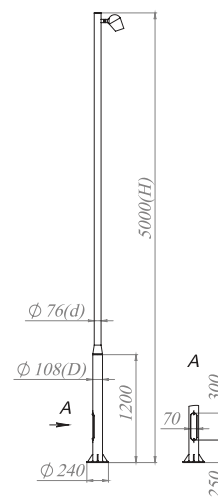
5 м

D-PARK MODERN TUBE X4

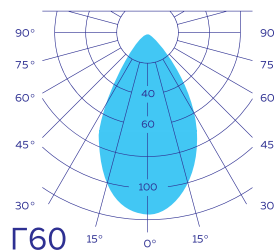
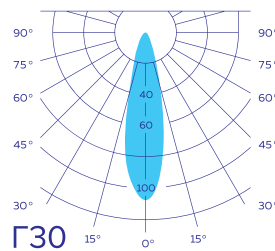
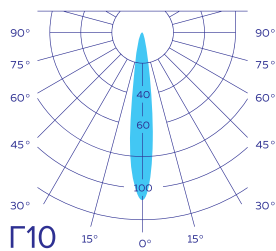


6 м

D-PARK MODERN DROP



доступные КСС серии



D-PARK MODERN DROP X

Артикул	Мощность, Вт	Световой поток, лм	Размер D, мм	Размер d, мм	Размер d1, мм	Размер H, мм	Масса, кг
D106-18040-3070-6508-000H3-00	18	2610	108	76	108	3000	30
D106-18040-3070-6508-000H4-00	18	2610	108	76	108	4000	36
D106-18040-3070-6508-000H5-00	18	2610	108	76	108	5000	41

D-PARK MODERN DROP X2

Артикул	Мощность, Вт	Световой поток, лм	Размер D, мм	Размер d, мм	Размер d1, мм	Размер H, мм	Масса, кг
D130-36040-3070-6508-000H4-00	18x2	2610x2	108	76	108	4000	41
D130-36040-3070-6508-000H5-00	18x2	2610x2	108	76	108	5000	46

D-PARK MODERN DROP X3

Артикул	Мощность, Вт	Световой поток, лм	Размер D, мм	Размер d, мм	Размер d1, мм	Размер H, мм	Масса, кг
D131-54040-3070-6508-000H5-00	18x3	2610x3	108	76	108	5000	51
D131-54040-3070-6508-000H6-00	18x3	2610x3	133	89	133	6000	65

D-PARK MODERN DROP X4

Артикул	Мощность, Вт	Световой поток, лм	Размер D, мм	Размер d, мм	Размер d1, мм	Размер H, мм	Масса, кг
D132-72040-3070-6508-000H5-00	18x4	2610x4	108	76	108	5000	57
D132-72040-3070-6508-000H6-00	18x4	2610x4	133	89	133	6000	71

О продукте:

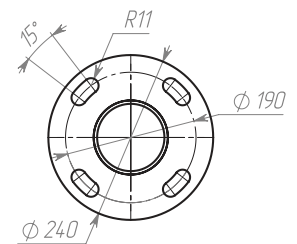
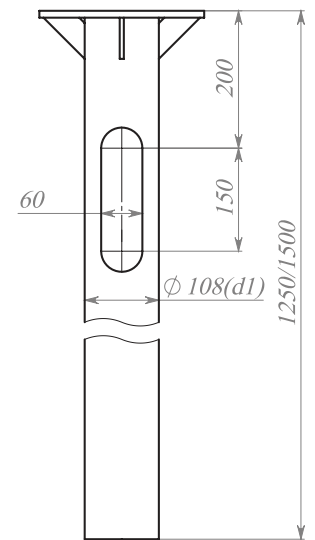
D-PARK MODERN DROP предназначены для общего уличного освещения дворов, парков, набережных. Мощность светильников от 18 Вт до 36 Вт, световой поток от 2610 до 5220 Лм – данные на 1 консоль. КСС светильников может быть разной по вашему желанию.

Установка:

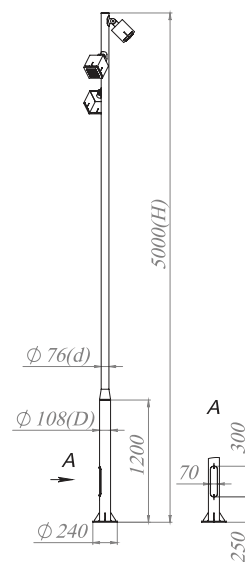
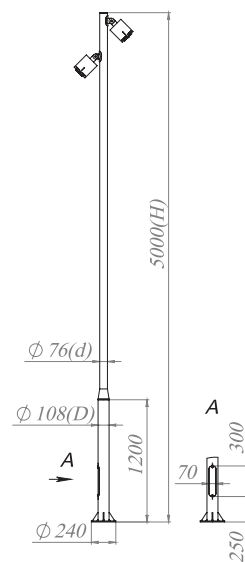
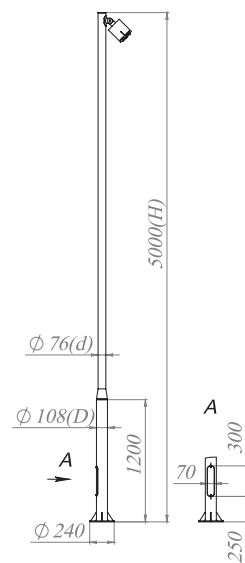
на закладную деталь с фланцевым креплением. Кабель подземный, заводится через окно в закладной. Подключение через технический лючок.

Комплект поставки:

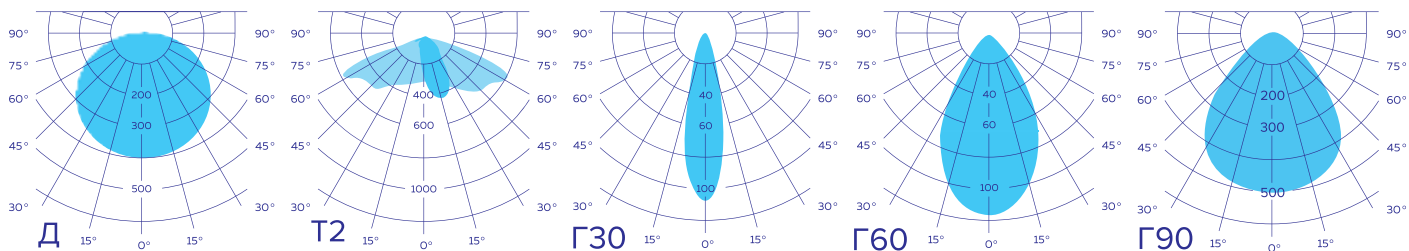
закладная и метизы входят в комплект.



D-PARK MODERN CUBE



доступные КСС серии



D-PARK MODERN CUBE X

Артикул	Мощность, Вт	Световой поток, лм	Размер D, мм	Размер d, мм	Размер d1, мм	Размер H, мм	Масса, кг
D137-30040-6070-6508-000H3-00	30	4200	108	76	108	3000	31
D137-30040-6070-6508-000H4-00	30	4200	108	76	108	4000	37
D137-30040-6070-6508-000H5-00	30	4200	108	76	108	5000	42

D-PARK MODERN CUBE X2

Артикул	Мощность, Вт	Световой поток, лм	Размер D, мм	Размер d, мм	Размер d1, мм	Размер H, мм	Масса, кг
D138-60040-6070-6508-000H4-00	30x2	4200x2	108	76	108	4000	42
D138-60040-6070-6508-000H5-00	30x2	4200x2	108	76	108	5000	47

D-PARK MODERN CUBE X3

Артикул	Мощность, Вт	Световой поток, лм	Размер D, мм	Размер d, мм	Размер d1, мм	Размер H, мм	Масса, кг
D139-90040-6070-6508-000H5-00	30x3	4200x3	108	76	108	5000	52
D139-90040-6070-6508-000H6-00	30x3	4200x3	133	89	133	6000	66

D-PARK MODERN CUBE X4

Артикул	Мощность, Вт	Световой поток, лм	Размер D, мм	Размер d, мм	Размер d1, мм	Размер H, мм	Масса, кг
D140-120040-6070-6508-000H5-00	30x4	4200x4	108	76	108	5000	58
D140-120040-6070-6508-000H6-00	30x4	4200x4	133	89	133	6000	72

О продукте:

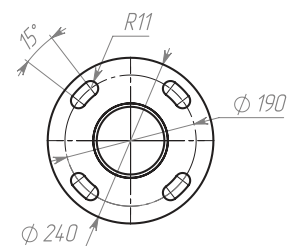
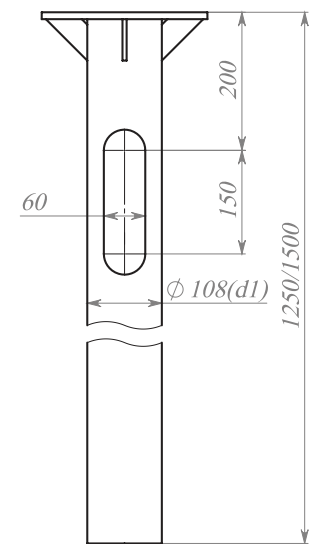
D-PARK MODERN CUBE предназначены для общего уличного освещения дворов, парков, площадей. Мощность светильников от 30 до 40 Вт, световой поток от 4200 до 5600 Лм – все данные на одну консоль. КСС светильников может быть разной по вашему желанию.

Установка:

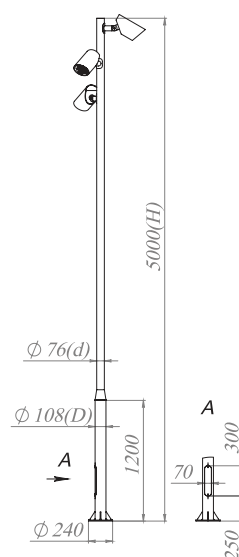
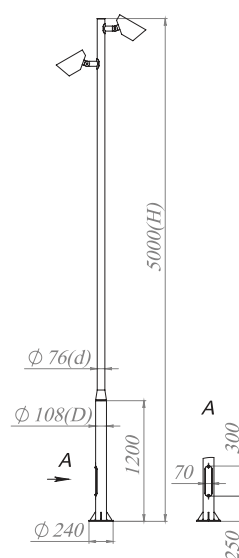
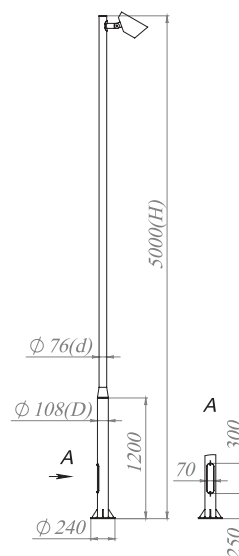
на закладную деталь с фланцевым креплением. Кабель подземный, заводится через окно в закладной. Подключение через технический лючок.

Комплект поставки:

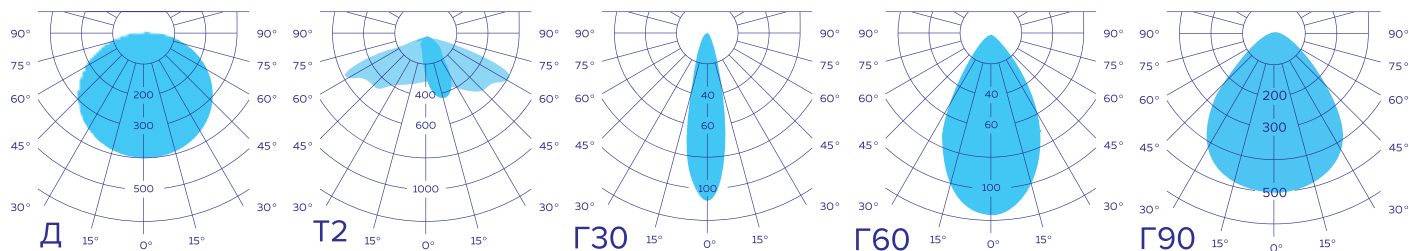
закладная и метизы входят в комплект.



D-PARK MODERN LENS



доступные КСС серии



D-PARK MODERN LENS X

Артикул	Мощность, Вт	Световой поток, лм	Размер D, мм	Размер d, мм	Размер d1, мм	Размер H, мм	Масса, кг
D141-30040-6070-6508-000H3-00	30	4200	108	76	108	3000	32
D141-30040-6070-6508-000H4-00	30	4200	108	76	108	4000	38
D141-30040-6070-6508-000H5-00	30	4200	108	76	108	5000	43

D-PARK MODERN LENS X2

Артикул	Мощность, Вт	Световой поток, лм	Размер D, мм	Размер d, мм	Размер d1, мм	Размер H, мм	Масса, кг
D142-60040-6070-6508-000H4-00	30x2	4200x2	108	76	108	4000	42
D142-60040-6070-6508-000H5-00	30x2	4200x2	108	76	108	5000	48

D-PARK MODERN LENS X3

Артикул	Мощность, Вт	Световой поток, лм	Размер D, мм	Размер d, мм	Размер d1, мм	Размер H, мм	Масса, кг
D143-90040-6070-6508-000H5-00	30x3	4200x3	108	76	108	5000	53
D143-90040-6070-6508-000H6-00	30x3	4200x3	133	89	133	6000	67

D-PARK MODERN LENS X4

Артикул	Мощность, Вт	Световой поток, лм	Размер D, мм	Размер d, мм	Размер d1, мм	Размер H, мм	Масса, кг
D144-120040-6070-6508-000H5-00	30x4	4200x4	108	76	108	5000	59
D144-120040-6070-6508-000H6-00	30x4	4200x4	133	89	133	6000	73

О продукте:

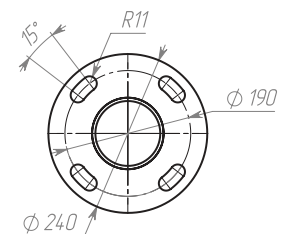
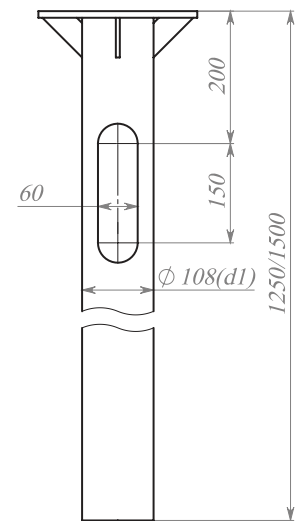
D-PARK MODERN LENS предназначены для общего уличного освещения дворов, парков, площадей. Мощность светильников от 30 до 40 Вт, световой поток от 4200 до 5600 Лм – все данные на одну консоль. КСС светильников может быть разной по вашему желанию.

Установка:

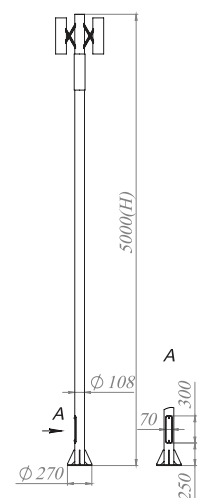
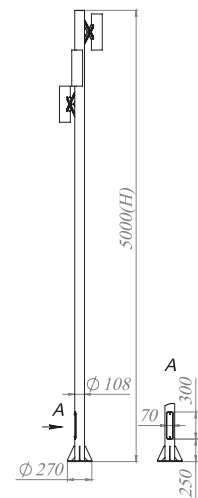
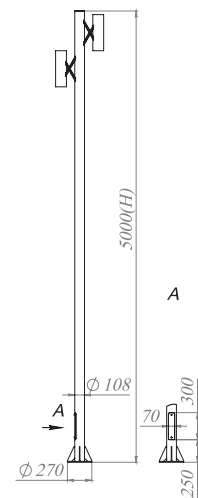
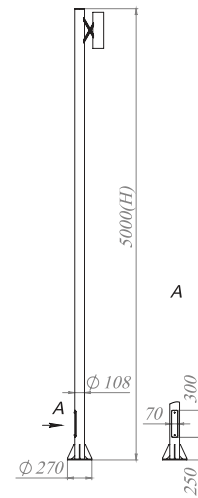
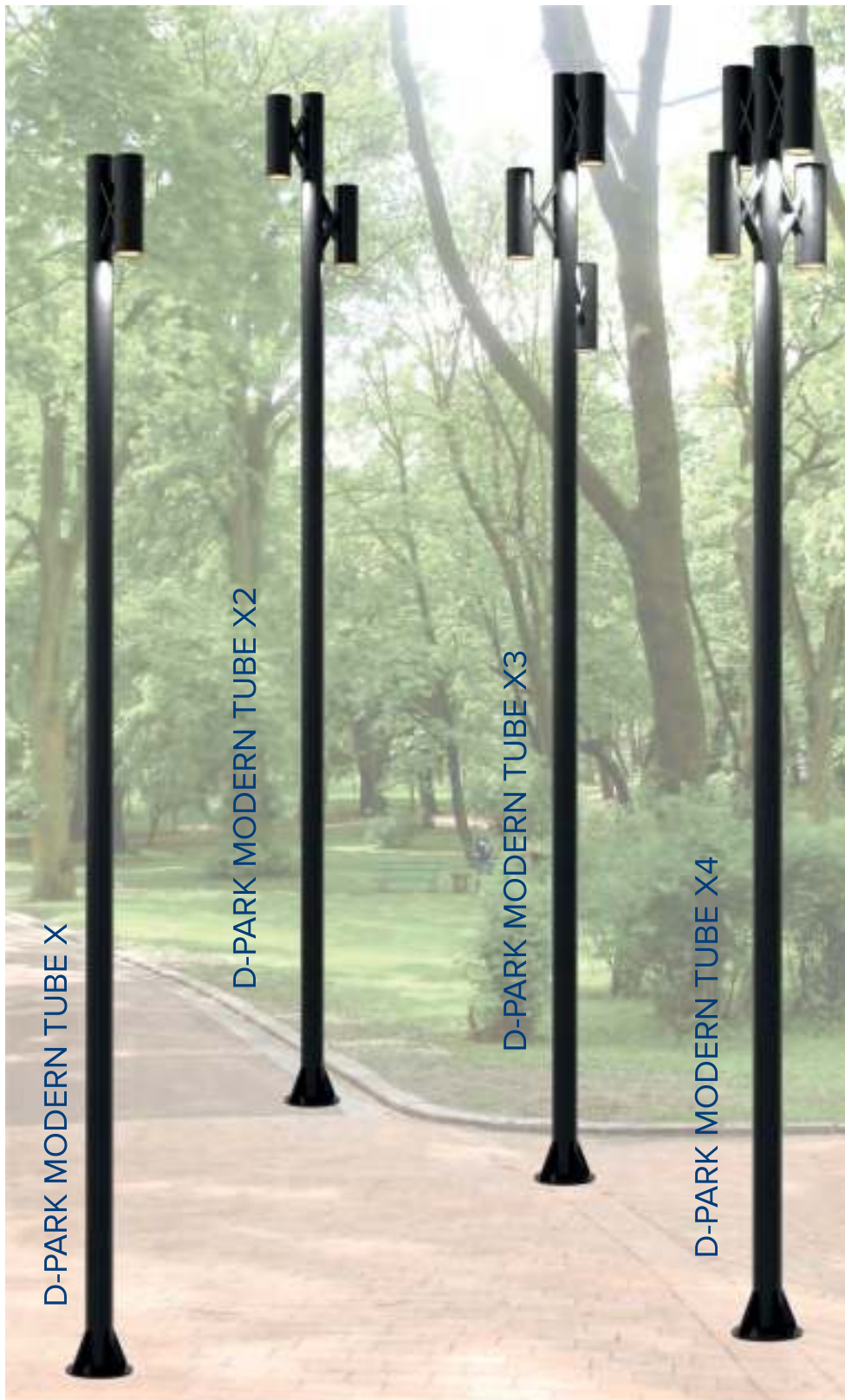
на закладную деталь с фланцевым креплением. Кабель подземный, заводится через окно в закладной. Подключение через технический лючок.

Комплект поставки:

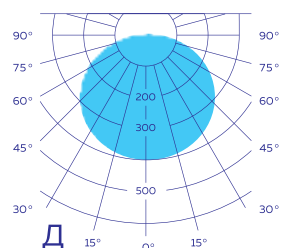
закладная и метизы входят в комплект.



D-PARK MODERN TUBE



доступные КСС серии



D-PARK MODERN TUBE X

Артикул	Мощность, Вт	Световой поток, лм	Размер Н, мм	Масса, кг
D133-30040-0270-6508-000H3-00	30	3300	3000	39
D133-30040-0270-6508-000H4-00	30	3300	4000	49
D133-30040-0270-6508-000H5-00	30	3300	5000	59

D-PARK MODERN TUBE X2

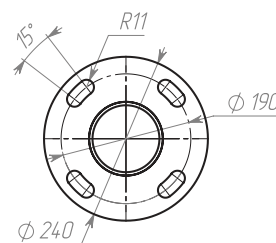
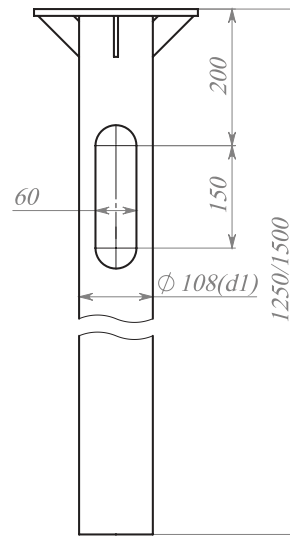
Артикул	Мощность, Вт	Световой поток, лм	Размер Н, мм	Масса, кг
D134-60040-0270-6508-000H4-00	30x2	3300x2	4000	51
D134-60040-0270-6508-000H5-00	30x2	3300x2	5000	62

D-PARK MODERN TUBE X3

Артикул	Мощность, Вт	Световой поток, лм	Размер Н, мм	Масса, кг
D135-90040-0270-6508-000H5-00	30x3	3300x3	5000	64
D135-90040-0270-6508-000H6-00	30x3	3300x3	6000	75

D-PARK MODERN TUBE X4

Артикул	Мощность, Вт	Световой поток, лм	Размер Н, мм	Масса, кг
D136-120040-0270-6508-000H5-00	30x4	3300x4	5000	66
D136-120040-0270-6508-000H6-00	30x4	3300x4	6000	78



О продукте:

D-PARK MODERN TUBE предназначены для общего уличного освещения дворов, парков, площадей. Мощность светильников от 20 до 30 Вт, световой поток от 2200 до 3300 Лм – все данные на одну консоль. КСС светильников может быть разной по вашему желанию.

Установка:

на закладную деталь с фланцевым креплением. Кабель подземный, заводится через окно в закладной. Подключение через технический лючок.

Комплект поставки:

закладная и метизы входят в комплект.



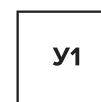
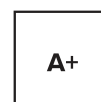
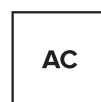
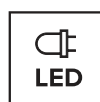
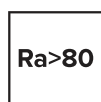
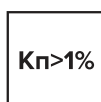
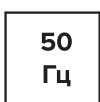


Парковые светильники D-PARK VINTAGE

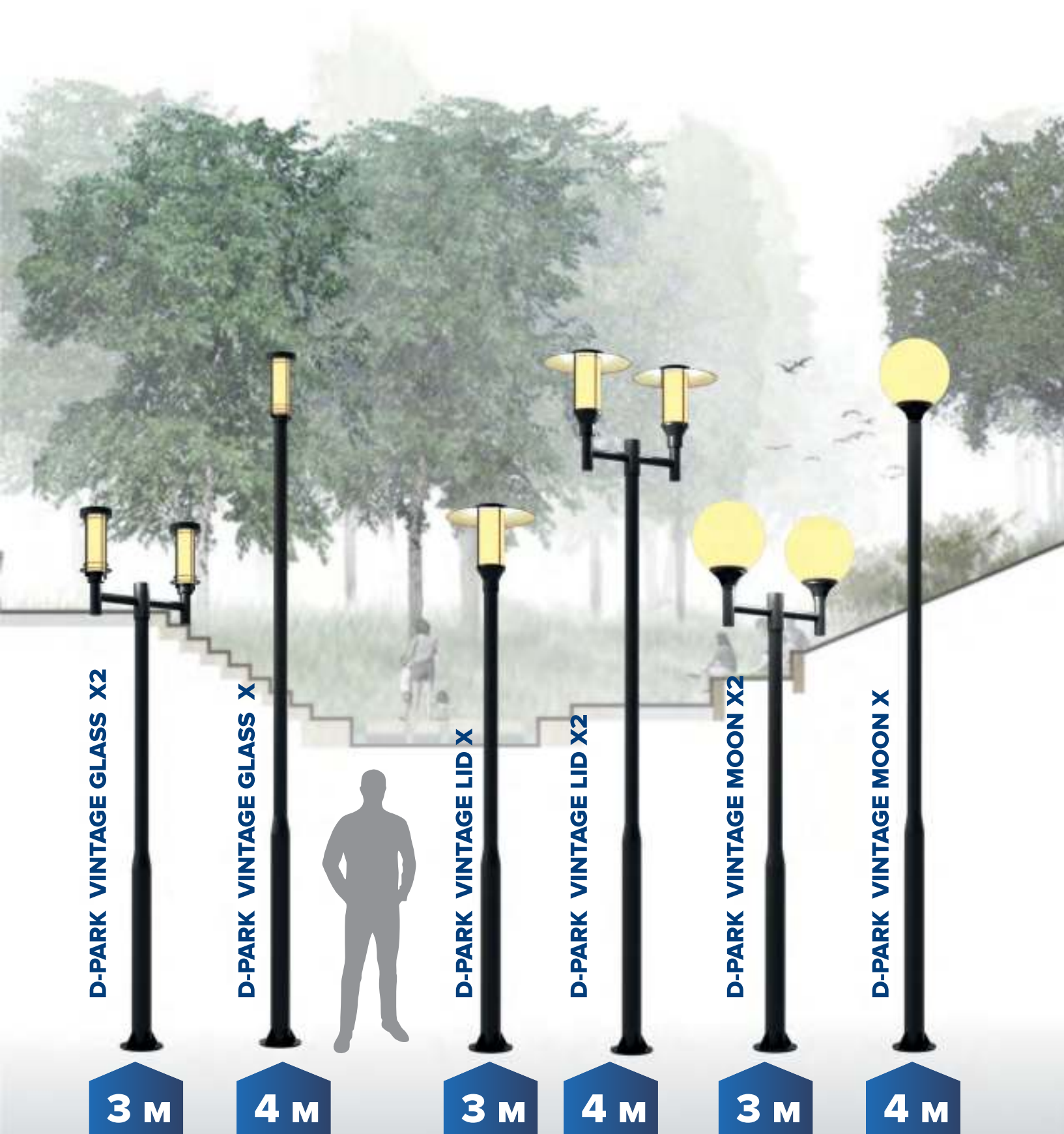
Парковые светильники серии **D-PARK VINTAGE** возвращают нас в эпоху конца XIX – начала XX века, при этом модели не потеряли актуальности и в современном мире. Серия выполнена в классическом стиле в распространённых дизайнах прошлого века, поэтому и получила такое название VINTAGE.

По всей стране мы можем наблюдать в парках шарообразные белые матовые светильники, напоминающие по форме «Свечу Яблочкова». Где-то эти светильники выполнены на тяжёлых чугунных опорах «под старину», где представлены уже в более современном исполнении на опорах из стали, как наша модель D-PARK VINTAGE MOON. Эта серия не оставит вас равнодушными.

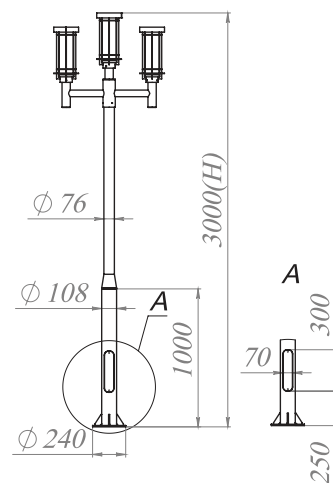
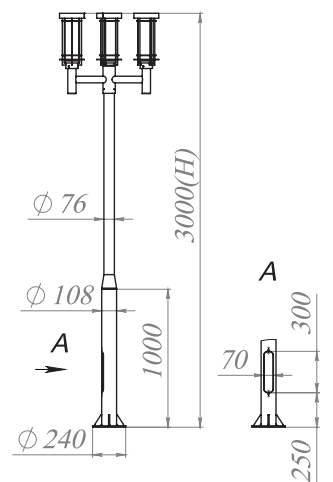
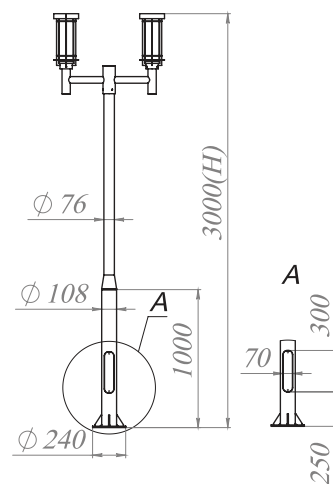
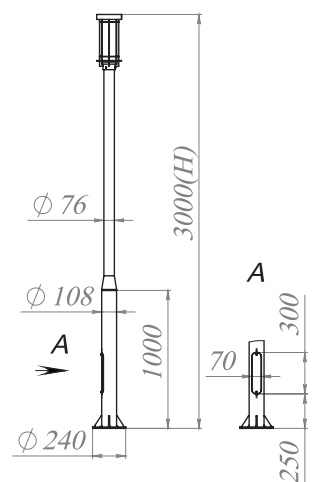
Итак, D-PARK VINTAGE...



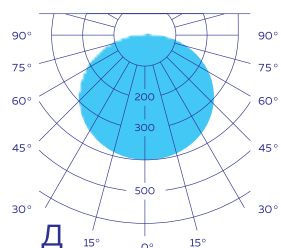
Модельный ряд D-PARK VINTAGE



D-PARK VINTAGE GLASS



доступные КСС серии



D-PARK VINTAGE GLASS X

Артикул	Мощность, Вт	Световой поток, лм	Размер Н, мм	Масса, кг
D52-35040-0280-6508-000H3-00	35	3500	3000	28
D52-35040-0280-6508-000H4-00	35	3500	4000	33

D-PARK VINTAGE GLASS X2

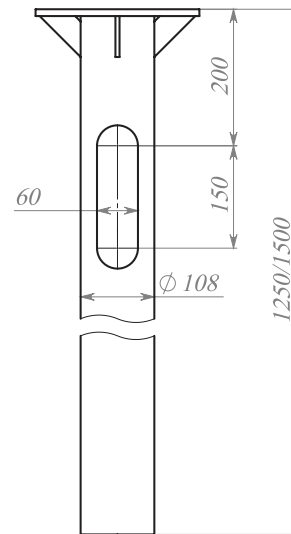
Артикул	Мощность, Вт	Световой поток, лм	Размер Н, мм	Масса, кг
D53-70040-0280-6508-000H3-00	35x2	3500x2	3000	37
D53-70040-0280-6508-000H4-00	35x2	3500x2	4000	41

D-PARK VINTAGE GLASS X3

Артикул	Мощность, Вт	Световой поток, лм	Размер Н, мм	Масса, кг
D145-105040-0280-6508-000H3-00	35x3	3500x3	3000	41
D145-105040-0280-6508-000H4-00	35x3	3500x3	4000	46

D-PARK VINTAGE GLASS X3 T2

Артикул	Мощность, Вт	Световой поток, лм	Размер Н, мм	Масса, кг
D146-105040-0280-6508-000H3-00	35x3	3500x3	3000	45
D146-105040-0280-6508-000H4-00	35x3	3500x3	4000	50



О продукте:

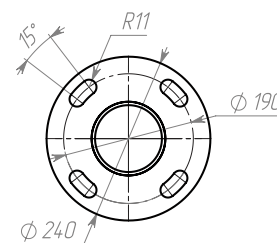
D-PARK VINTAGE GLASS предназначены для общего уличного освещения парков, скверов, набережных и других уличных пространств. Мощность светильников 35 Вт, световой поток 3500 Лм – все данные на одну консоль. Другие характеристики обсуждаются индивидуально в рамках проектной работы.

Установка:

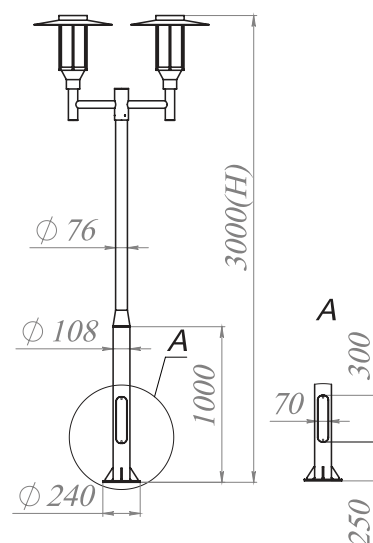
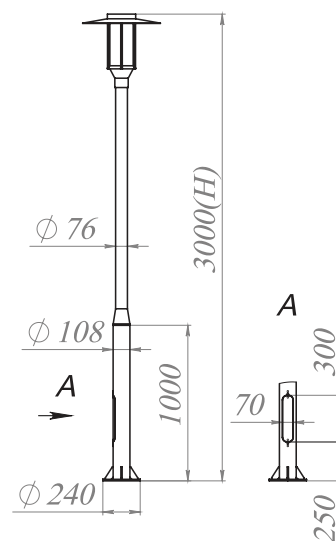
на закладную деталь с фланцевым креплением. Кабель подземный, заводится через окно в закладной. Подключение через технический лючок.

Комплект поставки:

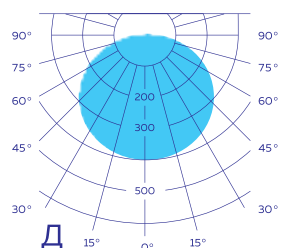
закладная и метизы входят в комплект.



D-PARK VINTAGE LID



доступные КСС серии



D-PARK VINTAGE LID X

Артикул	Мощность, Вт	Световой поток, лм	Размер Н, мм	Масса, кг
D147-20040-0480-6508-000H3-00	20	2200	3000	28
D147-20040-0480-6508-000H4-00	20	2200	4000	35

D-PARK VINTAGE LID X2

Артикул	Мощность, Вт	Световой поток, лм	Размер Н, мм	Масса, кг
D148-40040-0480-6508-000H3-00	20x2	2200x2	3000	41
D148-40040-0480-6508-000H4-00	20x2	2200x2	4000	48

О продукте:

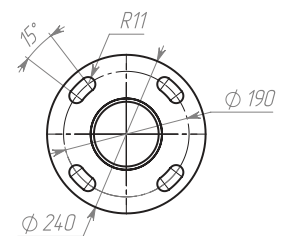
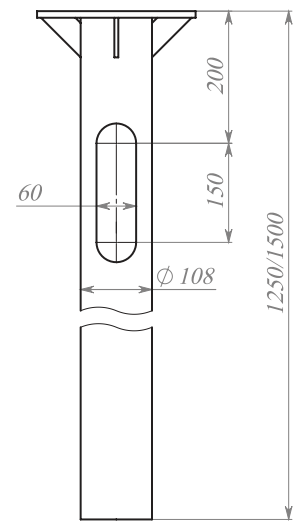
D-PARK VINTAGE LID предназначены для общего уличного освещения парков, скверов, набережных и других уличных пространств. Мощность светильников 20 Вт, световой поток 2200 Лм – все данные на одну консоль. Другие характеристики обсуждаются индивидуально в рамках проектной работы.

Установка:

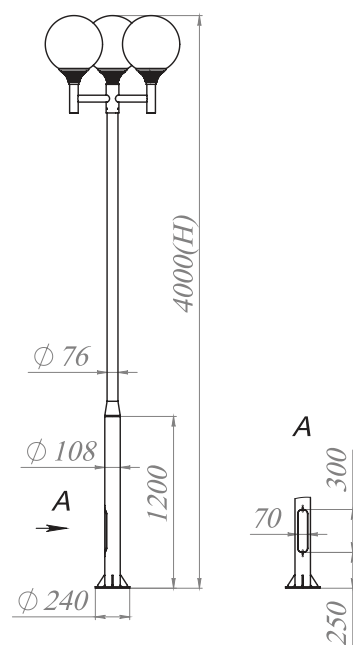
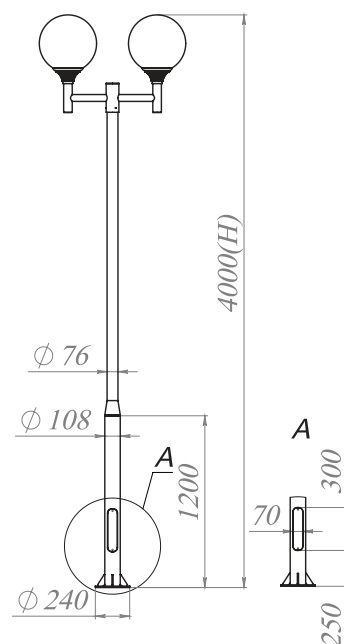
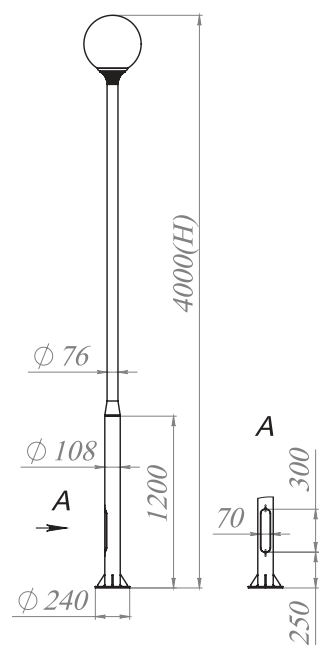
на закладную деталь с фланцевым креплением. Кабель подземный, заводится через окно в закладной. Подключение через технический лючок.

Комплект поставки:

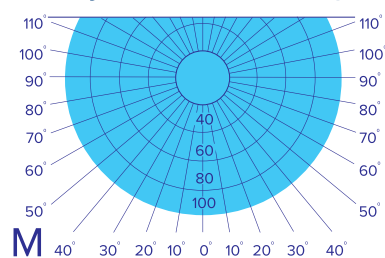
закладная и метизы входят в комплект.



D-PARK VINTAGE MOON



доступные КСС серии



D-PARK VINTAGE MOON X

Артикул	Мощность, Вт	Световой поток, лм	Размер Н, мм	Масса, кг
D51-42040-0280-6508-000H3-00	42	4410	3000	28
D51-42040-0280-6508-000H4-00	42	4410	4000	33

D-PARK VINTAGE MOON X2

Артикул	Мощность, Вт	Световой поток, лм	Размер Н, мм	Масса, кг
D113-84040-0280-6508-000H4-00	42x2	4410x2	4000	39
D113-84040-0280-6508-000H5-00	42x2	4410x2	5000	43

D-PARK VINTAGE MOON X3

Артикул	Мощность, Вт	Световой поток, лм	Размер Н, мм	Масса, кг
D114-126040-0280-6508-000H5-00	42x3	4410x3	5000	45
D114-126040-0280-6508-000H6-00	42x3	4410x3	6000	50

О продукте:

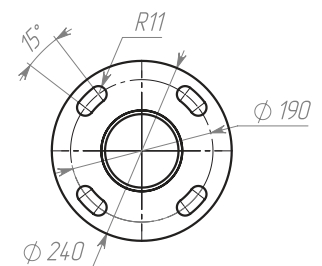
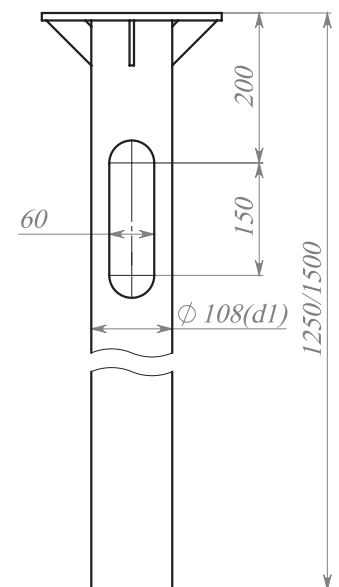
D-PARK VINTAGE MOON предназначены для общего уличного освещения парков, скверов, набережных и других уличных пространств. Мощность светильников 42 Вт, световой поток 4410 Лм – все данные на одну консоль. Другие характеристики обсуждаются индивидуально в рамках проектной работы.

Установка:

на закладную деталь с фланцевым креплением. Кабель подземный, заводится через окно в закладной. Подключение через технический лючок.

Комплект поставки:

закладная и метизы входят в комплект.





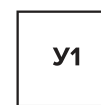
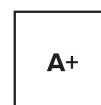
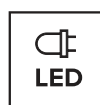
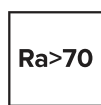
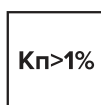
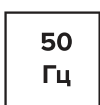
Парковые светильники D-PARK ART

Парковые светильники серии **D-PARK ART** выполнены в классическом стиле и возвращает наше воображение в конец XVIII – начало XIX веков, когда уличные фонари только входили в обиход.

В серии D-PARK ART вы увидите и светильники, в дизайне которых мы постарались сохранить нотку истории для классического архитектурного дизайна, и те же классические светильники в более современном стиле.

Мы уверены, что эта серия парковых светильников не оставит вас равнодушными, оставляя за вами выбор стиля и даже количества световых консолей. И помните: даже если не нашли в этой серии точно то, что вам нужно, вы всегда можете обратиться к нашим светодизайнерам – они точно найдут решение.

Итак, готовы? Знакомьтесь, D-PARK ART...



Модельный ряд D-PARK ART

D-PARK ART SOLAR



3 м

D-PARK ART SWAN



4 м

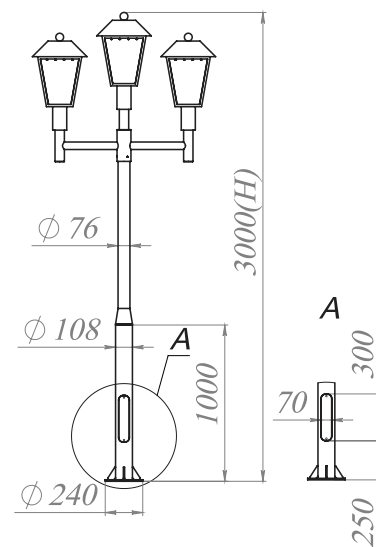
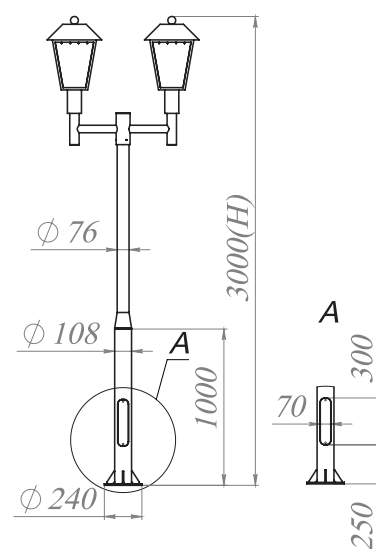
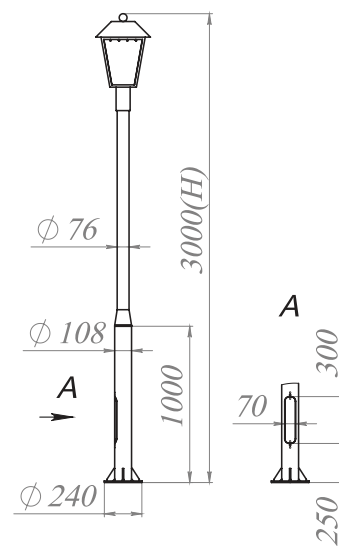
D-PARK ART VINE X



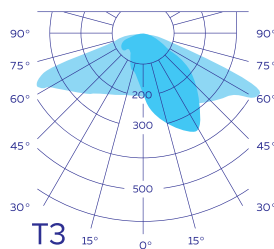
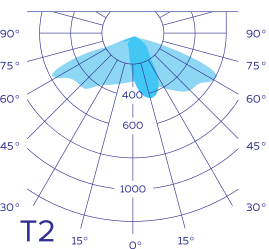
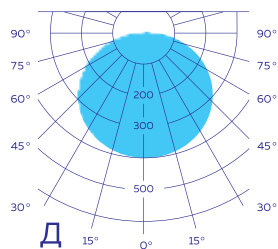
5 м



D-PARK ART VINE



доступные КСС серии



D-PARK ART VINE X

Артикул	Мощность, Вт	Световой поток, лм	Размер Н, мм	Масса, кг
D149-20040-0670-6508-000Н3-00	20	3200	3000	26
D149-20040-0670-6508-000Н4-00	20	3200	4000	32
D149-40040-0670-6508-000Н5-00	40	6400	5000	37

D-PARK ART VINE X2

Артикул	Мощность, Вт	Световой поток, лм	Размер Н, мм	Масса, кг
D150-40040-0670-6508-000Н3-00	20x2	3200x2	3000	35
D150-40040-0670-6508-000Н4-00	20x2	3200x2	4000	47
D150-80040-0670-6508-000Н5-00	40x2	6400x2	5000	57

D-PARK ART VINE X3

Артикул	Мощность, Вт	Световой поток, лм	Размер Н, мм	Масса, кг
D151-60040-0670-6508-000Н3-00	20x3	3200x3	3000	40
D151-60040-0670-6508-000Н4-00	20x3	3200x3	4000	52
D151-120040-0670-6508-000Н5-00	40x3	6400x3	5000	62

О продукте:

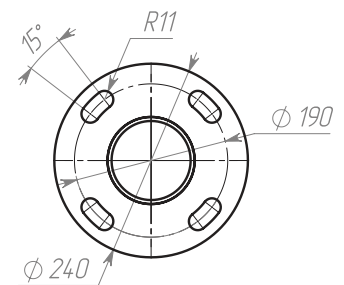
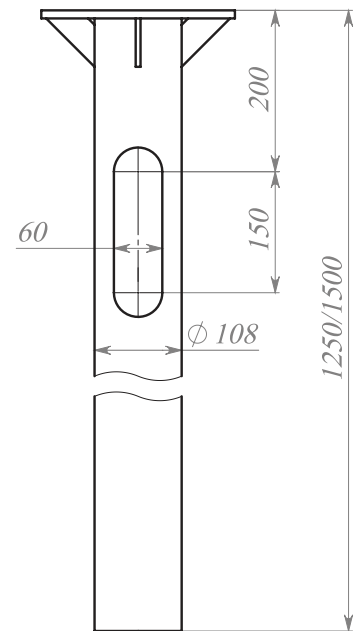
D-PARK ART VINE X предназначены для общего уличного освещения дворов, парков, набережных. Мощность светильников от 20 до 40 Вт, световой поток от 3200 до 6400 Лм – все данные на одну консоль. КСС светильников может быть разной по Вашему желанию.

Установка:

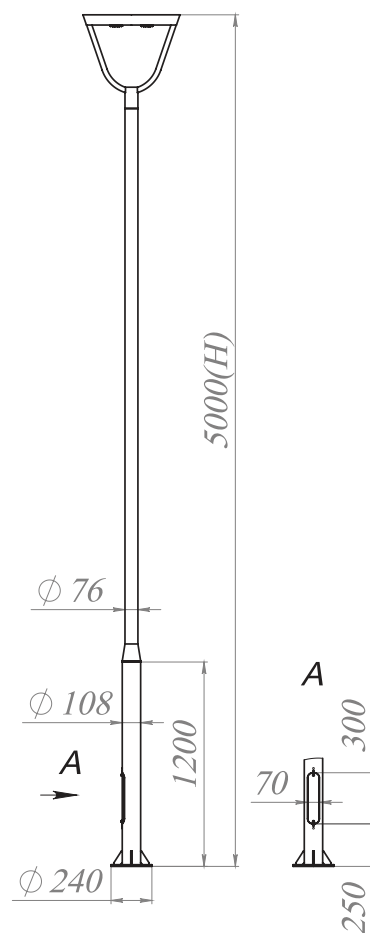
на закладную деталь с фланцевым креплением. Кабель подземный, заводится через окно в закладной. Подключение через технический лючок.

Комплект поставки:

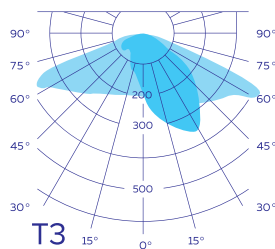
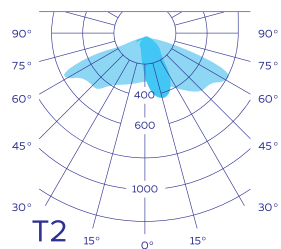
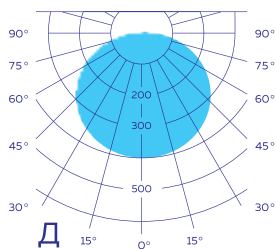
закладная и метизы входят в комплект.



D-PARK ART SOLAR



доступные КСС серии



D-PARK ART SOLAR

Артикул	Мощность, Вт	Световой поток, лм	Размер Н, мм	Масса, кг
D38-20040-0670-6508-000Н3-00	20	3200	3000	36
D38-20040-0670-6508-000Н4-00	20	3200	4000	42
D38-40040-0670-6508-000Н5-00	40	6400	5000	48

О продукте:

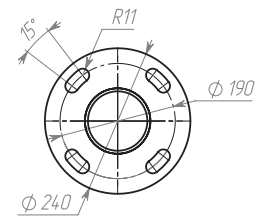
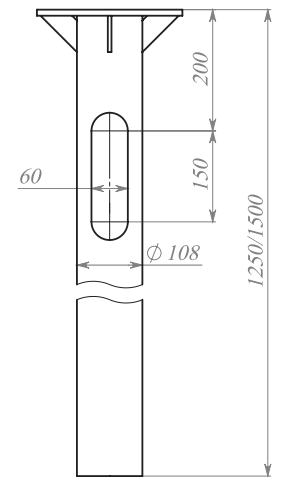
D-PARK ART SOLAR предназначены для общего уличного освещения дворов, парков, набережных. Мощность светильников от 20 до 40 Вт, световой поток от 3200 до 6400 Лм. КСС светильников может быть разной по Вашему желанию.

Установка:

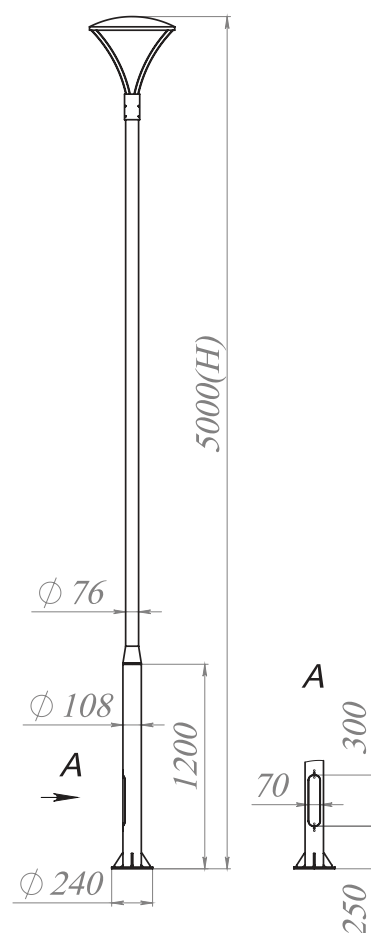
на закладную деталь с фланцевым креплением. Кабель подземный, заводится через окно в закладной. Подключение через технический лючок.

Комплект поставки:

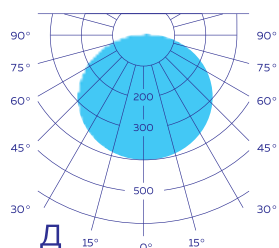
закладная и метизы входят в комплект.



D-PARK ART COZY



доступные КСС серии



D-PARK ART COZY

Артикул	Мощность, Вт	Световой поток, лм	Размер Н, мм	Масса, кг
D109-20040-0270-6508-000H3-00	20	2800	3000	31
D109-20040-0270-6508-000H4-00	20	2800	4000	37
D109-40040-0270-6508-000H5-00	40	5600	5000	43

О продукте:

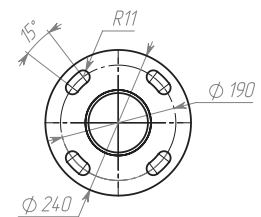
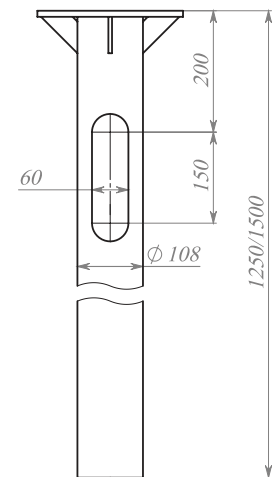
D-PARK ART COZY предназначены для общего уличного освещения дворов, парков, набережных. Мощность светильников от 20 до 40 Вт, световой поток от 2800 до 5600 Лм. КСС светильников может быть разной по Вашему желанию.

Установка:

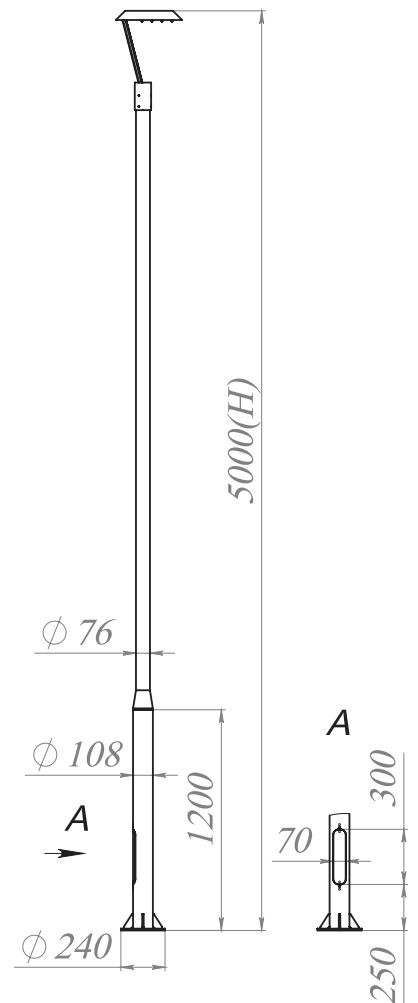
на закладную деталь с фланцевым креплением. Кабель подземный, заводится через окно в закладной. Подключение через технический лючок.

Комплект поставки:

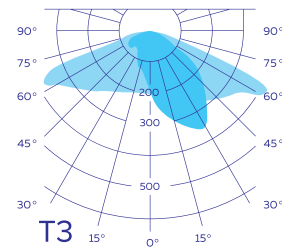
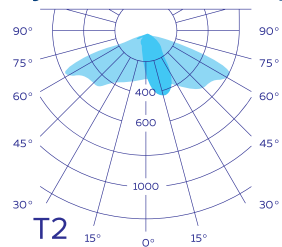
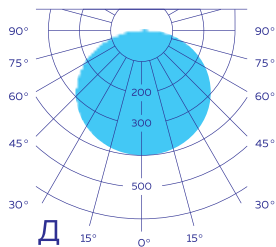
закладная и метизы входят в комплект.



D-PARK ART SWAN



доступные КСС серии



D-PARK ART SWAN

Артикул	Мощность, Вт	Световой поток, лм	Размер Н, мм	Масса, кг
D152-20040-0670-6508-000H3-00	20	3200	3000	28
D152-20040-0670-6508-000H4-00	20	3200	4000	34
D152-40040-0670-6508-000H5-00	40	6400	5000	40

О продукте:

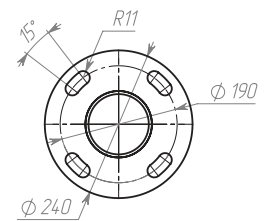
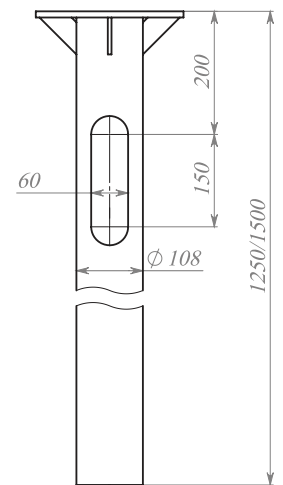
D-PARK ART SWAN предназначены для общего уличного освещения дворов, парков, набережных. Мощность светильников от 20 до 40 Вт, световой поток от 3200 до 6400 Лм. КСС светильников может быть разной по Вашему желанию.

Установка:

на закладную деталь с фланцевым креплением. Кабель подземный, заводится через окно в закладной. Подключение через технический лючок.

Комплект поставки:

закладная и метизы входят в комплект.



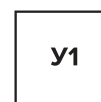
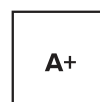
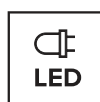
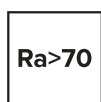
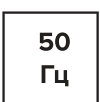


Парковые светильники D-PARK MIRROR

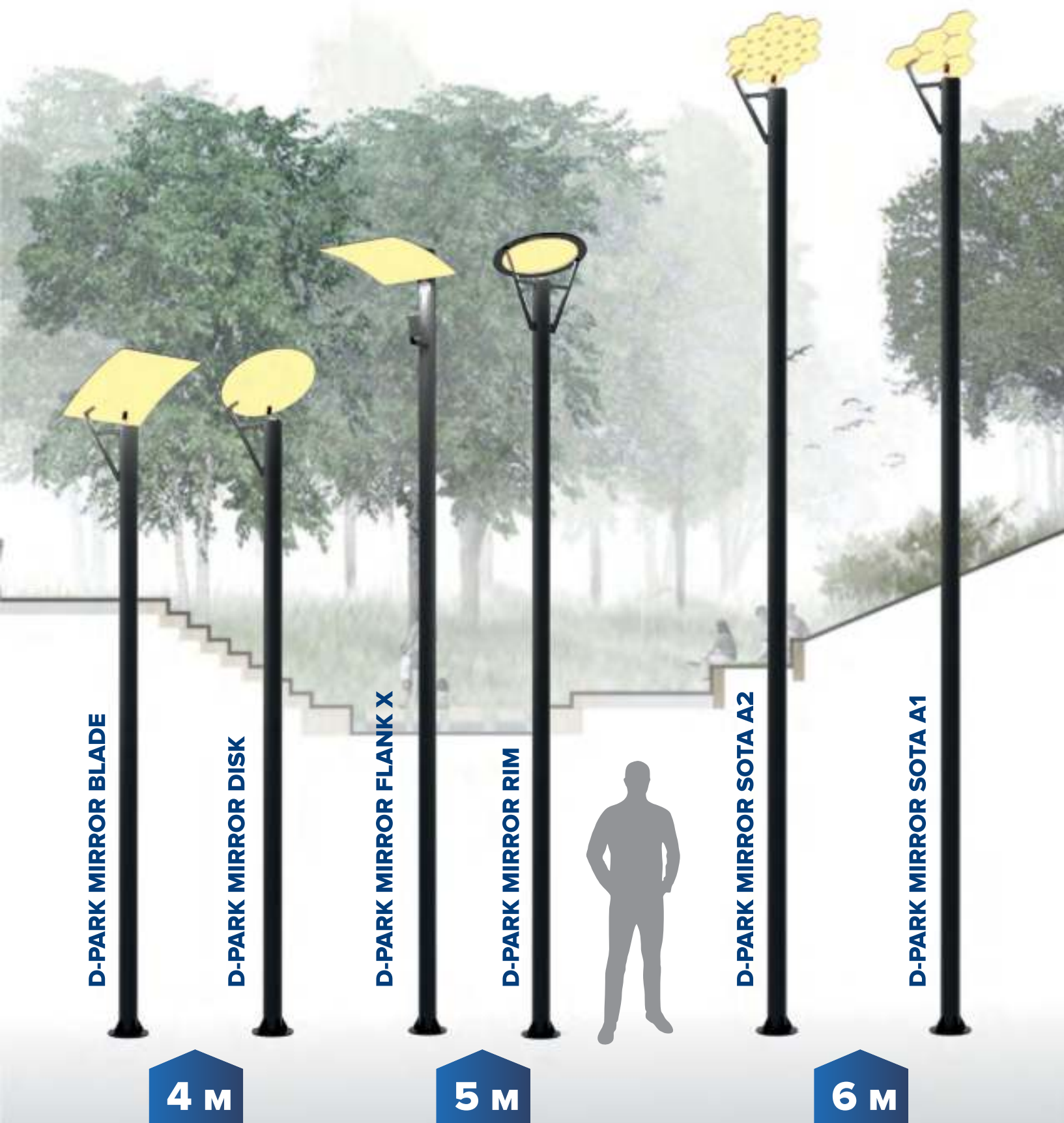
Парковые светильники серии **D-PARK MIRROR** выполнены по принципу отражения света.

Благодаря конструкции, освещение получается мягким, не слепящим, равномерным, а значит уличное пространство будет комфортным и уютным для долгой прогулки. Разный дизайн моделей помогает подобрать необходимый стиль. Утончённые линии светильников придадут уличному пространству лёгкость, сделает архитектурный дизайн общественного пространства эстетичным.

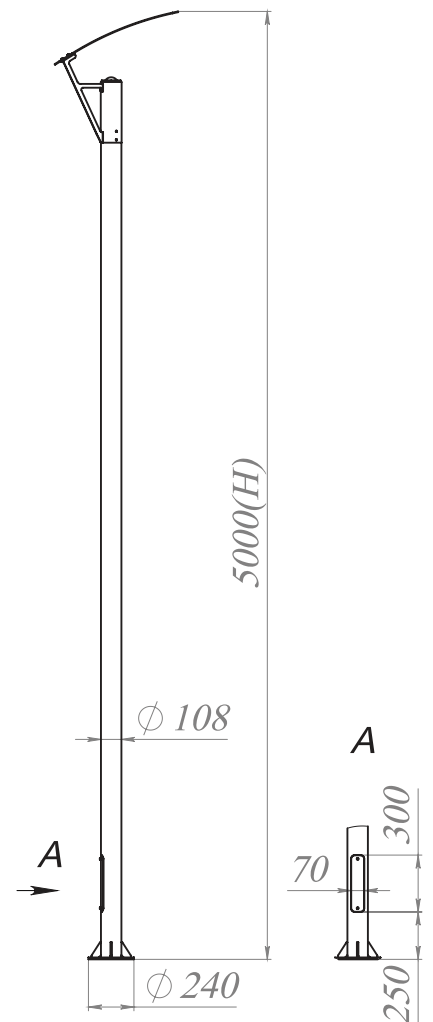
Итак, знакомьтесь, D-PARK MIRROR...



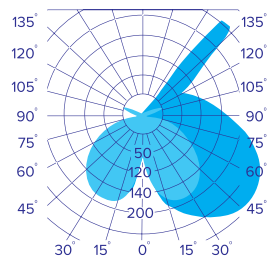
Модельный ряд D-PARK MIRROR



D-PARK MIRROR BLADE



доступные КСС серии



D-PARK MIRROR BLADE

Артикул	Мощность, Вт	Световой поток, лм	Размер H, мм	Масса, кг
D29-40040-0370-6508-000H4-00	40	2600	4000	49
D29-40040-0370-6508-000H5-00	40	2600	5000	58
D29-40040-0370-6508-000H6-00	40	2600	6000	67

О продукте:

D-PARK MIRROR BLADE для уличного освещения объектов в парках, дворах, на набережных и площадях.

Мощность светильников от 40 до 60 Вт, световой поток - от 2600 до 3900 Лм. Другой диаметр опоры обсуждается индивидуально.

Установка:

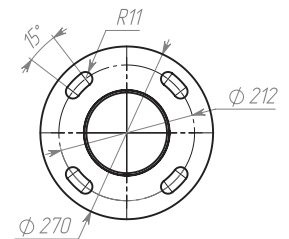
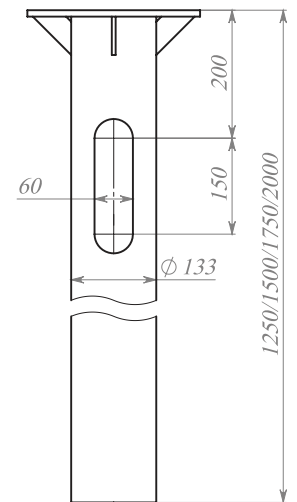
на закладную деталь с фланцевым креплением.

Кабель подземный, заводится через окно в закладной.

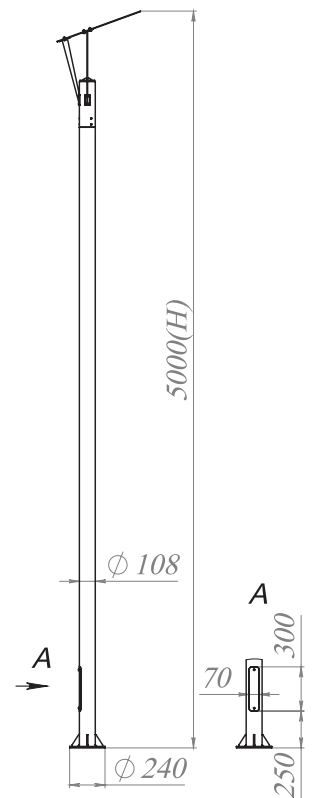
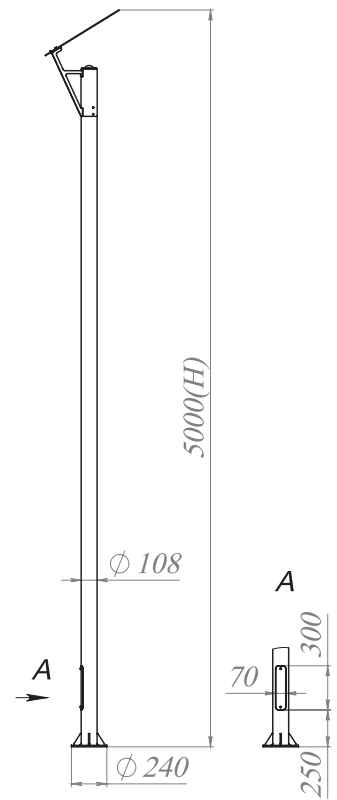
Подключение через технический лючок.

Комплект поставки:

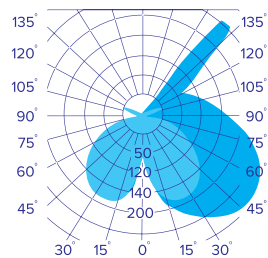
закладная и метизы входят в комплект.



D-PARK MIRROR DISK



доступные КСС серии



D-PARK MIRROR DISK-2

Артикул	Мощность, Вт	Световой поток, лм	Размер Н, мм	Масса, кг
D28-40040-0370-6508-000Н4-00	40	2600	4000	48
D28-40040-0370-6508-000Н5-00	40	2600	5000	57
D28-40040-0370-6508-000Н6-00	40	2600	6000	66

D-PARK MIRROR DISK-3

Артикул	Мощность, Вт	Световой поток, лм	Размер Н, мм	Масса, кг
D33-40040-0370-6508-000Н4-00	40	2600	4000	49
D33-40040-0370-6508-000Н5-00	40	2600	5000	58
D33-40040-0370-6508-000Н6-00	40	2600	6000	67

О продукте:

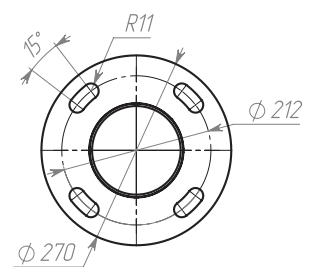
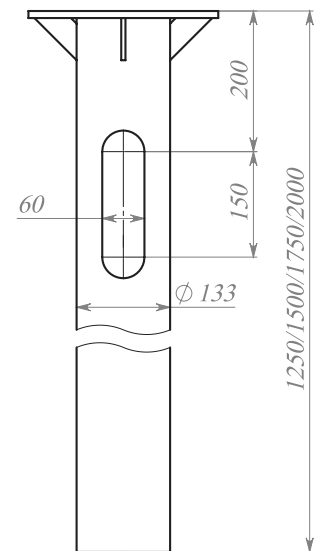
D-PARK MIRROR DISK для уличного освещения объектов в парках, дворах, на набережных и площадях. Модели отличаются количеством кронштейнов, на которых держится верхняя часть светильника. Мощность светильников от 40 до 60 Вт, световой поток от 2600 до 3900 Лм. Другое исполнение обсуждается индивидуально.

Установка:

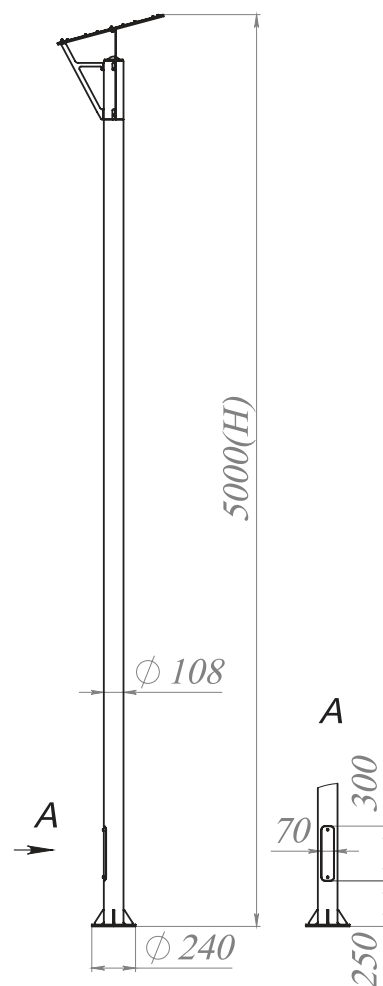
на закладную деталь с фланцевым креплением. Кабель подземный, заводится через окно в закладной. Подключение через технический лючок.

Комплект поставки:

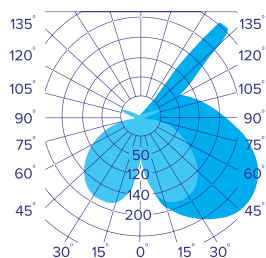
закладная и метизы входят в комплект.



D-PARK MIRROR RIM



доступные КСС серии



D-PARK MIRROR RIM

Артикул	Мощность, Вт	Световой поток, лм	Размер H, мм	Масса, кг
D30-40040-0370-6508-000H4-00	40	2600	4000	51
D30-40040-0370-6508-000H5-00	40	2600	5000	60
D30-40040-0370-6508-000H6-00	40	2600	6000	69

О продукте:

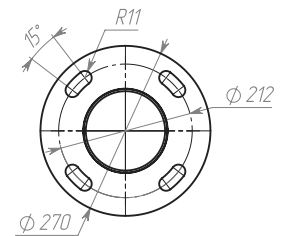
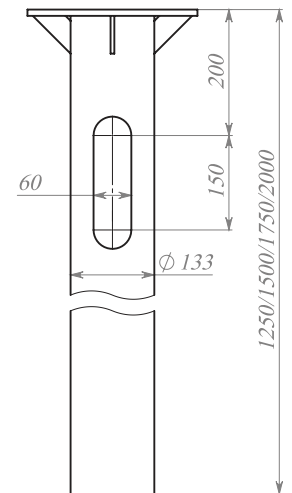
D-PARK MIRROR RIM для уличного освещения объектов в парках, дворах, на набережных и площадях. Мощность светильников от 40 до 60 Вт, световой поток от 2600 до 3900 Лм. Другое исполнение обсуждается индивидуально.

Установка:

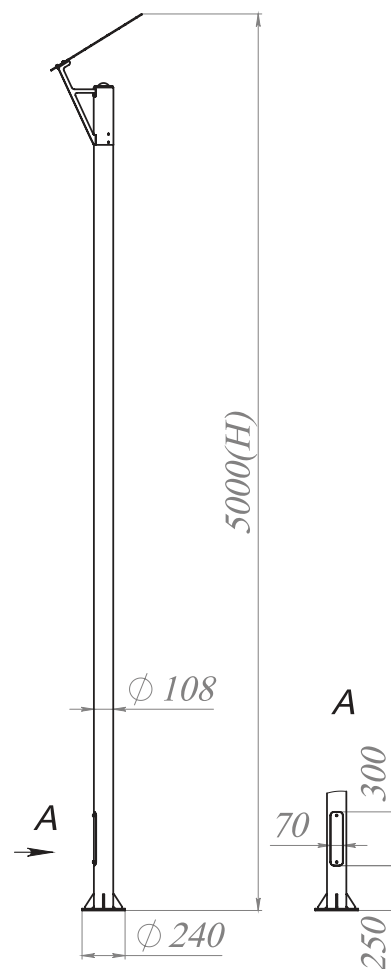
на закладную деталь с фланцевым креплением. Кабель подземный, заводится через окно в закладной. Подключение через технический лючок.

Комплект поставки:

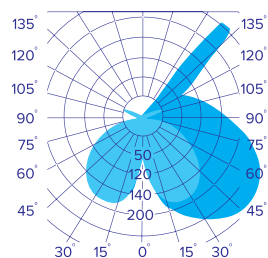
закладная и метизы входят в комплект.



D-PARK MIRROR SOTA A2



доступные КСС серии



D-PARK MIRROR SOTA A2

Артикул	Мощность, Вт	Световой поток, лм	Размер Н, мм	Масса, кг
D32-40040-0370-6508-000Н4-00	40	2600	4000	48
D32-40040-0370-6508-000Н5-00	40	2600	5000	57
D32-40040-0370-6508-000Н6-00	40	2600	6000	66

О продукте:

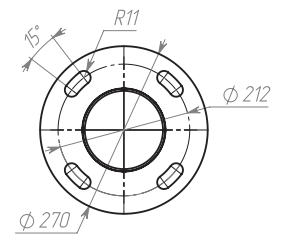
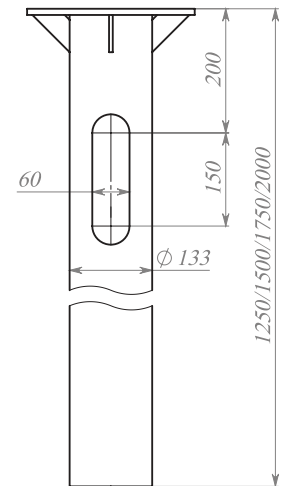
D-PARK MIRROR SOTA A2 для уличного освещения объектов в парках, дворах, на набережных и площадях. Мощность светильников от 40 до 60 Вт, световой поток от 2600 до 3900 Лм. Другое исполнение обсуждается индивидуально.

Установка:

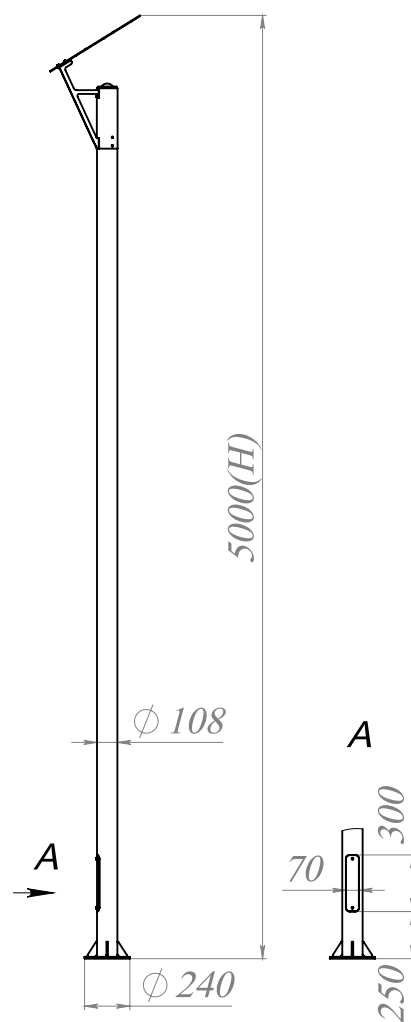
на закладную деталь с фланцевым креплением. Кабель подземный, заводится через окно в закладной. Подключение через технический лючок.

Комплект поставки:

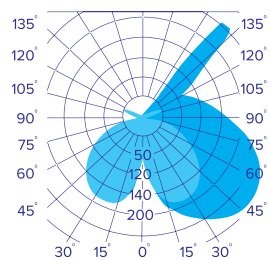
закладная и метизы входят в комплект.



D-PARK MIRROR SOTA A1



доступные КСС серии



D-PARK MIRROR SOTA A1

Артикул	Мощность, Вт	Световой поток, лм	Размер Н, мм	Масса, кг
D31-40040-0370-6508-000Н4-00	40	2600	4000	47
D31-40040-0370-6508-000Н5-00	40	2600	5000	56
D31-40040-0370-6508-000Н6-00	40	2600	6000	65

О продукте:

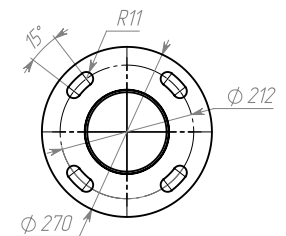
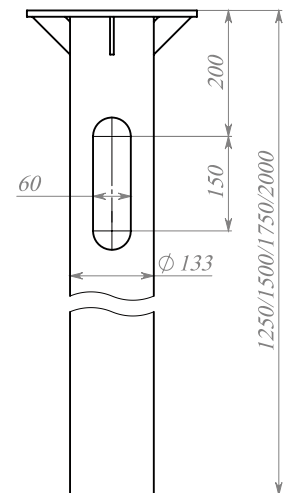
D-PARK MIRROR SOTA A1 для уличного освещения объектов в парках, дворах, на набережных и площадях. Мощность светильников от 40 до 60 Вт, световой поток от 2600 до 3900 Лм. Другое исполнение обсуждается индивидуально.

Установка:

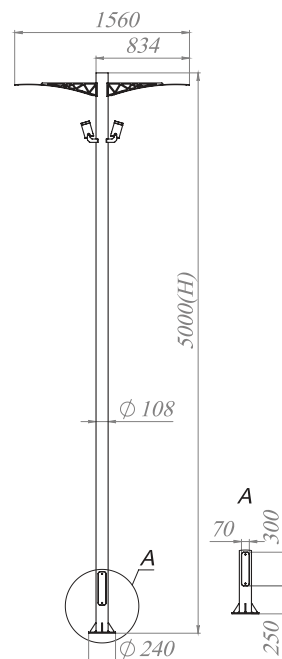
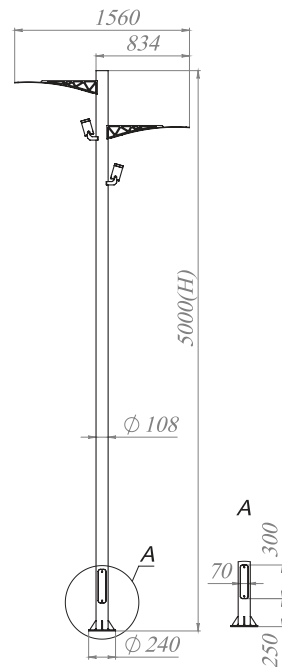
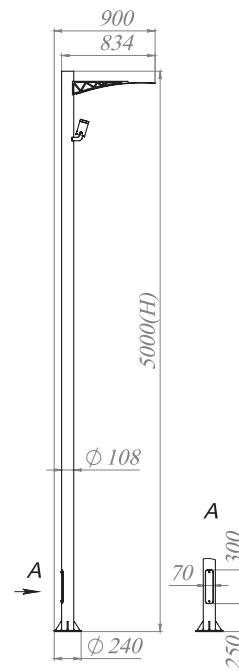
на закладную деталь с фланцевым креплением.
Кабель подземный, заводится через окно в закладной.
Подключение через технический лючок.

Комплект поставки:

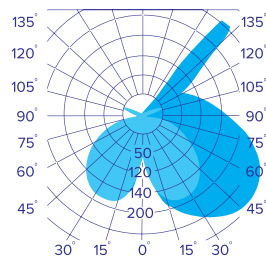
закладная и метизы входят в комплект.



D-PARK MIRROR FLANK X



доступные КСС серии



D-PARK MIRROR FLANK X

Артикул	Мощность, Вт	Световой поток, лм	Размер Н, мм	Масса, кг
D159-20040-0380-6508-000H4-00	20	1300	4000	47
D159-20040-0380-6508-000H5-00	20	1300	5000	56

D-PARK MIRROR FLANK X2

Артикул	Мощность, Вт	Световой поток, лм	Размер Н, мм	Масса, кг
D160-40040-0380-6508-000H4-00	20x2	1300x2	4000	52
D160-40040-0380-6508-000H5-00	20x2	1300x2	5000	61

D-PARK MIRROR FLANK X2Z

Артикул	Мощность, Вт	Световой поток, лм	Размер Н, мм	Масса, кг
D161-40040-0380-6508-000H4-00	20x2	1300x2	4000	52
D161-40040-0380-6508-000H5-00	20x2	1300x2	5000	61

О продукте:

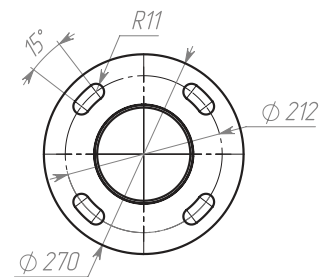
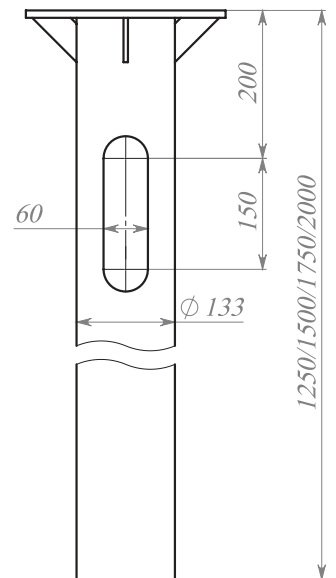
D-PARK MIRROR TYPE FLANK X для уличного освещения объектов в парках, дворах, на набережных и площадях. Мощность светильников 20 Вт, световой поток 1300 Лм. Другое исполнение обсуждается индивидуально.

Установка:

на закладную деталь с фланцевым креплением. Кабель подземный, заводится через окно в закладной. Подключение через технический лючок.

Комплект поставки:

закладная и метизы входят в комплект.



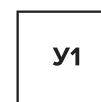
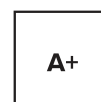
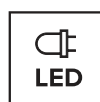
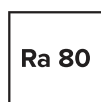
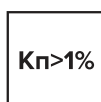
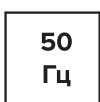


Парковые светильники D-PARK CLOUD

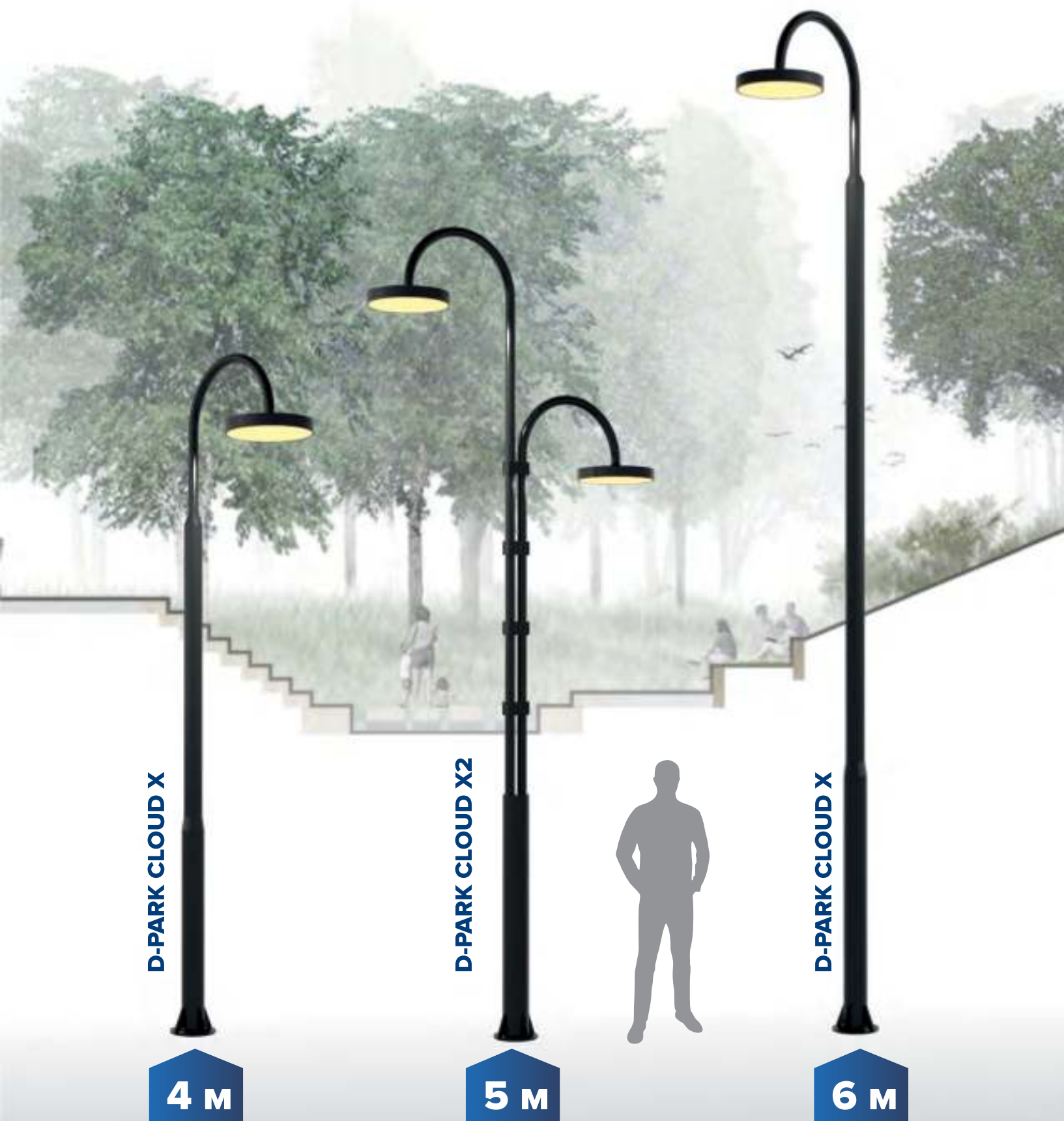
Уличные светильники серии **D-PARK CLOUD** – это утончённый дизайн, классический стиль и минимализм – всё, что нужно для архитектуры уличного пространства.

Особенность серии состоит в том, что диаметр опоры меняется от низа до верха и имеет 3 значения (133 мм, 108 мм, 57 мм), что придаёт светильникам визуальную лёгкость. Благодаря кронштейну, выполненному в диаметре 57 мм, световая консоль подвешена параллельно земле, что даёт сосредоточенный мягкий свет. D-PARK CLOUD могут быть выполнены с одной и двумя световыми консолями.

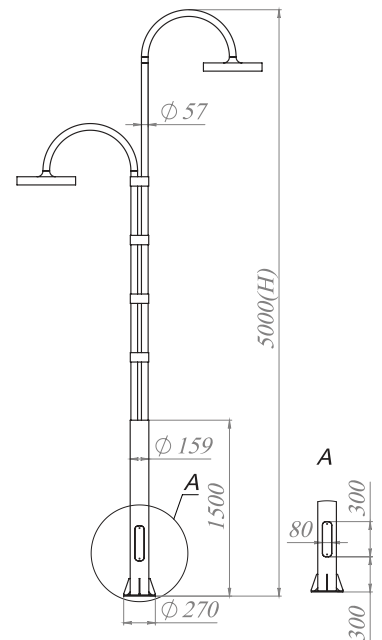
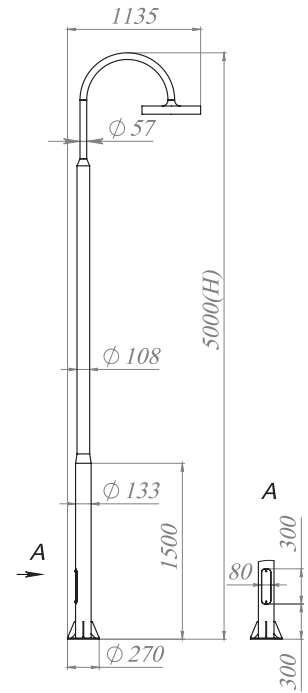
Итак, D-PARK CLOUD ...



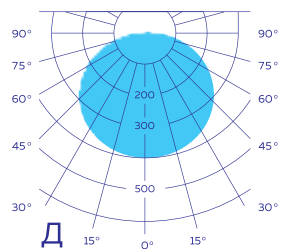
Модельный ряд D-PARK CLOUD



D-PARK CLOUD



доступные КСС серии



D-PARK CLOUD X

Артикул	Мощность, Вт	Световой поток, лм	Размер Н, мм	Масса, кг
D155-40040-0280-6508-000H4-00	40	4800	4000	55
D155-40040-0280-6508-000H5-00	40	4800	5000	66
D155-40040-0280-6508-000H6-00	40	4800	6000	76

D-PARK CLOUD X2

Артикул	Мощность, Вт	Световой поток, лм	Размер Н, мм	Масса, кг
D156-80040-0280-6508-000H5-00	40x2	4800x2	5000	84
D156-80040-0280-6508-000H6-00	40x2	4800x2	6000	96

О продукте:

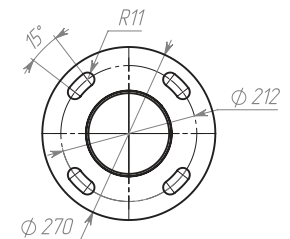
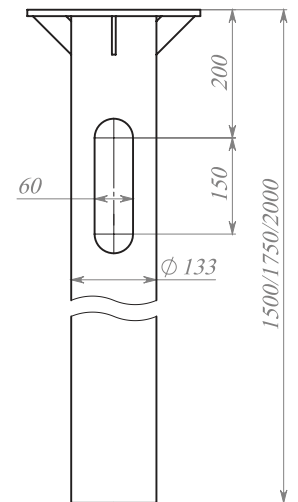
D-PARK CLOUD предназначены для общего уличного освещения дворов, парков, набережных. Мощность светильников от 40 до 60 Вт, световой поток от 4800 до 7200 Лм.


Установка:

на закладную деталь с фланцевым креплением. Кабель подземный, заводится через окно в закладной. Подключение через технический лючок.

Комплект поставки:

закладная и метизы входят в комплект.



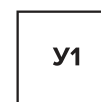
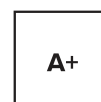
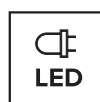
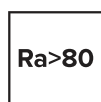
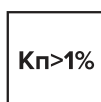
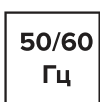


Парковые светильники D-PARK MENORA

Парковые светильники серии **D-PARK MENORA** напоминают канделябры. В архитектуре уличного пространства светильники этой серии, благодаря форме и мягкому свету, делают атмосферу уютной и приятной для прогулок.

Особенность серии заключается в том, что количество световых консолей может быть от 1 до 4 штук. Вы можете осветить весь объект в едином стиле. Например, в парке: для узких тропинок можно установить D-PARK MENORA X (с одной консолью), на центральной аллее D-PARK MENORA X4 (с четырьмя консолями). Наши светодизайнеры помогут Вам расставить светильники и подберут нужное количество световых консолей.

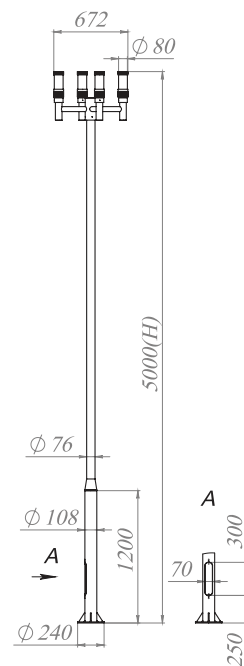
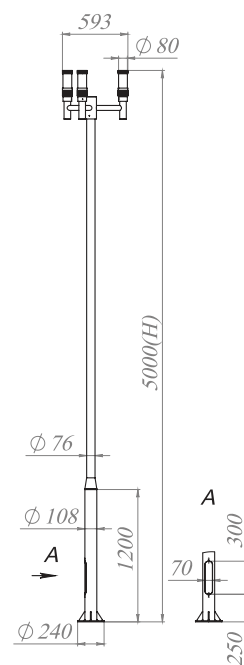
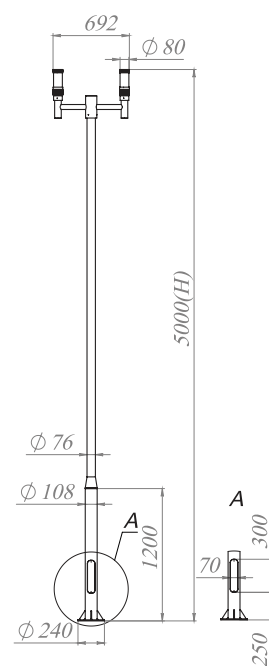
Итак, представляем вам парковые светильники D-PARK MENORA ...



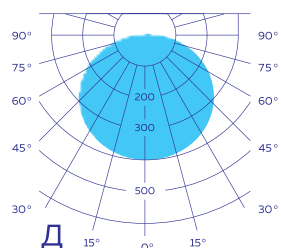
Модельный ряд D-PARK MENORA



D-PARK MENORA



доступные КСС серии



D-PARK MENORA X2

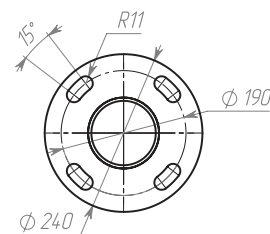
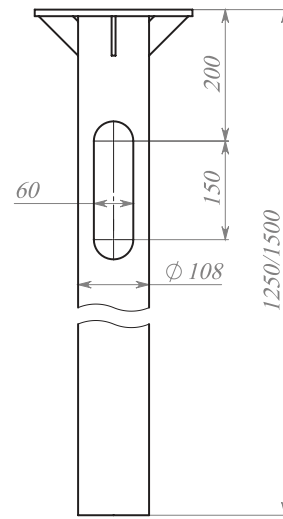
Артикул	Мощность, Вт	Световой поток, лм	Размер Н, мм	Масса, кг
D118-50040-0270-6508-000H3-00	25x2	2500x2	3000	33
D118-50040-0270-6508-000H4-00	25x2	2500x2	4000	39
D118-50040-0270-6508-000H5-00	25x2	2500x2	5000	44

D-PARK MENORA X3

Артикул	Мощность, Вт	Световой поток, лм	Размер Н, мм	Масса, кг
D119-75040-0270-6508-000H3-00	25x3	2500x3	3000	36
D119-75040-0270-6508-000H4-00	25x3	2500x3	4000	42
D119-75040-0270-6508-000H5-00	25x3	2500x3	5000	47

D-PARK MENORA X4

Артикул	Мощность, Вт	Световой поток, лм	Размер Н, мм	Масса, кг
D120-100040-0270-6508-000H3-00	25x4	2500x4	3000	40
D120-100040-0270-6508-000H4-00	25x4	2500x4	4000	46
D120-100040-0270-6508-000H5-00	25x4	2500x4	5000	51



О продукте:

D-PARK MENORA X для уличного освещения объектов в парках, дворах, на набережных и площадях. Мощность светильников 25 Вт, световой поток 2500 Лм – данные на одну консоль. Другое исполнение обсуждается индивидуально.

Установка:

на закладную деталь с фланцевым креплением. Кабель подземный, заводится через окно в закладной. Подключение через технический лючок.

Комплект поставки:

закладная и метизы входят в комплект.





Парковые светильники D-PARK PLATE

Парковые светильники серии **D-PARK PLATE** сочетаются между собой по дизайну, что позволяет основное и ландшафтное освещение оформить в едином стиле.

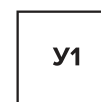
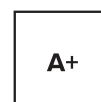
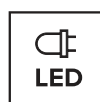
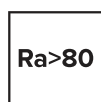
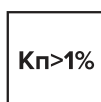
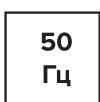
Минимальная высота модели D-PARK PLATE 800 мм, что позволит осветить небольшие, но значительные элементы. Максимальная высота стандартной модели 1500 мм – она может быть использована в качестве основного освещения для аллей, пешеходных дорожек.

Максимальная высота модели D-PARK PLATE ROUND - 5000 мм с диаметром консоли 600 мм - отлично подходит для максимальной площади освещения.

Для подключения 10 светильников в одну группу можно приобрести распределительный щит. В щит монтируется источник питания мощностью 150 Вт

Выбирайте свою высоту!

Итак, представляем вам парковые светильники D-PARK PLATE ...



Модельный ряд D-PARK PLATE



D-PARK PLATE ROUND

D-PARK PLATE

D-PARK
PLATE SIDE



0,8 м



1 м



1,2 м



1,5 м



3 м

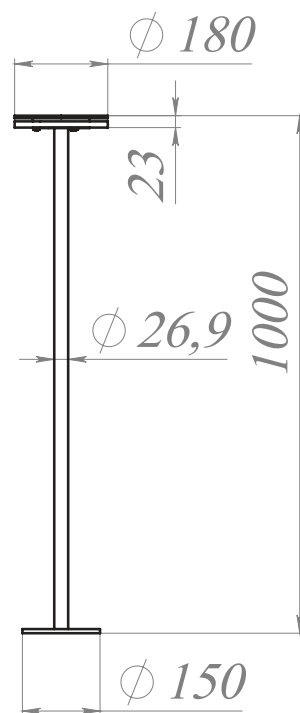


4 м

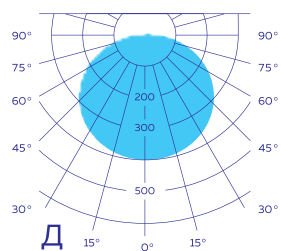


5 м

D-PARK PLATE



доступные КСС серии



D-PARK PLATE

Артикул	Мощность, Вт	Световой поток, лм	Размер Н, мм	Масса, кг
D101-12440-0480-6508-000Н0,8-00	12	1200	800	3,5
D101-12440-0480-6508-000Н1-00	12	1200	1000	3,6
D101-12440-0480-6508-000Н1,2-00	12	1200	1200	3,9
D101-12440-0480-6508-000Н1,5-00	12	1200	1500	4,5

О продукте:

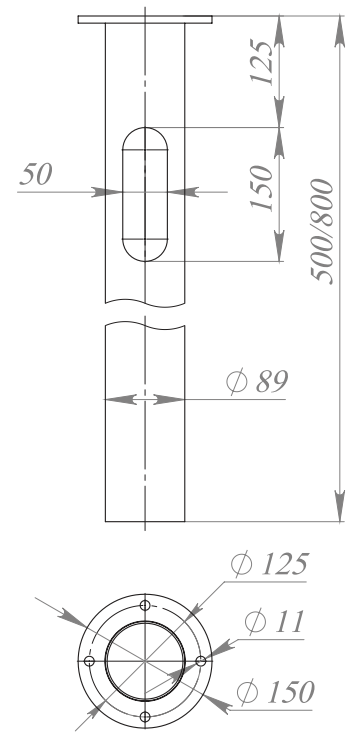
D-PARK PLATE предназначены для общего уличного освещения дворов, парков, набережных. Мощность светильников 12 Вт, световой поток 1200 Лм. Обратите внимание, питание светильников – 24 В.

Установка:

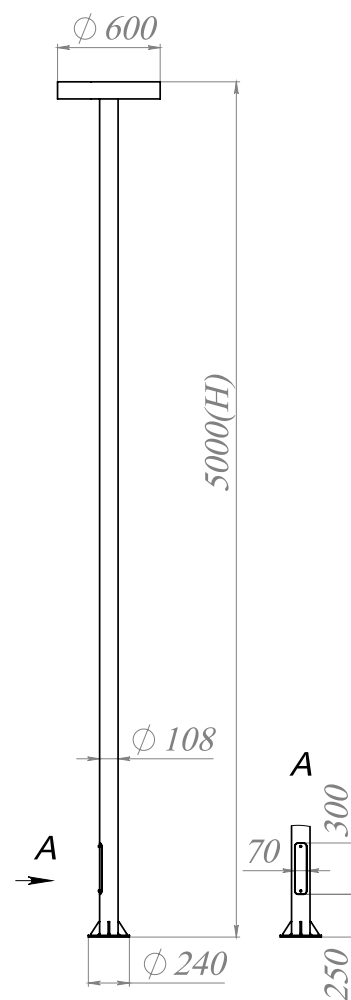
на закладную деталь с фланцевым креплением. Кабель подземный, заводится через окно в закладной. Подключение через технический лючок.

Комплект поставки:

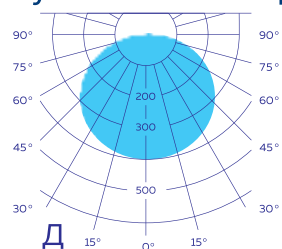
закладная и метизы входят в комплект.



D-PARK PLATE ROUND



доступные КСС серии



D-PARK PLATE ROUND

Артикул	Мощность, Вт	Световой поток, лм	Размер Н, мм	Масса, кг
D162-40040-0280-6508-000Н3-00	40	4600	3000	59
D162-40040-0280-6508-000Н4-00	40	4600	4000	68
D162-40040-0280-6508-000Н5-00	40	4600	5000	77

О продукте:

D-PARK PLATE ROUND предназначены для общего уличного освещения дворов, парков, площадей.

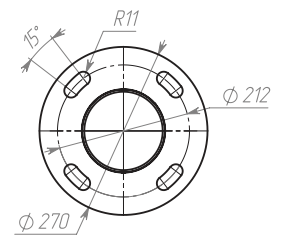
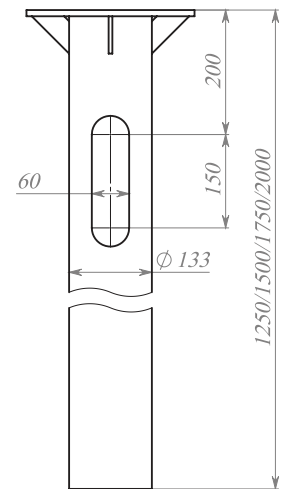
Мощность светильников от 40 до 50 Вт, световой поток от 4600 до 5750 Лм.

Установка:

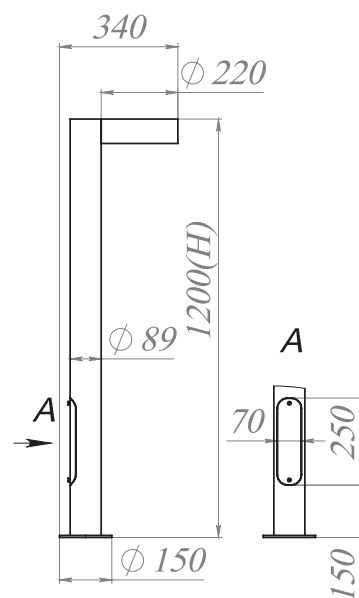
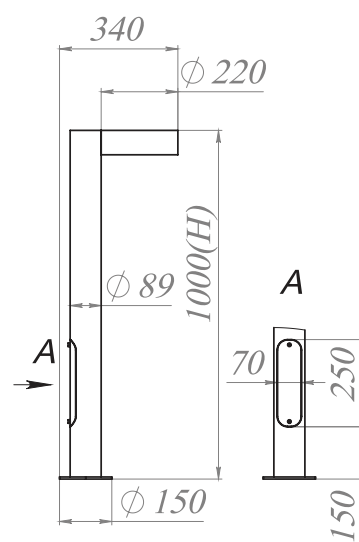
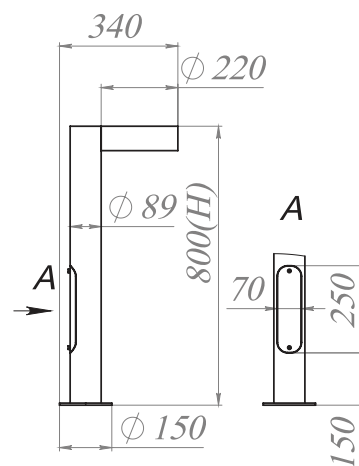
на закладную деталь с фланцевым креплением.
Кабель подземный, заводится через окно в закладной.
Подключение через технический лючок.

Комплект поставки:

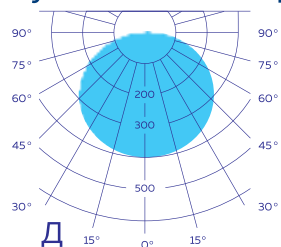
закладная и метизы входят в комплект.



D-PARK PLATE SIDE



доступные КСС серии



D-PARK PLATE SIDE

Артикул	Мощность, Вт	Световой поток, лм	Размер Н, мм	Масса, кг
D182-20040-0280-6508-000H0,8-00	20	2200	800	9
D182-20040-0280-6508-000H1-00	20	2200	1000	11
D182-20040-0280-6508-000H1,2-00	20	2200	1200	13

О продукте:

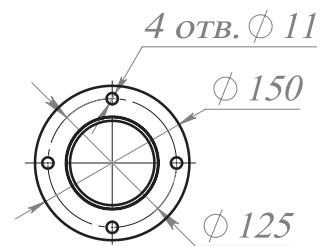
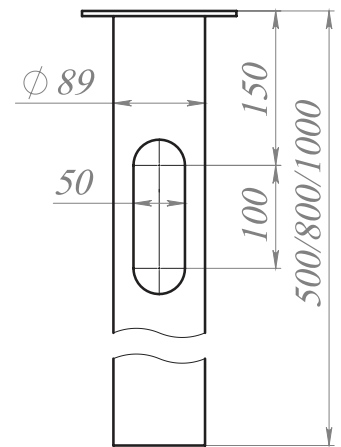
D-PARK PLATE SIDE предназначены для ландшафтного уличного освещения дворов, парков, площадей. Мощность светильников 20 Вт, световой поток 220 Лм., высота от 800 до 1200 мм.

Установка:

на закладную деталь с фланцевым креплением. Кабель подземный, заводится через окно в закладной. Подключение через технический лючок.

Комплект поставки:

закладная и метизы входят в комплект.

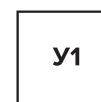
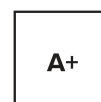
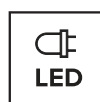
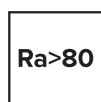
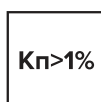
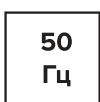


Парковые светильники D-PARK LIRA

Парковые светильники **D-PARK LIRA** отличное решение для создания уютной атмосферы уличного пространства. Стильные и функциональные светильники станут изюминкой вашего ландшафтного дизайна.

Благодаря утончённому дизайну, серия D-PARK LIRA гармонично вписываются в окружающую среду. Создайте неповторимую атмосферу уюта и гармонии с помощью стильных и функциональных парковых светильников. Выбирайте свою модель D-PARK LIRA, так как серия включает разное количество световых консолей, что расширяет возможности использования серии.

Итак, D-PARK LIRA...



Модельный ряд D-PARK LIRA

D-PARK LIRA X

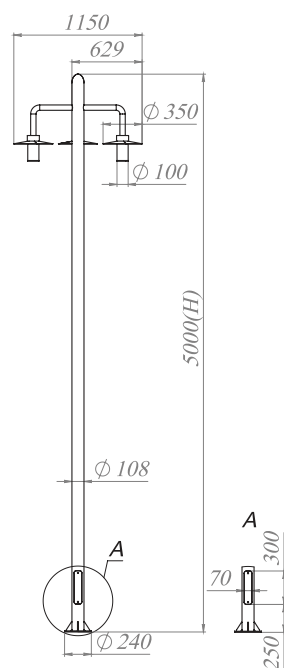
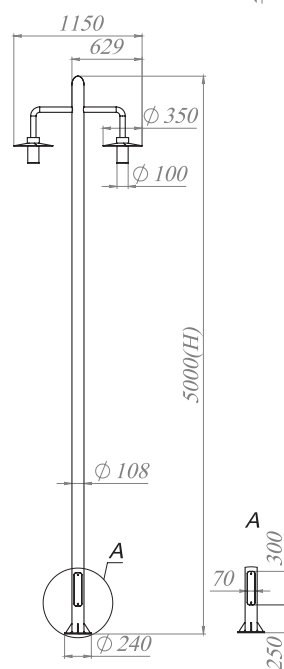
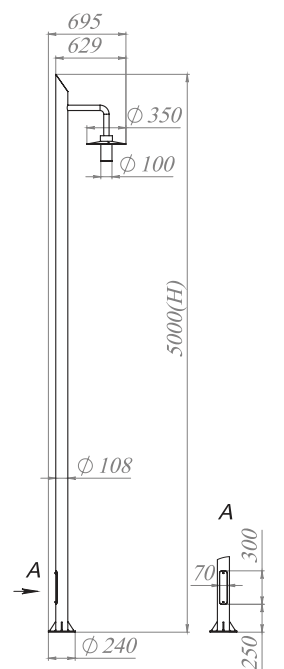
3 м



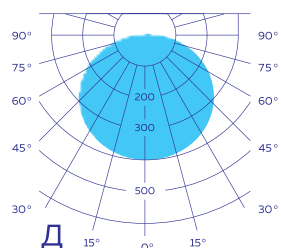
4 м

5 м

D-PARK LIRA X



доступные КСС серии



D-PARK LIRA X

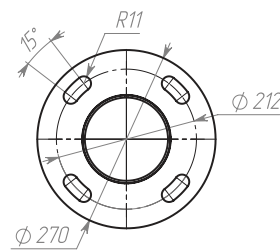
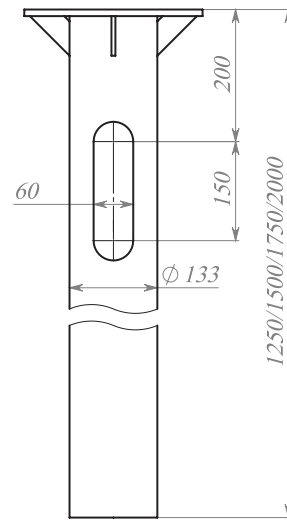
Артикул	Мощность, Вт	Световой поток, лм	Размер Н, мм	Масса, кг
D110-30040-0280-6508-000H3-00	30	3450	3000	37
D110-30040-0280-6508-000H4-00	30	3450	4000	47
D110-30040-0280-6508-000H5-00	30	3450	5000	55

D-PARK LIRA X2

Артикул	Мощность, Вт	Световой поток, лм	Размер Н, мм	Масса, кг
D111-60040-0280-6508-000H3-00	30x2	3450x2	3000	45
D111-60040-0280-6508-000H4-00	30x2	3450x2	4000	55
D111-60040-0280-6508-000H5-00	30x2	3450x2	5000	63

D-PARK LIRA X3

Артикул	Мощность, Вт	Световой поток, лм	Размер Н, мм	Масса, кг
D112-90040-0280-6508-000H3-00	30x3	3450x3	3000	53
D112-90040-0280-6508-000H4-00	30x3	3450x3	4000	63
D112-90040-0280-6508-000H5-00	30x3	3450x3	5000	71



О продукте:

D-PARK LIRA X для уличного освещения объектов в парках, дворах, на набережных и площадях. Мощность светильников от 30 до 40 Вт, световой поток от 3450 до 4600 Лм – данные на одну консоль. Другое исполнение обсуждается индивидуально.

Установка:

на закладную деталь с фланцевым креплением. Кабель подземный, заводится через окно в закладной. Подключение через технический лючок.

Комплект поставки:

закладная и метизы входят в комплект.



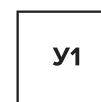
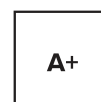
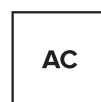
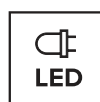
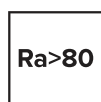
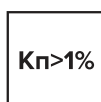
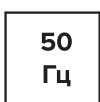


Парковые светильники D-PARK LOFT

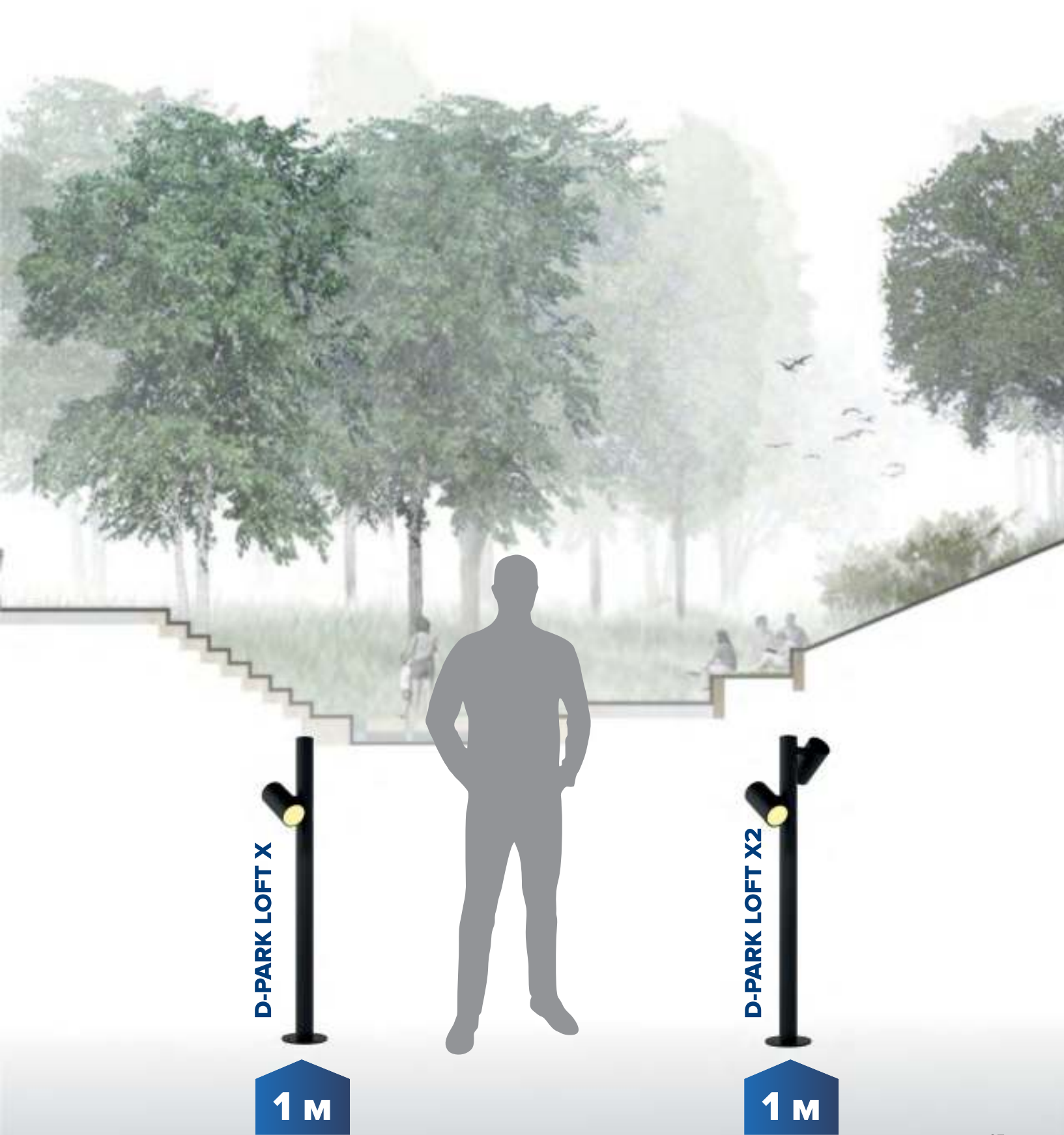
Ландшафтные светильники серии **D-PARK LOFT** – это современный дизайн, минимализм и функциональность.

Особенность серии состоит в том, что в модельном ряде есть 2 варианта: с одной и двумя поворотными световыми консолями. Такое исполнение удобно и функционально – Вы можете настроить направление света так, как нужно. Стандартная высота светильников серии 1000 мм, но это не предел. Нужна другая высота? Обращайтесь!

Итак, D-PARK LOFT ...



Модельный ряд D-PARK LOFT



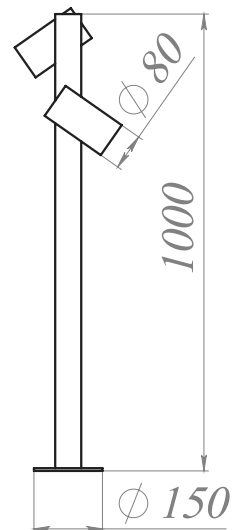
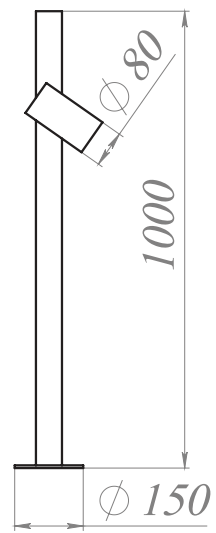
D-PARK LOFT X

1 M

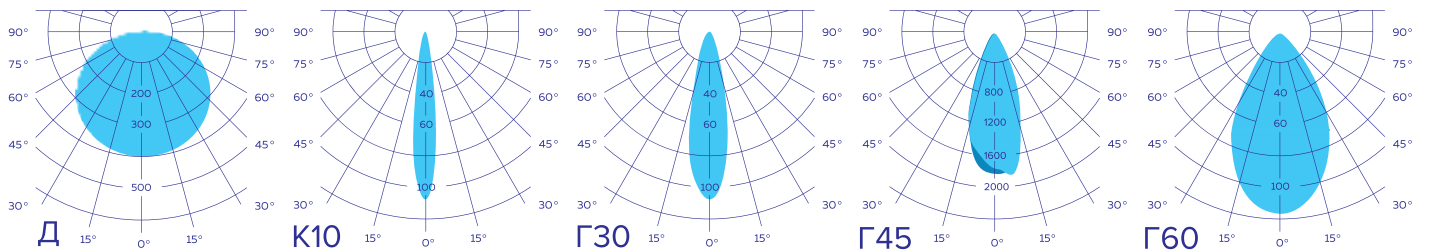
D-PARK LOFT X2

1 M

D-PARK LOFT X



доступные КСС серии



D-PARK LOFT X

Артикул	Мощность, Вт	Световой поток, лм	Размер Н, мм	Масса, кг
D106-12040-0280-6508-000Н1-00	12	1320	1000	6

D-PARK LOFT X2

Артикул	Мощность, Вт	Световой поток, лм	Размер Н, мм	Масса, кг
D174-24040-0280-6508-000Н1-00	12	1320	1000	7

О продукте:

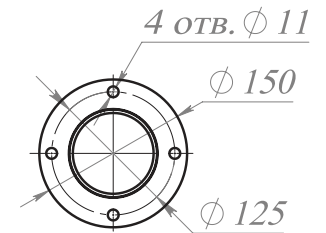
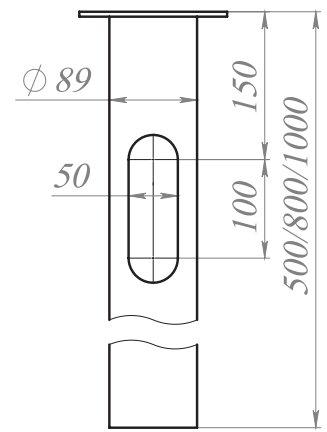
D-PARK LOFT предназначены для ландшафтного освещения дворов, парков, набережных. Мощность светильников 12 - 20 Вт, световой поток 1300 - 2200 Лм – все данные на одну консоль.

Установка:

на закладную деталь с фланцевым креплением.
Кабель подземный, заводится через окно в закладной.
Подключение через технический лючок.

Комплект поставки:

закладная и метизы входят в комплект.



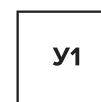
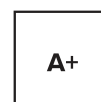
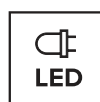
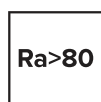
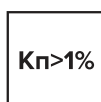
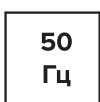


Парковые светильники D-PARK TRACERY

Ландшафтные светильники серии **D-PARK TRACERY** – это бриллиант нашего каталога.

Модельный ряд серии состоит из ландшафтных светильников разной формы, но объединяет их красота исполнения: все модели выполнены с особенными узорами, выполненными с помощью лазерной гравировки. Минимальная высота светильников D-PARK TRACERY – 400 мм. При этом каждая модель имеет свою стандартную высоту – обращайтесь внимание на характеристики.

В серии светильников D-PARK TRACERY Вы точно найдёте то, что понравится.
Итак, знакомьтесь, D-PARK TRACERY ...



Модельный ряд D-PARK TRACERY



D-PARK TRACERY SMALL



40 см

D-PARK TRACERY STALK



54,4 см

D-PARK TRACERY BLOCK



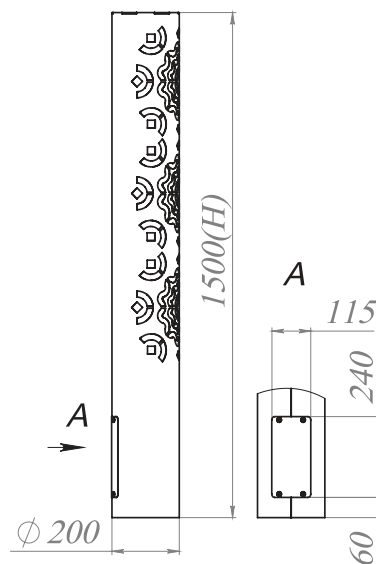
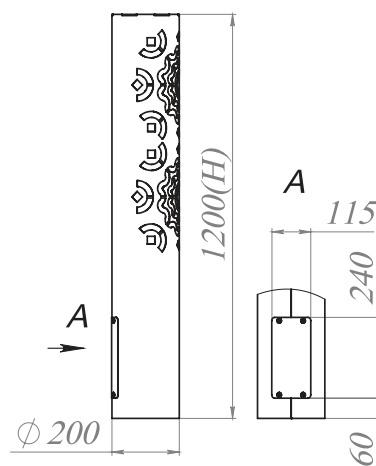
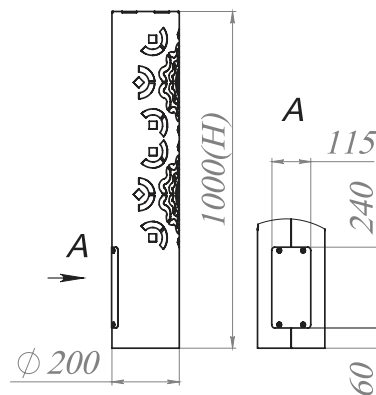
60 см

D-PARK TRACERY DRUM

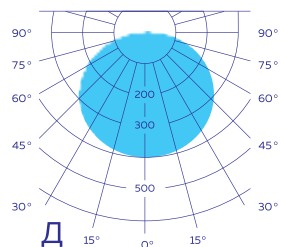


60 см

D-PARK TRACERY ETHNIC



доступные КСС серии



D-PARK TRACERY ETHNIC

Артикул	Мощность, Вт	Световой поток, лм	Размер Н, мм	Масса, кг
D59-22040-0280-6508-000Н1-00	22	1870	1000	8
D59-22040-0280-6508-000Н1,2-00	22	1870	1200	10
D59-30040-0280-6508-000Н1,5-00	30	2550	1500	13

О продукте:

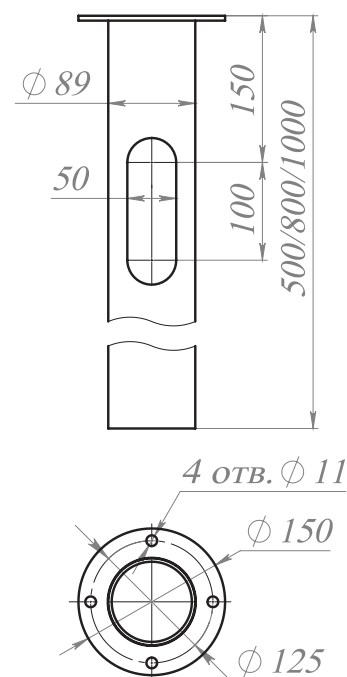
D-PARK TRACERY ETHNIC предназначены для ландшафтного освещения уличного пространства. Высота светильников от 1000 до 1500 мм, мощность светильников от 22 до 30 Вт, световой поток от 1870 до 2550 Лм.

Установка:

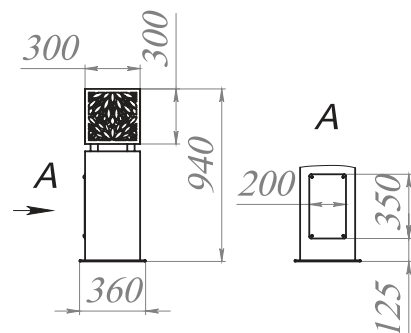
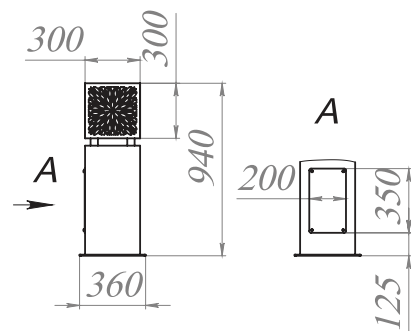
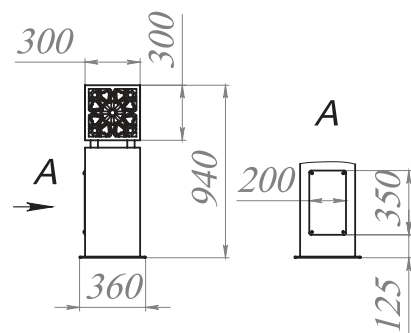
на закладную деталь с фланцевым креплением.
Кабель подземный, заводится через окно в закладной.
Подключение через технический лючок.

Комплект поставки:

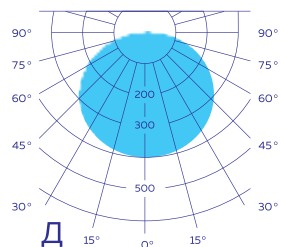
закладная и метизы входят в комплект.



D-PARK TRACERY CUBE



доступные КСС серии



D-PARK TRACERY CUBE A1

Артикул	Мощность, Вт	Световой поток, лм	Размер Н, мм	Масса, кг
D165-25040-0280-6508-000H0,94-00	25	2250	940	25

D-PARK TRACERY CUBE A2

Артикул	Мощность, Вт	Световой поток, лм	Размер Н, мм	Масса, кг
D166-25040-0280-6508-000H0,94-00	25	2250	940	25

D-PARK TRACERY CUBE A3

Артикул	Мощность, Вт	Световой поток, лм	Размер Н, мм	Масса, кг
D167-25040-0280-6508-000H0,94-00	25	2250	940	25

О продукте:

D-PARK TRACERY CUBE предназначены для ландшафтного освещения уличного пространства.

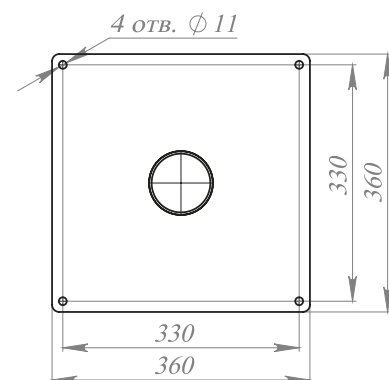
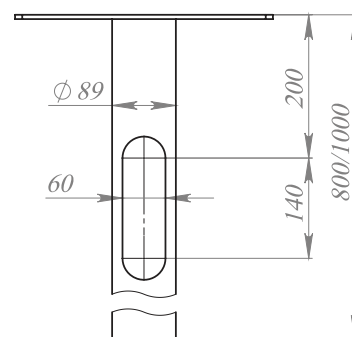
Высота светильников 940 мм. мощность светильников 25 Вт, световой поток 2250 Лм.

Установка:

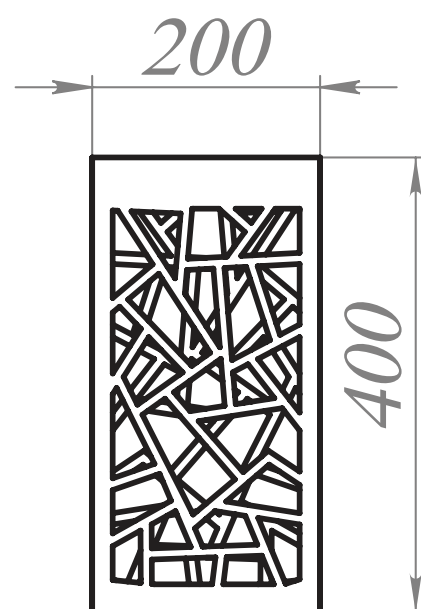
на закладную деталь с фланцевым креплением.
Кабель подземный, заводится через окно в закладной.
Подключение через технический лючок.

Комплект поставки:

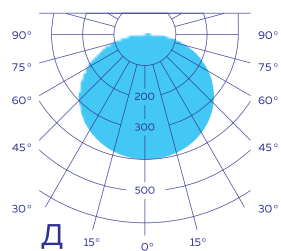
закладная и метизы входят в комплект.



D-PARK TRACERY SMALL



доступные КСС серии



D-PARK TRACERY SMALL

Артикул	Мощность, Вт	Световой поток, лм	Размер Н, мм	Масса, кг
D168-10440-0380-6508-000H0,4-00	10	900	400	6

О продукте:

D-PARK TRACERY SMALL предназначены для ландшафтного освещения уличного пространства.

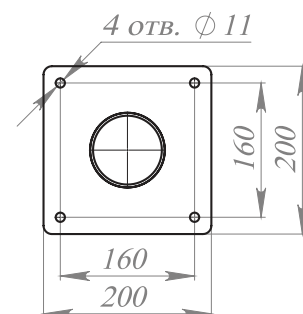
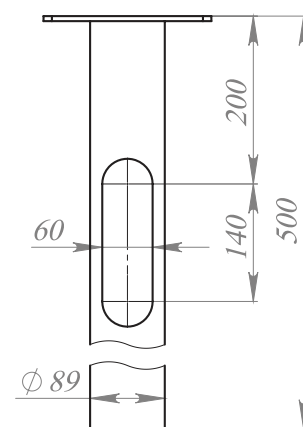
Высота светильников 400 мм. мощность светильников 10 Вт, световой поток 900 Лм. Питание светильников 24 В.

Установка:

на закладную деталь с фланцевым креплением.
Кабель подземный, заводится через окно в закладной.
Подключение через технический лючок.

Комплект поставки:

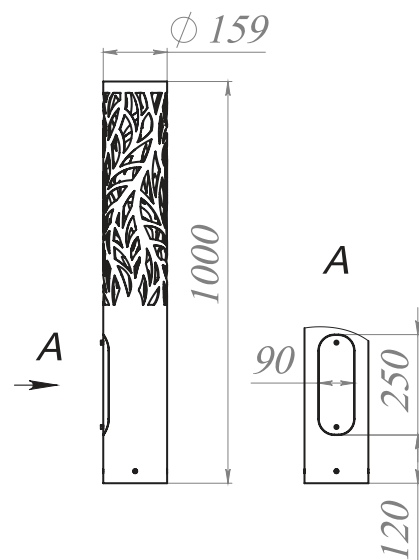
закладная и метизы входят в комплект.



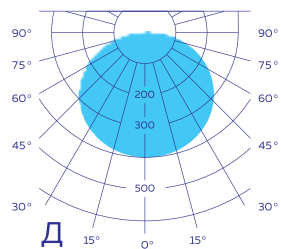
D-PARK TRACERY



D-PARK TRACERY



доступные КСС серии



D-PARK TRACERY

Артикул	Мощность, Вт	Световой поток, лм	Размер Н, мм	Масса, кг
D169-25040-0380-6508-000Н1-00	25	2250	1000	10

О продукте:

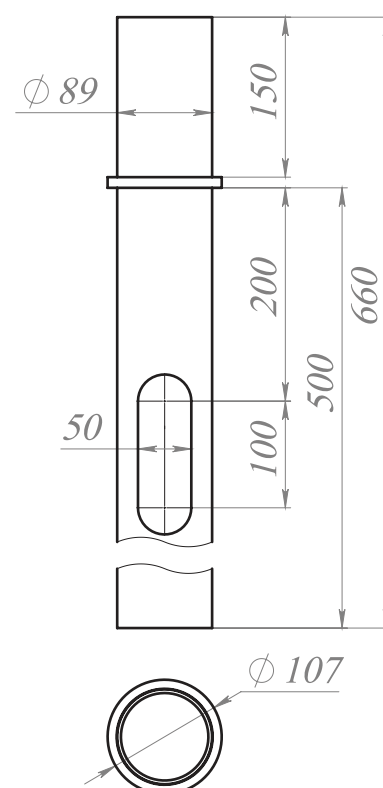
D-PARK TRACERY предназначены для ландшафтного освещения уличного пространства. Высота светильников 1000 мм, мощность светильников 25 Вт, световой поток 2250 Лм.

Установка:

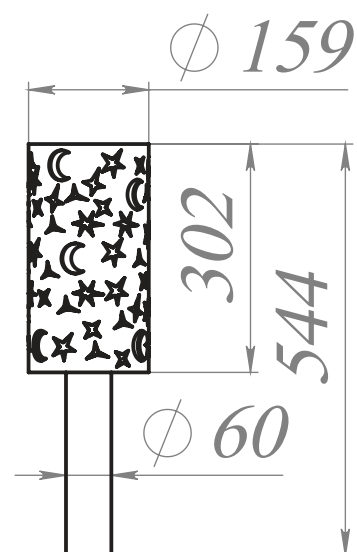
на закладную деталь с фланцевым креплением. Кабель подземный, заводится через окно в закладной. Подключение через технический лючок.

Комплект поставки:

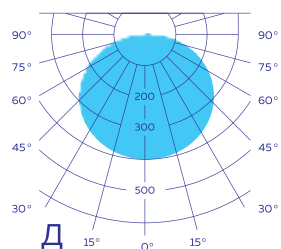
закладная и метизы входят в комплект.



D-PARK TRACERY STALK



доступные КСС серии



D-PARK TRACERY STALK

Артикул	Мощность, Вт	Световой поток, лм	Размер H, мм	Масса, кг
D170-10440-0280-6508-000H0,54-00	10	600	544	6

О продукте:

D-PARK TRACERY STALK предназначены для ландшафтного освещения уличного пространства.

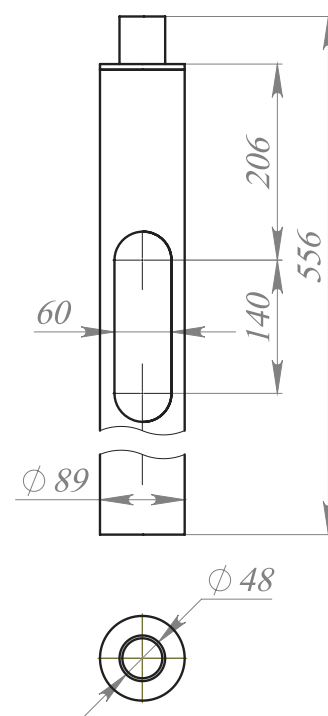
Высота светильников 544 мм. мощность светильников 10 Вт, световой поток 600 Лм. Питание светильников 24 В.

Установка:

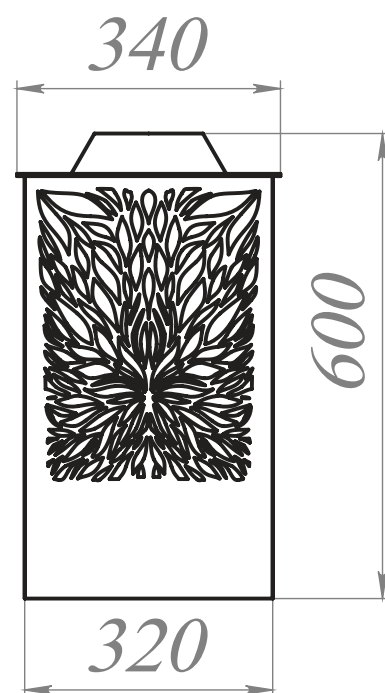
на закладную деталь с фланцевым креплением.
Кабель подземный, заводится через окно в закладной.
Подключение через технический лючок.

Комплект поставки:

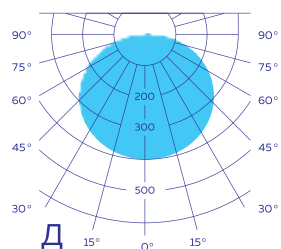
закладная и метизы входят в комплект.



D-PARK TRACERY BLOCK



доступные КСС серии



D-PARK TRACERY BLOCK

Артикул	Мощность, Вт	Световой поток, лм	Размер Н, мм	Масса, кг
D171-15440-0280-6508-000H0,6-00	15	1350	600	16

О продукте:

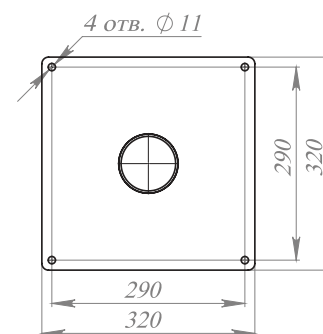
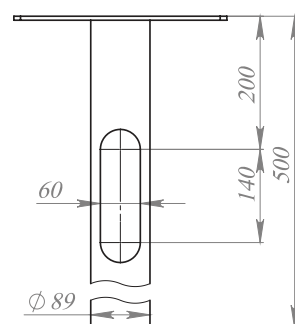
D-PARK TRACERY BLOCK предназначены для ландшафтного освещения уличного пространства. Высота светильников 600 мм. мощность светильников 15 Вт, световой поток 1350 Лм. Питание светильников 24 В.

Установка:

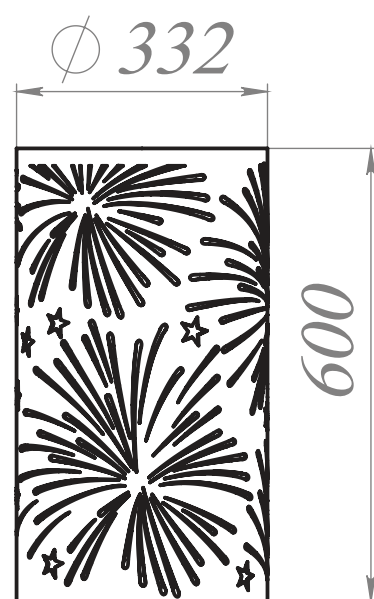
на закладную деталь с фланцевым креплением. Кабель подземный, заводится через окно в закладной. Подключение через технический лючок.

Комплект поставки:

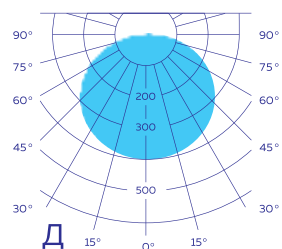
закладная и метизы входят в комплект.



D-PARK TRACERY DRUM



доступные КСС серии



D-PARK TRACERY DRUM

Артикул	Мощность, Вт	Световой поток, лм	Размер H, мм	Масса, кг
D172-12440-0380-6508-000H0,6-00	12	720	600	14

О продукте:

D-PARK TRACERY DRUM предназначены для ландшафтного освещения уличного пространства.

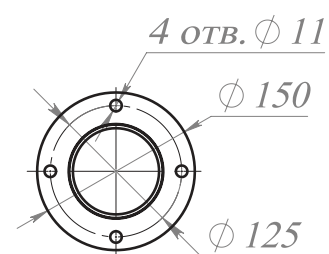
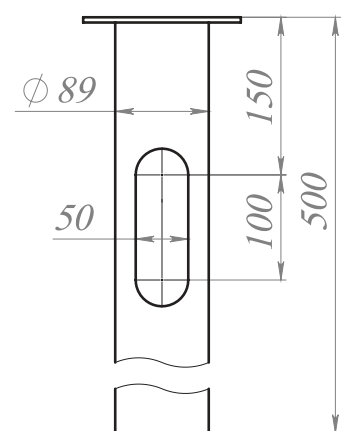
Высота светильников 600 мм. мощность светильников 12 Вт, световой поток 720 Лм. Питание светильников 24 В.

Установка:

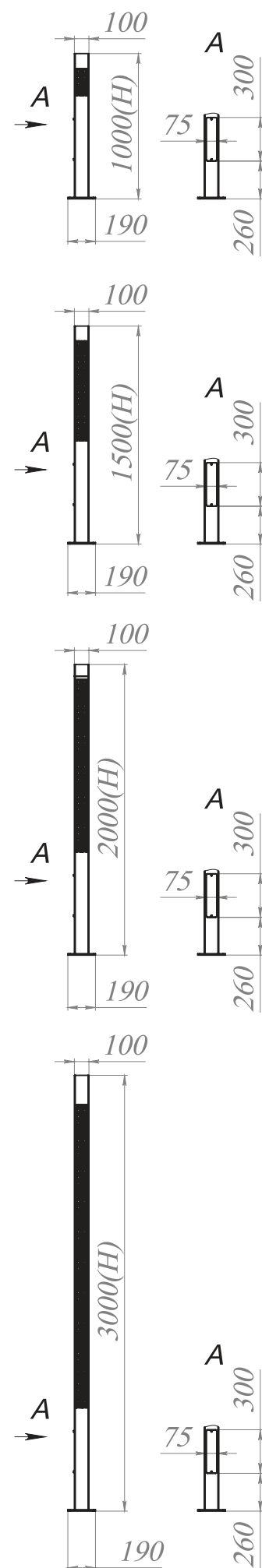
на закладную деталь с фланцевым креплением.
Кабель подземный, заводится через окно в закладной.
Подключение через технический лючок.

Комплект поставки:

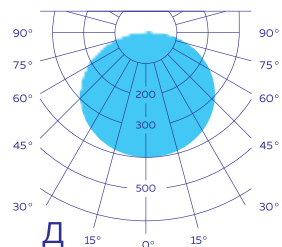
закладная и метизы входят в комплект.



D-PARK TRACERY PILLAR



доступные КСС серии



D-PARK TRACERY PILLAR

Артикул	Мощность, Вт	Световой поток, лм	Размер Н, мм	Масса, кг
D173-15040-0380-6508-000Н1-00	15	1500	1000	11
D173-20040-0380-6508-000Н1,5-00	20	2000	1500	12,5
D173-25040-0380-6508-000Н2-00	25	2500	2000	15
D173-30040-0380-6508-000Н3-00	30	3000	3000	21

О продукте:

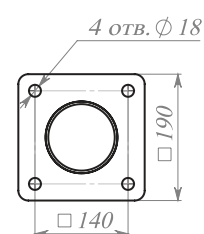
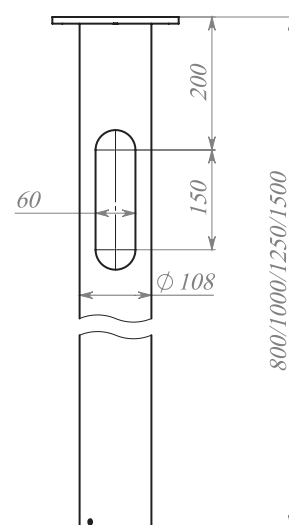
D-PARK TRACERY PILLAR предназначены для ландшафтного освещения уличного пространства. Высота светильников от 1000 до 3000 мм, мощность светильников от 15 до 30 Вт, световой поток от 1500 до 3000 Лм.

Установка:

на закладную деталь с фланцевым креплением. Кабель подземный, заводится через окно в закладной. Подключение через технический лючок.

Комплект поставки:

закладная и метизы входят в комплект.





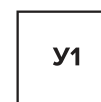
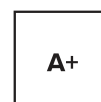
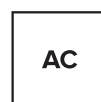
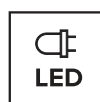
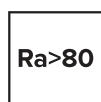
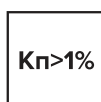
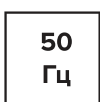
Парковые светильники D-PARK COLUMN

Парковые светильники серии **D-PARK COLUMN** предназначены для освещения парков, скверов, набережных и других уличных пространств.

Серия разнообразна в дизайне: здесь и просто матовый рассеиватель, и светильники с вырезанными узорами (кстати, можем сделать любой узор по Вашим эскизам), и болларды. Каждая модель по-своему уникальна. Например, модельный ряд D-PARK COLUMN уникален тем, что стандартная высота светильников начинается всего с 0,39 м., а максимальная достигает 3,46 м. К тому же светильники имеют разную высоту световой части. Такое разнообразие позволяет осветить объект в едином стиле от ландшафтного освещения до основного.

Мы можем сделать светильники в любом цвете по каталогу RAL.

Итак, D-PARK COLUMN ...



Модельный ряд D-PARK COLUMN

D-PARK COLUMN TRAIT



1 M

D-PARK COLUMN RIB



1 M

D-PARK COLUMN PRINT N°1



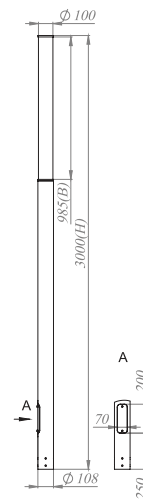
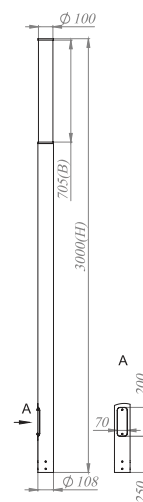
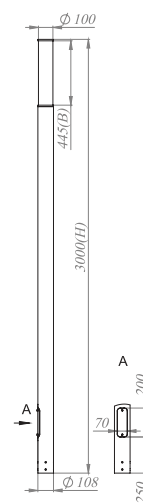
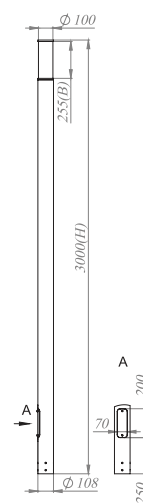
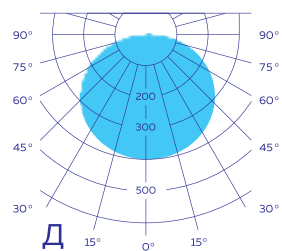
1,5 M



D-PARK COLUMN

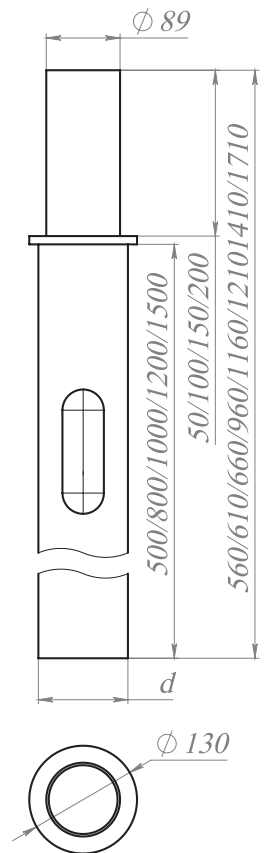


доступные КСС серии



D-PARK COLUMN

Артикул	Мощность, Вт	Световой поток, лм	Размер В, мм	Размер d, мм	Размер Н, мм	Масса, кг
D39-10040-0280-6508-000H0,39-00	10	1000	115	89	390	3,5
D39-16040-0280-6508-000H0,6-00	16	1600	255	89	600	4,5
D39-16040-0280-6508-000H0,77-00	16	1600	255	89	770	6
D39-16040-0280-6508-000H0,92-00	16	1600	255	89	920	8
D39-28040-0280-6508-000H0,92-00	28	2800	445	89	920	6
D39-16040-0280-6508-000H1-00	16	1600	255	89	1000	8,5
D39-28040-0280-6508-000H1-00	28	2800	445	89	1000	7
D39-16040-0280-6508-000H1,12-00	16	1600	255	89	1120	10
D39-28040-0280-6508-000H1,12-00	28	2800	445	89	1120	8
D39-16040-0280-6508-000H1,46-00	16	1600	255	108	1460	13
D39-28040-0280-6508-000H1,46-00	28	2800	445	108	1460	11,5
D39-35040-0280-6508-000H1,46-00	35	3500	705	108	1460	9
D39-16040-0280-6508-000H1,92-00	16	1600	255	108	1920	18
D39-28040-0280-6508-000H1,92-00	28	2800	445	108	1920	16
D39-35040-0280-6508-000H1,92-00	35	3500	705	108	1920	14
D39-40040-0280-6508-000H1,92-00	40	4000	985	108	1920	11,5
D39-16040-0280-6508-000H2,46-00	16	1600	255	108	2460	24
D39-28040-0280-6508-000H2,46-00	28	2800	445	108	2460	22
D39-35040-0280-6508-000H2,46-00	35	3500	705	108	2460	19
D39-40040-0280-6508-000H2,46-00	40	4000	985	108	2460	18
D39-16040-0280-6508-000H3-00	16	1600	255	108	3000	29
D39-28040-0280-6508-000H3-00	28	2800	445	108	3000	27
D39-35040-0280-6508-000H3-00	35	3500	705	108	3000	25
D39-40040-0280-6508-000H3-00	40	4000	985	108	3000	22
D39-16040-0280-6508-000H3,46-00	16	1600	255	108	3460	34
D39-28040-0280-6508-000H3,46-00	28	2800	445	108	3460	32
D39-35040-0280-6508-000H3,46-00	35	3500	705	108	3460	30
D39-40040-0280-6508-000H3,46-00	40	4000	985	108	3460	27



О продукте:

D-PARK COLUMN для уличного освещения. Мощность светильников серии от 10 до 40 Вт, световой поток от 1000 до 4000 Лм., высота от 0,39 до 3,46 м.

Установка:

на закладную деталь с фланцевым креплением. Кабель подземный, заводится через окно в закладной. Подключение через технический лючок.

Комплект поставки:

закладная и метизы входят в комплект.

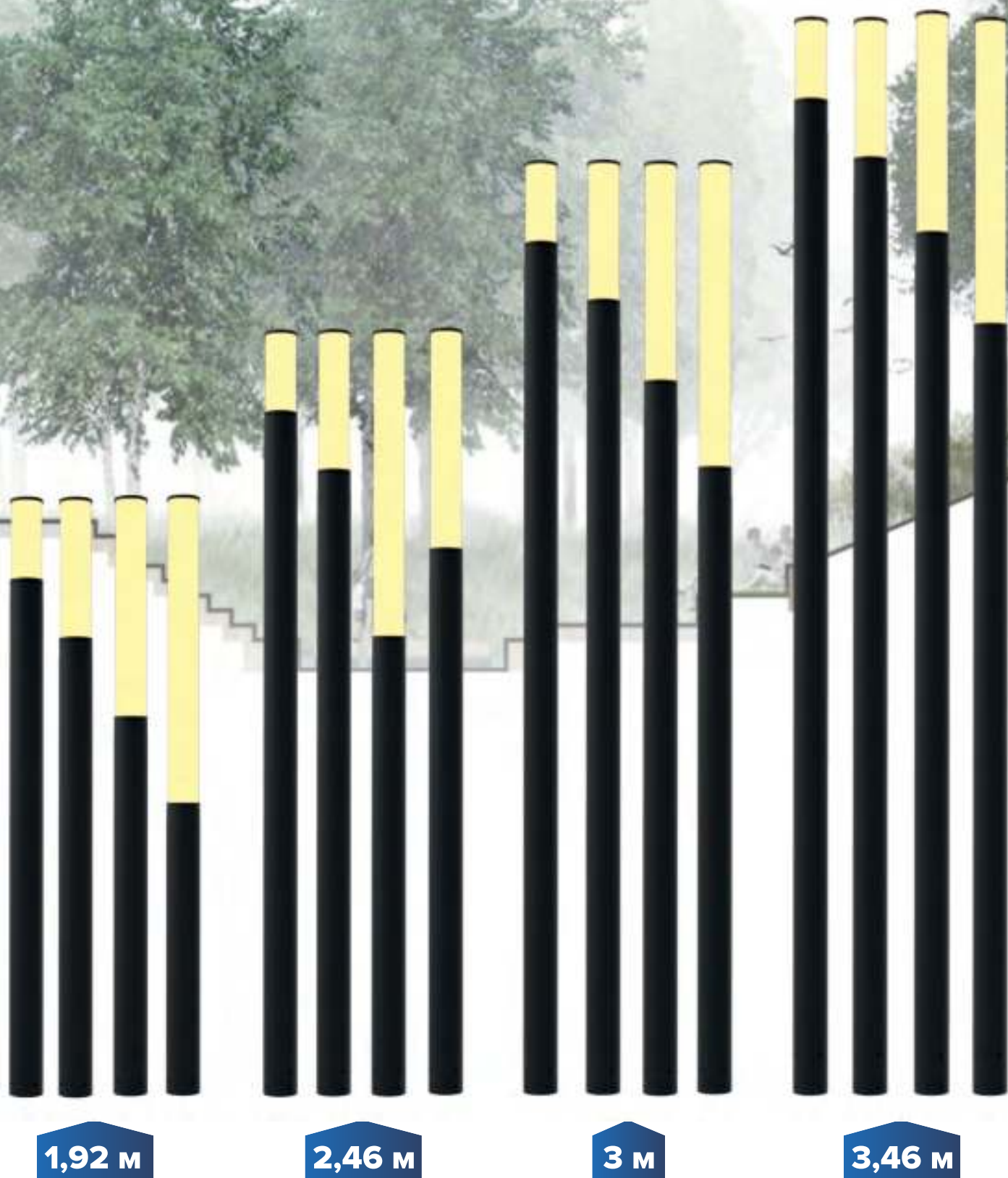


Модельный ряд D-PARK COLUMN

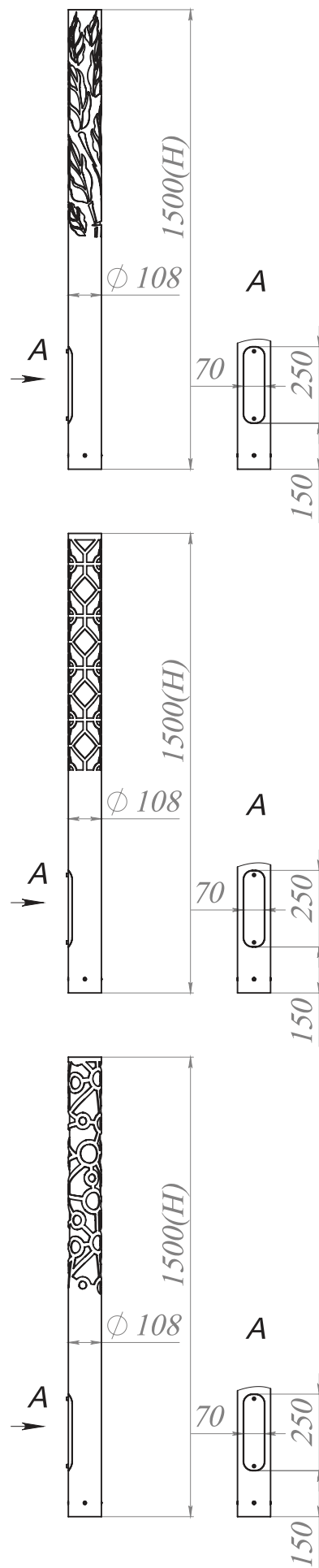


D-PARK COLUMN

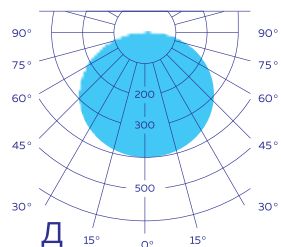




D-PARK COLUMN PRINT



доступные КСС серии



D-PARK COLUMN PRINT №1

Артикул	Мощность, Вт	Световой поток, лм	Размер Н, мм	Масса, кг
D40-20040-0280-6508-000H1-00	20	1600	1000	10
D40-25040-0280-6508-000H1,5-00	25	2000	1500	14

D-PARK COLUMN PRINT №2

Артикул	Мощность, Вт	Световой поток, лм	Размер Н, мм	Масса, кг
D175-20040-0280-6508-000H1-00	20	1600	1000	10
D175-25040-0280-6508-000H1,5-00	25	2000	1500	14

D-PARK COLUMN PRINT №3

Артикул	Мощность, Вт	Световой поток, лм	Размер Н, мм	Масса, кг
D176-20040-0280-6508-000H1-00	20	1600	1000	10
D176-25040-0280-6508-000H1,5-00	25	2000	1500	14

D-PARK COLUMN PRINT №4

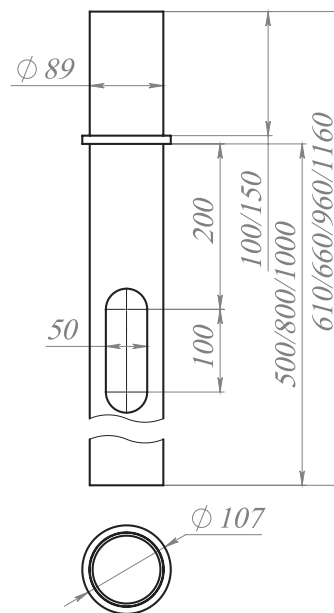
Артикул	Мощность, Вт	Световой поток, лм	Размер Н, мм	Масса, кг
D177-20040-0280-6508-000H1-00	20	1600	1000	10
D177-25040-0280-6508-000H1,5-00	25	2000	1500	14

D-PARK COLUMN PRINT №5

Артикул	Мощность, Вт	Световой поток, лм	Размер Н, мм	Масса, кг
D178-20040-0280-6508-000H1-00	20	1600	1000	10
D178-25040-0280-6508-000H1,5-00	25	2000	1500	14

D-PARK COLUMN PRINT №6

Артикул	Мощность, Вт	Световой поток, лм	Размер Н, мм	Масса, кг
D179-20040-0280-6508-000H1-00	20	1600	1000	10
D179-25040-0280-6508-000H1,5-00	25	2000	1500	14



О продукте:

D-PARK COLUMN PRINT для уличного освещения. В стандартном исполнении есть 6 вариантов узоров. Можем выполнить любой узор по Вашим эскизам. Мощность светильников серии 20/25 Вт, световой поток 2000/2500 Лм.

Установка:

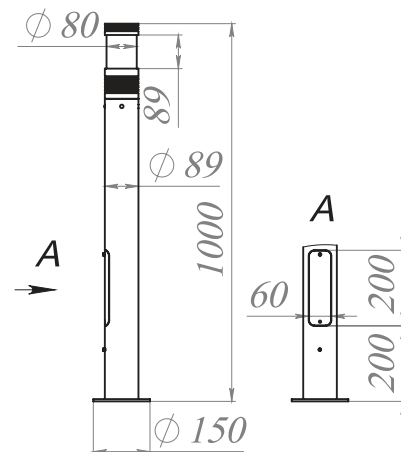
на закладную деталь с фланцевым креплением. Кабель подземный, заводится через окно в закладной. Подключение через технический лючок.

Комплект поставки:

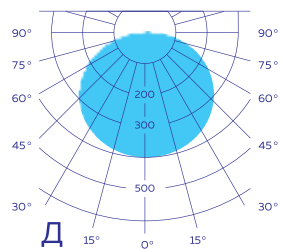
закладная и метизы входят в комплект.



D-PARK COLUMN RIB



доступные КСС серии



D-PARK COLUMN RIB

Артикул	Мощность, Вт	Световой поток, лм	Размер Н, мм	Масса, кг
D41-20040-0280-6508-000H1-00	20	2000	1000	8,5

О продукте:

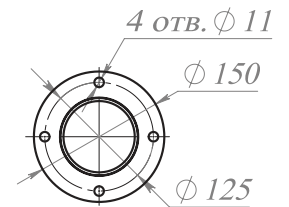
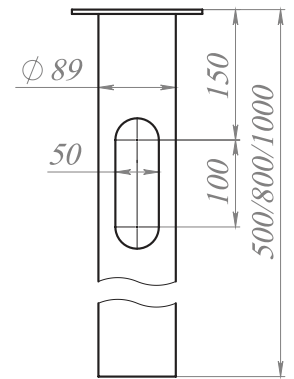
D-PARK COLUMN RIB для уличного освещения. В стандартном исполнении высота светильника 1000 мм. Мощность светильников серии 20 Вт, световой поток 2000 Лм.

Установка:

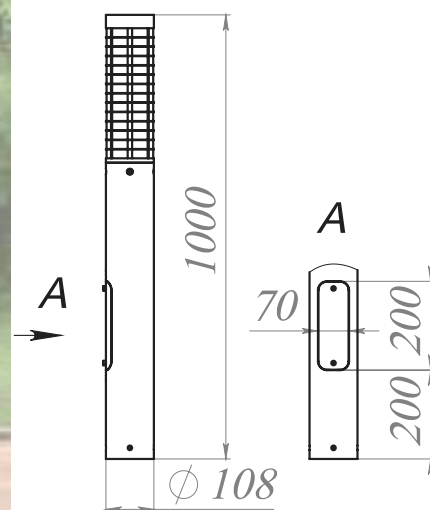
на закладную деталь с фланцевым креплением. Кабель подземный, заводится через окно в закладной. Подключение через технический лючок.

Комплект поставки:

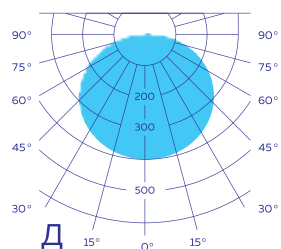
закладная и метизы входят в комплект.



D-PARK COLUMN TRAIT



доступные КСС серии



D-PARK COLUMN TRAIT

Артикул	Мощность, Вт	Световой поток, лм	Размер Н, мм	Масса, кг
D43-25040-0280-6508-000Н1-00	25	2500	1000	11

О продукте:

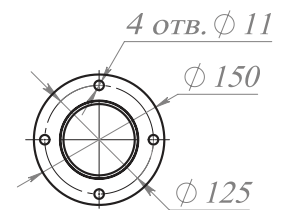
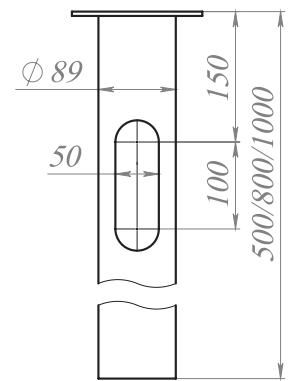
D-PARK COLUMN TRAIT для уличного освещения. В стандартном исполнении высота светильника 1000 мм. Мощность светильников серии 25 Вт, световой поток 2500 Лм.

Установка:

на закладную деталь с фланцевым креплением. Кабель подземный, заводится через окно в закладной. Подключение через технический лючок.

Комплект поставки:

закладная и метизы входят в комплект.





Парковые светильники D-PARK GLOSS X

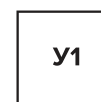
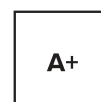
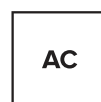
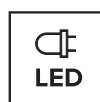
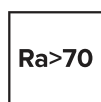
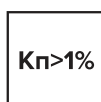
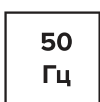
Представляем вам уличные светильники серии **D-PARK GLOSS X**. Серия создана для основного освещения парков, скверов, набережных и других уличных пространств.

Светильники могут иметь один или два источника света. D-PARK GLOSS X выполнены с круглой световой консолью на круглой опоре - идеальное решение для создания уютной атмосферы. Никаких острых углов! Мягкий свет в лёгком дизайне...

Стандартная высота светильников от 4000 до 6000 м.

Мы можем сделать светильники в любой цвет по каталогу RAL.

Итак, D-PARK GLOSS X ...



Модельный ряд D-PARK GLOSS X



D-PARK GLOSS X2

4 м

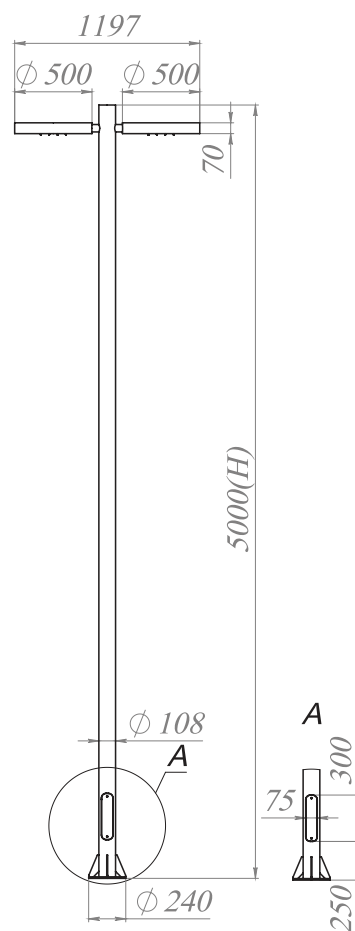
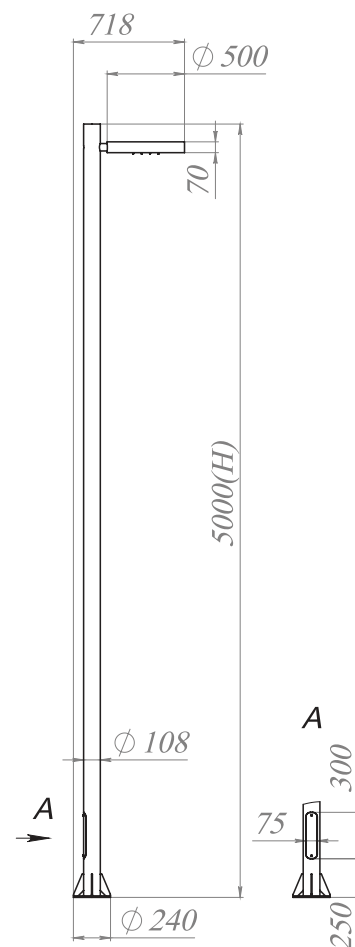
D-PARK GLOSS X

5 м

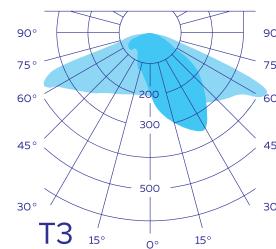
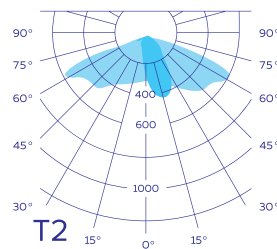
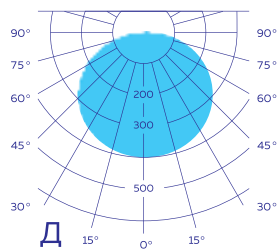
D-PARK GLOSS X2

6 м

D-PARK GLOSS X



доступные КСС серии



D-PARK GLOSS X

Артикул	Мощность, Вт	Световой поток, лм	Размер Н, мм	Масса, кг
D157-26040-0670-6508-000H4-00	26	4290	4000	56
D157-37040-0670-6508-000H5-00	37	6105	5000	66
D157-52040-0670-6508-000H6-00	52	8580	6000	77

D-PARK GLOSS X2

Артикул	Мощность, Вт	Световой поток, лм	Размер Н, мм	Масса, кг
D158-52040-0670-6508-000H4-00	26x2	4290x2	4000	68
D158-74040-0670-6508-000H5-00	37x2	6105x2	5000	78
D158-104040-0670-6508-000H6-00	52x2	8580x2	6000	88

О продукте:

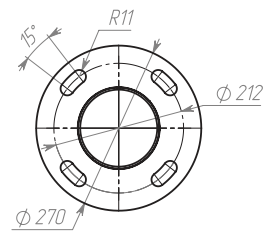
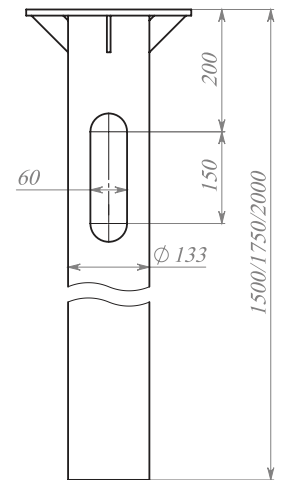
D-PARK GLOSS X для основного уличного освещения.
Мощность светильников серии от 26 до 52 Вт, световой поток от 4290 до 8580 Лм. – все данные на одну консоль.

Установка:

на закладную деталь с фланцевым креплением. Кабель подземный, заводится через окно в закладной.
Подключение через технический лючок.

Комплект поставки:

закладная и метизы входят в комплект.





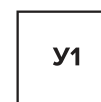
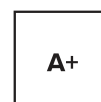
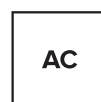
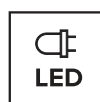
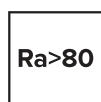
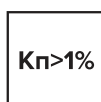
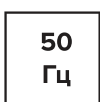
Парковые светильники D-PARK MELODY

Представляем вам ландшафтные светильники серии **D-PARK MELODY**. Серия создана для основного освещения парков, скверов, набережных и других уличных пространств. Тонкие линии, мягкий свет сделают освещение пространства лёгким, приятным взгляду – это ценно.

Учитывая современные тренды, мы разработали для Вас 2 модели серии: D-PARK MELODY – создан на сплошной опоре (высота 1000 – 1500 мм.), D-PARK MELODY STYLE – на опоре с узором, что делает дизайн светильника более лёгким (высота 1500-3000 мм.). Они сочетаемы между собой по дизайну, так что вполне допустимо использовать обе модели на одном объекте.

Мы можем сделать светильники в любой цвет по каталогу RAL.

Итак, знакомьтесь, D-PARK MELODY ...



Модельный ряд D-PARK MELODY



D-PARK MELODY

D-PARK MELODY STYLE

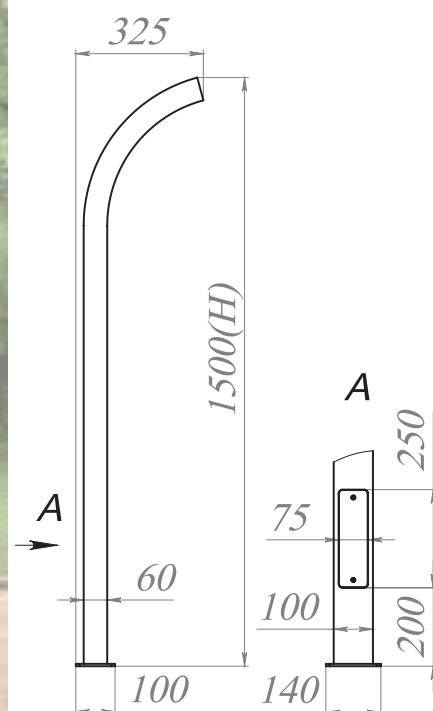
1 м

1,5 м

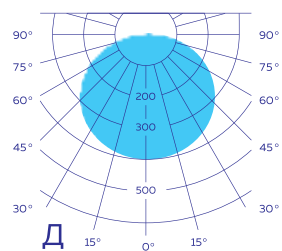
2 м

3 м

D-PARK MELODY



доступные КСС серии



D-PARK MELODY

Артикул	Мощность, Вт	Световой поток, лм	Размер Н, мм	Масса, кг
D163-20040-0280-6508-000Н1-00	20	2300	1000	6,3
D163-20040-0280-6508-000Н1,5-00	20	2300	1500	7

О продукте:

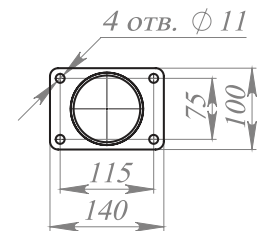
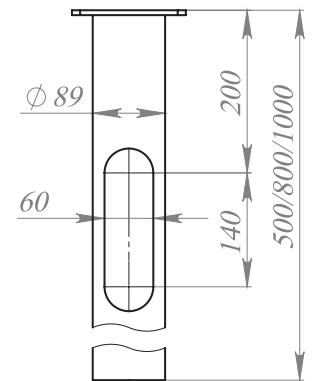
D-PARK MELODY для уличного освещения. Мощность светильников серии 20 Вт, световой поток 2300 Лм., высота 1000/1500 мм.

Установка:

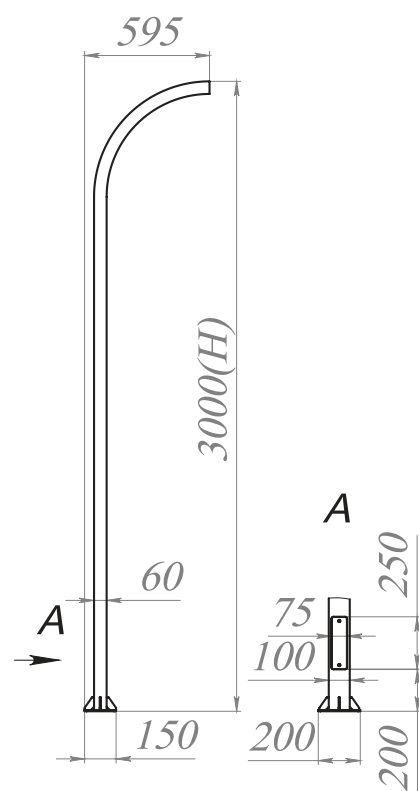
на закладную деталь с фланцевым креплением.
Кабель подземный, заводится через окно в закладной.
Подключение через технический лючок.

Комплект поставки:

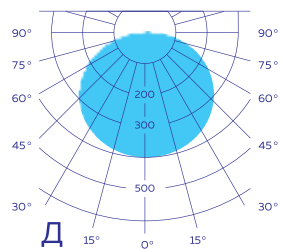
закладная и метизы входят в комплект.



D-PARK MELODY STYLE



доступные КСС серии



D-PARK MELODY STYLE

Артикул	Мощность, Вт	Световой поток, лм	Размер Н, мм	Масса, кг
D164-30040-0280-6508-000H1,5-00	30	2700	1500	10
D164-35040-0280-6508-000H2-00	35	3150	2000	14
D164-40040-0280-6508-000H3-00	40	3600	3000	17

О продукте:

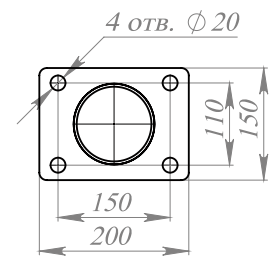
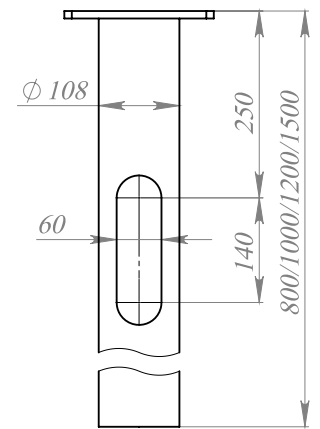
D-PARK MELODY STYLE для уличного освещения. Мощность светильников серии от 30 до 40 Вт, световой поток от 2700 до 3600 Лм., высота 1500/2000/3000 мм.

Установка:

на закладную деталь с фланцевым креплением.
Кабель подземный, заводится через окно в закладной.
Подключение через технический лючок.

Комплект поставки:

закладная и метизы входят в комплект.





Парковые светильники D-PARK CANDLE

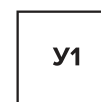
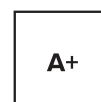
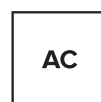
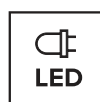
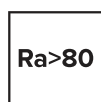
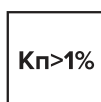
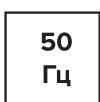
Представляем вам ландшафтные светильники серии **D-PARK CANDLE**. Серия создана для ландшафтного освещения. CANDLE в переводе с английского означает «свеча». Серия названа так потому, что у светильников отсутствует рассеиватель, а конструкция напоминает по форме свечу.

Благодаря вторичной оптике, модель может быть выполнена с любой КСС.

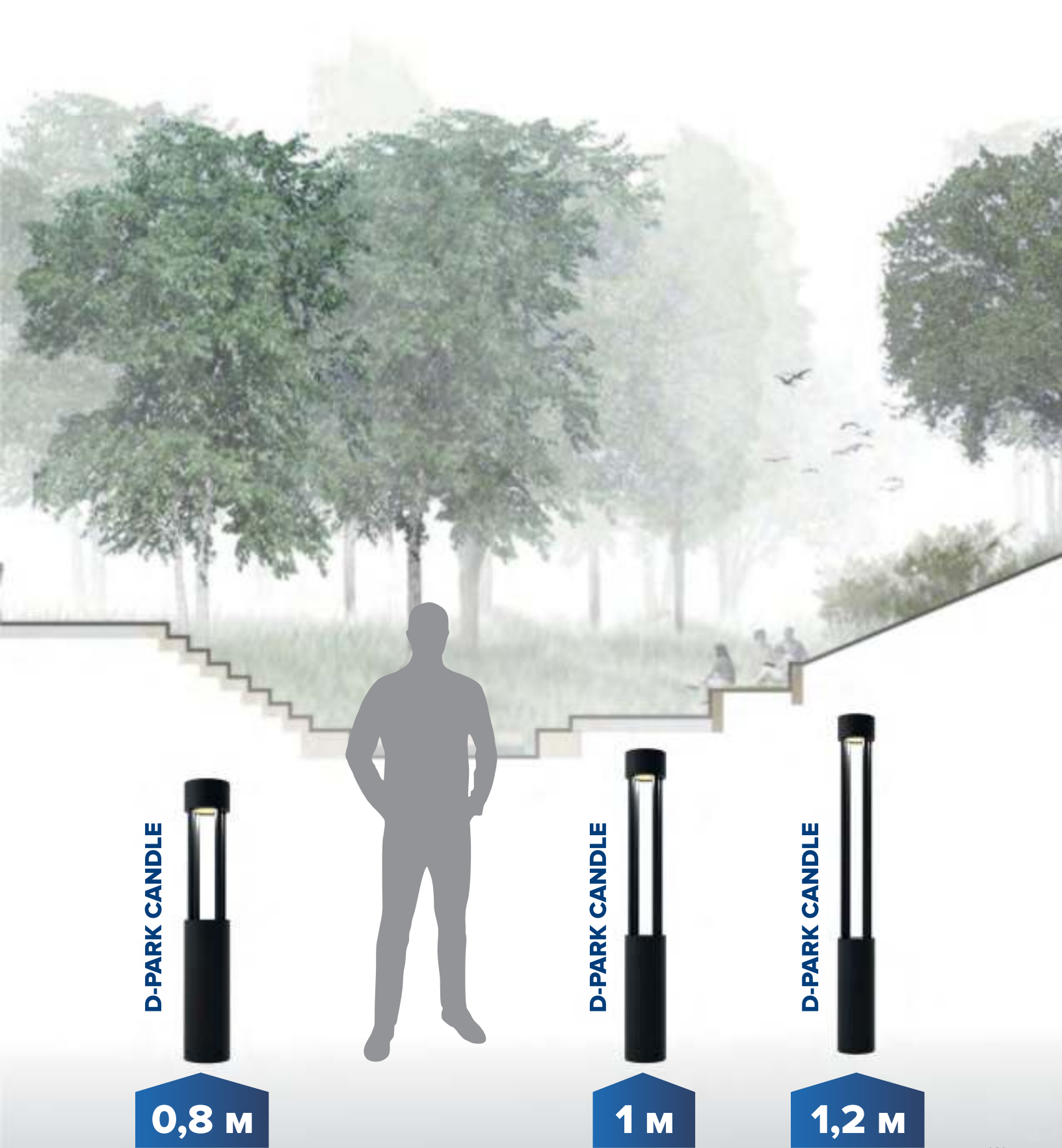
Стандартная высота светильников от 800 до 1200 мм позволяет осветить и небольшие тропинки, и целые аллеи, и площадки. Если Вам нужны другие характеристики, пожалуйста, обращайтесь к нам. Наш отдел разработок поможет решить проблему.

Мы можем сделать светильники в любой цвет по каталогу RAL.

Итак, знакомьтесь, D-PARK CANDLE ...



Модельный ряд D-PARK CANDLE



D-PARK CANDLE

0,8 м

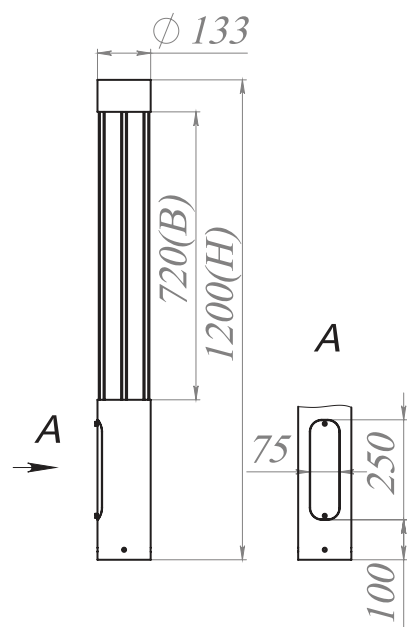
D-PARK CANDLE

1 м

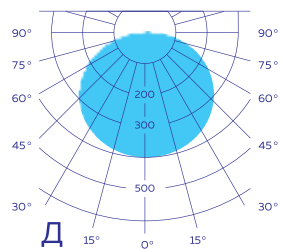
D-PARK CANDLE

1,2 м

D-PARK CANDLE



доступные КСС серии



D-PARK CANDLE

Артикул	Мощность, Вт	Световой поток, лм	Размер В, мм	Размер Н, мм	Масса, кг
D102-20040-0280-6508-000H0,8-00	20	2000	320	800	9
D102-20040-0280-6508-000H1-00	20	2000	520	1000	11
D102-20040-0280-6508-000H1,2-00	20	2000	720	1200	13

О продукте:

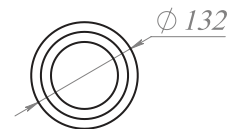
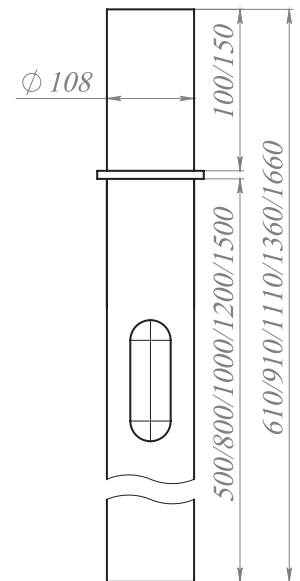
D-PARK CANDLE для ландшафтного уличного освещения.
Мощность светильников серии 20 Вт, световой поток 2000 Лм.,
высота от 800 до 1200 мм.

Установка:

на закладную деталь с фланцевым креплением.
Кабель подземный, заводится через окно в закладной.
Подключение через технический лючок.

Комплект поставки:

закладная и метизы входят в комплект.

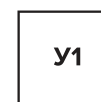
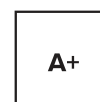
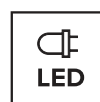
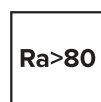
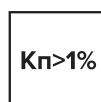
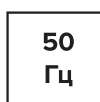


Парковые светильники D-PARK Z

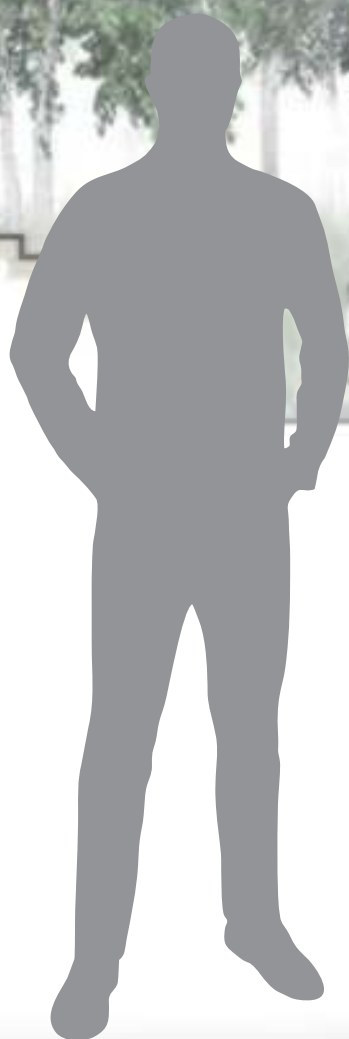
Представляем вам серию светильников **D-PARK Z**. Серия находится в разработке, но стартовую модель Вы уже можете увидеть в нашем каталоге.

Итак, светильник D-PARK Z1. Модель разработана для ландшафтного освещения. Стандартная высота светильника 1000 мм. Другие варианты Вы всегда можете обсудить с нашим менеджером, т.к. конструкторы DIODIS всегда готовы к новым решениям.

Итак, знакомьтесь, D-PARK Z1...



Модельный ряд D-PARK Z



D-PARK Z 1

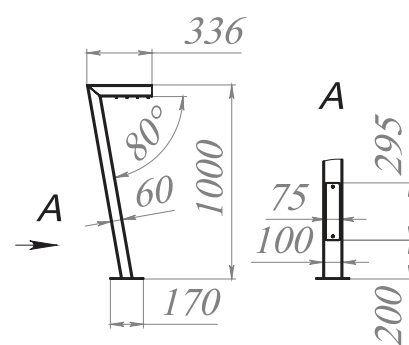


1 м

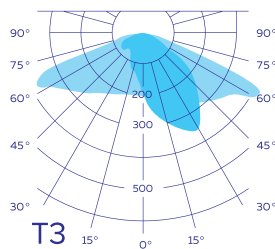
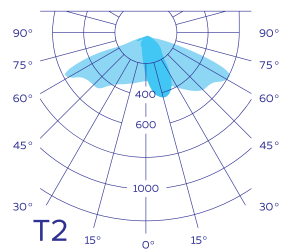
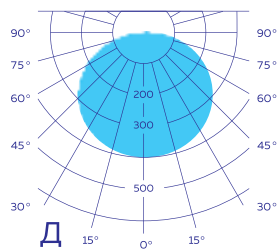
D-PARK Z1



D-PARK Z1



доступные КСС серии



D-PARK Z1

Артикул	Мощность, Вт	Световой поток, лм	Размер Н, мм	Масса, кг
D187-16040-0670-6508-000H1-00	16	2640	1000	11

О продукте:

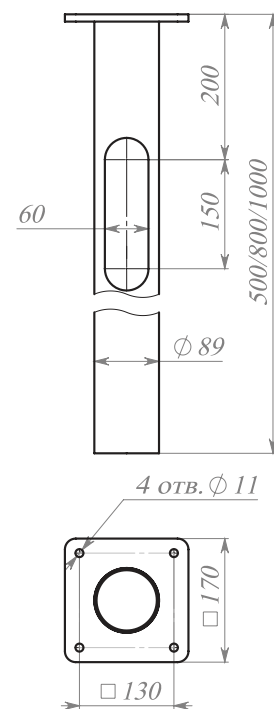
D-PARK Z1 для ландшафтного освещения. Мощность светильников серии 16 Вт, световой поток 2460 Лм., высота 1000 мм.

Установка:

на закладную деталь с фланцевым креплением.
Кабель подземный, заводится через окно в закладной.
Подключение через технический лючок.

Комплект поставки:

закладная и метизы входят в комплект.





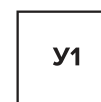
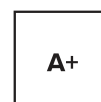
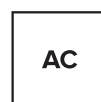
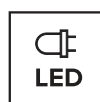
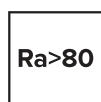
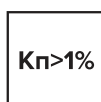
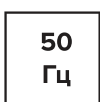
Парковые светильники D-PARK STICK

Представляем вам серию ландшафтных светильников **D-PARK STICK**. Серия создана для ландшафтного освещения парков, скверов, набережных и других уличных пространств.

Модельный ряд состоит из 4 моделей, каждая из них имеет свои особенности, но объединяет их одно – ничего лишнего. Дизайн в стиле минимализма – современный тренд, который подходит для любого ландшафтного объекта. Мягкий свет сделает освещение пространства приятным взгляду, комфортным для долгих прогулок. Весь модельный ряд серии D-PARK STICK сочетается между собой по дизайну, можно использовать все модели на одном объекте.

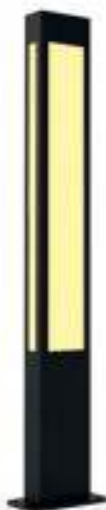
Мы можем сделать светильники в любом цвете по каталогу RAL.

Итак, знакомьтесь, D-PARK STICK...



Модельный ряд D-PARK STICK

D-PARK STICK WALL



0,8 м

D-PARK STICK DESIGN



1 м

D-PARK STICK WINDOW



1,2 м

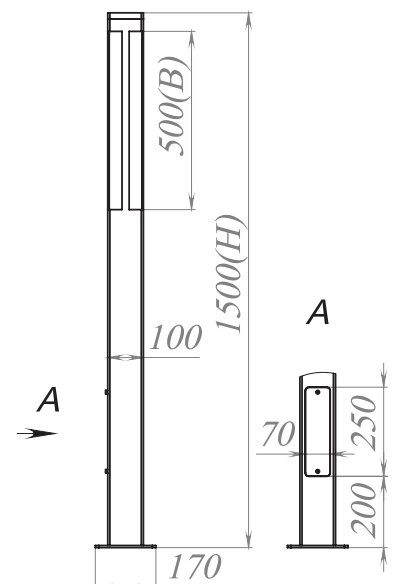
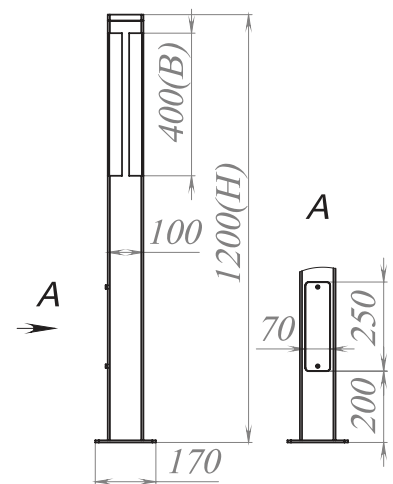
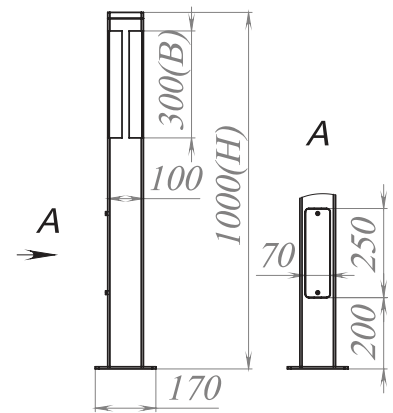
D-PARK STICK VOID



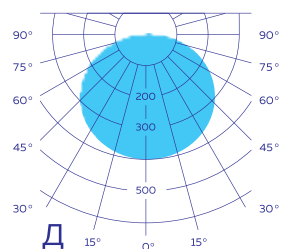
1,5 м



D-PARK STICK DESIGN



доступные КСС серии



D-PARK STICK DESIGN

Артикул	Мощность, Вт	Световой поток, лм	Размер Н, мм	Масса, кг
D97-20040-0280-6508-000Н1-00	20	2200	1000	13
D97-20040-0280-6508-000Н1,2-00	20	2200	1200	15
D97-20040-0280-6508-000Н1,5-00	20	2200	1500	19

О продукте:

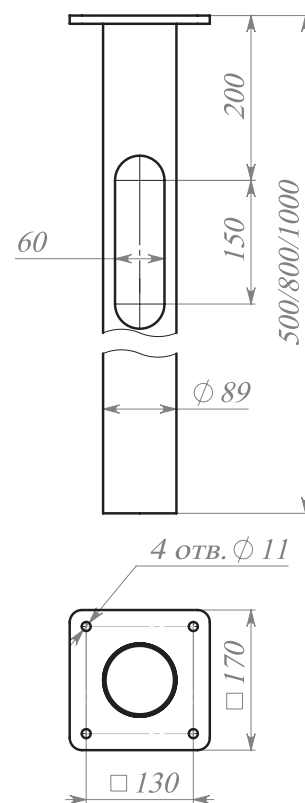
D-PARK STICK DESIGN для уличного освещения. Мощность светильников серии 20 Вт, световой поток 2200 Лм., высота от 1000 до 1500 мм.

Установка:

на закладную деталь с фланцевым креплением.
Кабель подземный, заводится через окно в закладной.
Подключение через технический лючок.

Комплект поставки:

закладная и метизы входят в комплект.



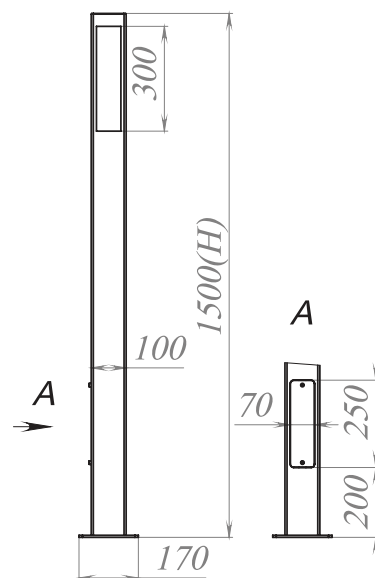
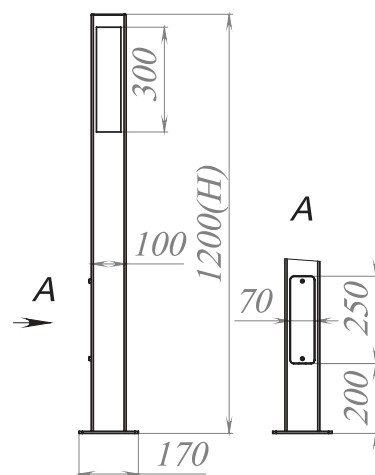
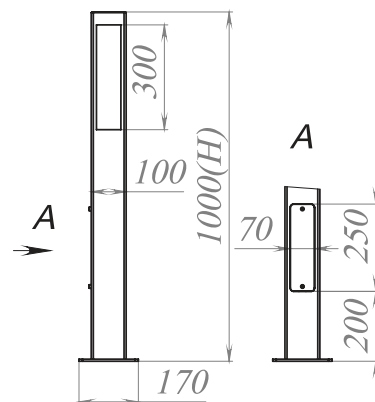
D-PARK STICK VOID



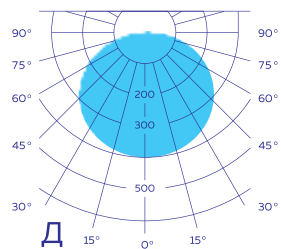
D-PARK STICK VOID, 1,5 M

D-PARK STICK VOID, 1,2 M

D-PARK STICK VOID, 1 M



доступные КСС серии



D-PARK STICK VOID

Артикул	Мощность, Вт	Световой поток, лм	Размер В, мм	Размер Н, мм	Масса, кг
D96-20040-0280-6508-000Н1-00	20	2200	300	1000	11
D96-20040-0280-6508-000Н1,2-00	24	2640	400	1200	13
D96-20040-0280-6508-000Н1,5-00	28	3080	500	1500	17

О продукте:

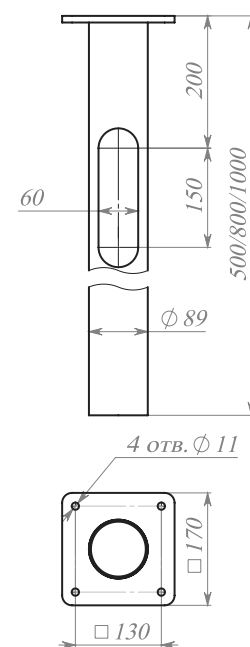
D-PARK STICK VOID для уличного освещения. Мощность светильников серии от 20 до 28 Вт, световой поток от 2200 до 3080 Лм., высота от 1000 до 1500 мм.

Установка:

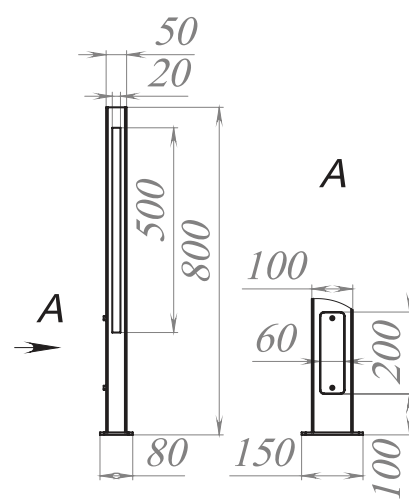
на закладную деталь с фланцевым креплением. Кабель подземный, заводится через окно в закладной. Подключение через технический лючок.

Комплект поставки:

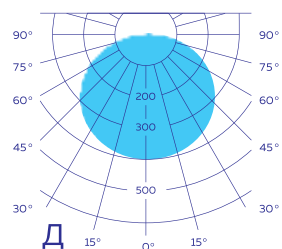
закладная и метизы входят в комплект.



D-PARK STICK WALL



доступные КСС серии



D-PARK STICK WALL

Артикул	Мощность, Вт	Световой поток, лм	Размер Н, мм	Масса, кг
D123-09040-0280-6508-000H0,8-00	9	720	800	4,5

О продукте:

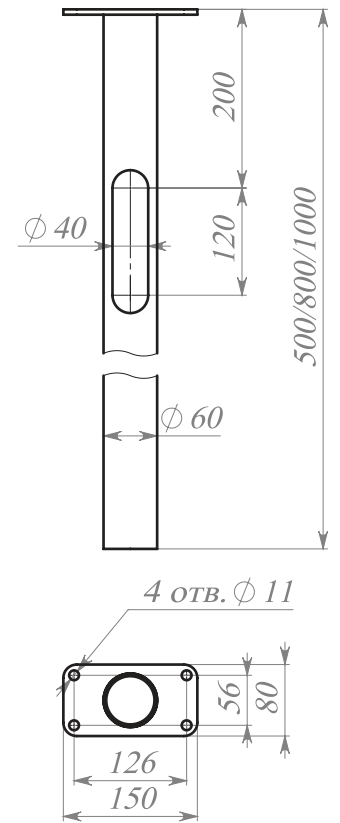
D-PARK STICK WALL для уличного освещения. Мощность светильников серии 9 Вт, световой поток 720 Лм., высота 1000 мм. Обращаем Ваше внимание, что свечение светильника с 3-ех сторон, то есть задняя сторона светильника не освещает.

Установка:

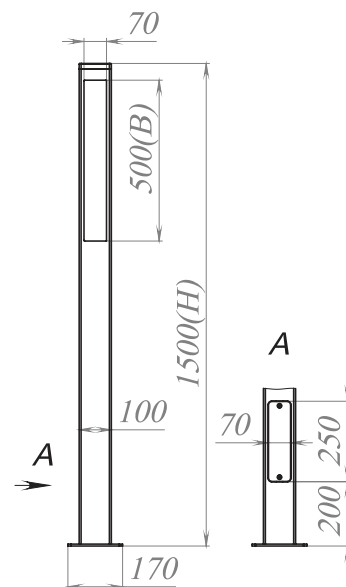
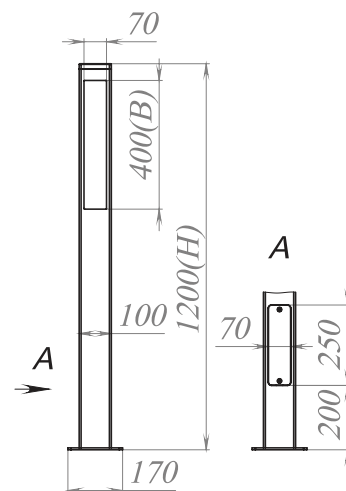
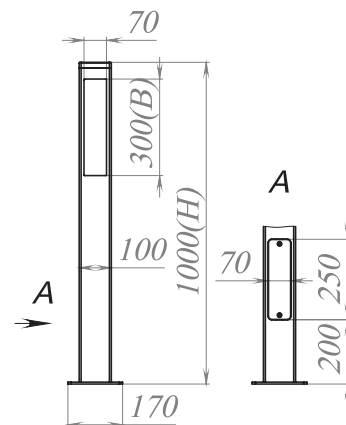
на закладную деталь с фланцевым креплением. Кабель подземный, заводится через окно в закладной. Подключение через технический лючок.

Комплект поставки:

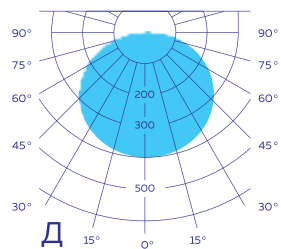
закладная и метизы входят в комплект.



D-PARK STICK WINDOW



доступные КСС серии



D-PARK STICK WINDOW

Артикул	Мощность, Вт	Световой поток, лм	Размер Н, мм	Масса, кг
D98-20040-0280-6508-000Н1-00	20	2200	1000	12
D98-20040-0280-6508-000Н1,2-00	24	2640	1200	14
D98-20040-0280-6508-000Н1,5-00	28	3080	1500	18

О продукте:

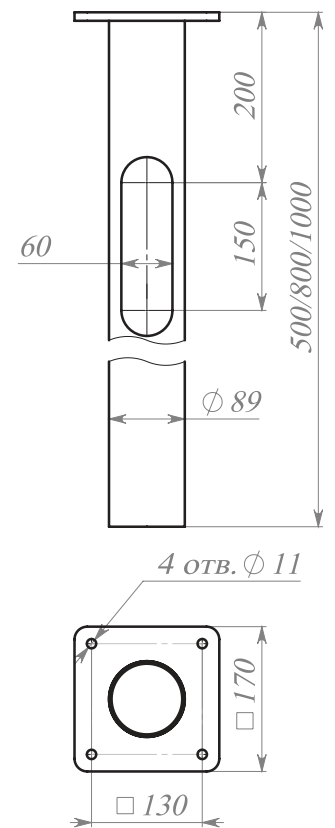
D-PARK STICK WINDOW для уличного освещения. Мощность светильников серии от 20 до 28 Вт, световой поток от 2200 до 3080 Лм., высота от 1000 до 1500 мм.

Установка:

на закладную деталь с фланцевым креплением.
Кабель подземный, заводится через окно в закладной.
Подключение через технический лючок.

Комплект поставки:

закладная и метизы входят в комплект.



Парковые светильники D-PARK CUT

Представляем вам серию светильников **D-PARK CUT**. Серия создана для уличного освещения парков, скверов, набережных и других уличных пространств.

Особенность серии заключается в том, что все они выполнены на круглой опоре, при этом каждая модель имеет свои особенности. Например, D-PARK CUT имеет минимальную стандартную высоту всего 600 мм., что практически с точки зрения, например, подсветки клумб – свет будет максимально сосредоточен на объекте; модель D-PARK CUT GURE имеет КСС 180°. Модель D-PARK CUT SET X исключительна! Светильник может иметь от одного до четырёх источников света в зависимости от высоты. Минимальная стандартная высота с одним источником света 1000 мм – отличное решение для ландшафтного освещения, а модель D-PARK CUT SET X4 с минимальной высотой 2500 мм имеет 4 источника света, что позволяет осветить максимальную площадь, а значит использовать меньшее количество светильников = сэкономить бюджет. А это уже приятный бонус.

Итак, знакомьтесь, D-PARK CUT ...



220 В

50
Гц

Кп>1%

Ra>80



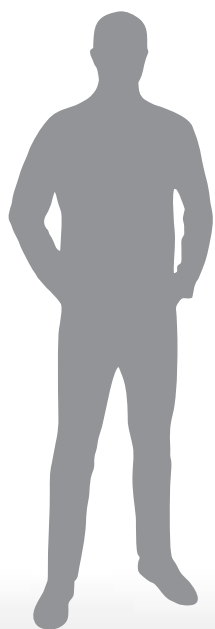
IP65

AC

A+

У1

Модельный ряд D-PARK CUT



D-PARK CUT



0,6 м

D-PARK CUT ANGLE



0,8 м

D-PARK CUT SET X



1 м

D-PARK CUT GURE



1,2 м

D-PARK CUT SET X2



1,5 м

D-PARK CUT SET X3



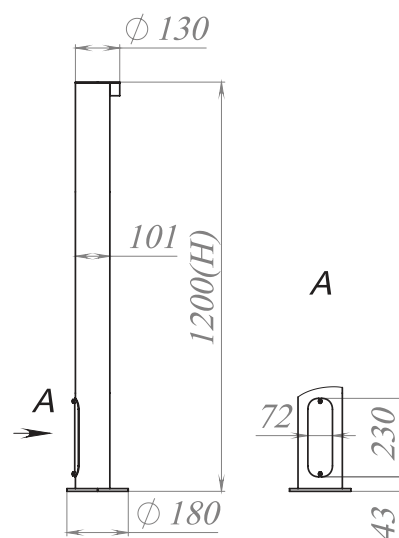
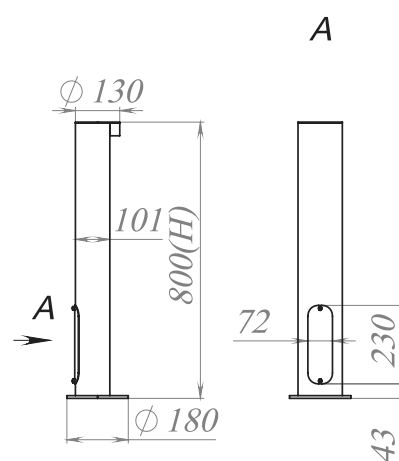
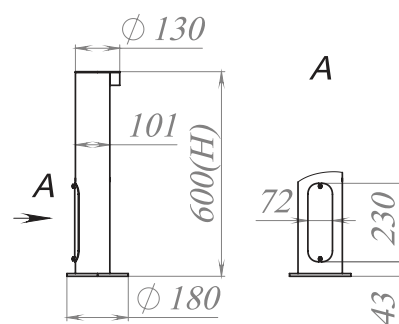
2 м

D-PARK CUT SET X4

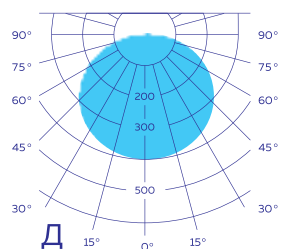


2,5 м

D-PARK CUT



доступные КСС серии



D-PARK CUT

Артикул	Мощность, Вт	Световой поток, лм	Размер Н, мм	Масса, кг
D42-25040-0280-6508-000H0,6-00	25	2750	600	7
D42-25040-0280-6508-000H0,8-00	25	2750	800	8,2
D42-25040-0280-6508-000H1-00	25	2750	1000	9,5
D42-25040-0280-6508-000H1,2-00	25	2750	1200	11

О продукте:

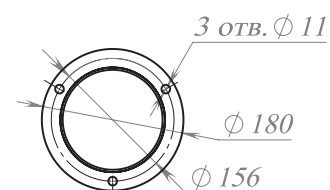
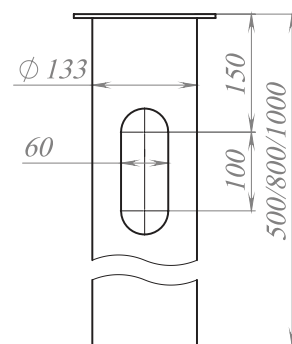
D-PARK CUT для ландшафтного освещения. Мощность светильников серии 25 Вт, световой поток 2750 Лм., высота от 600 до 1200 мм.

Установка:

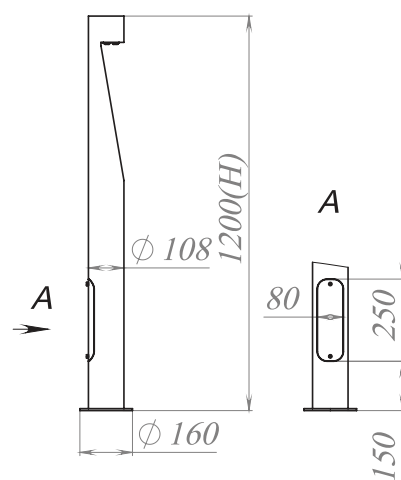
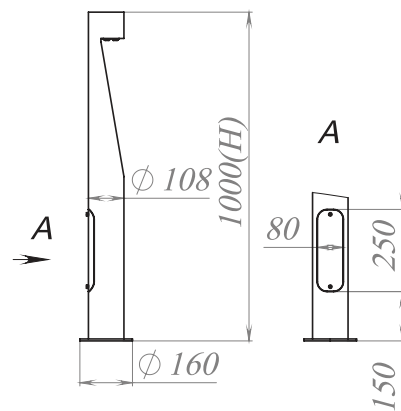
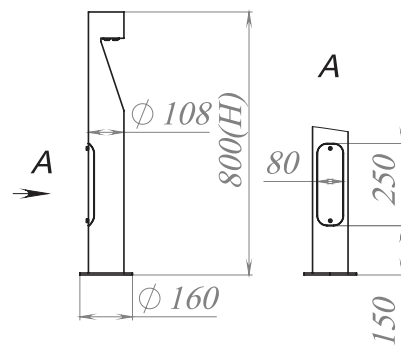
на закладную деталь с фланцевым креплением. Кабель подземный, заводится через окно в закладной. Подключение через технический лючок.

Комплект поставки:

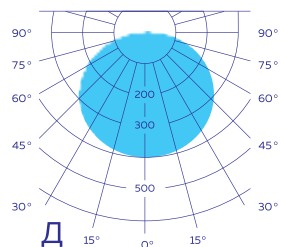
закладная и метизы входят в комплект.



D-PARK CUT ANGLE



доступные КСС серии



D-PARK CUT ANGLE

Артикул	Мощность, Вт	Световой поток, лм	Размер Н, мм	Масса, кг
D180-20040-0680-6508-000H0,8-00	20	2800	800	14
D180-20040-0680-6508-000H1-00	20	2800	1000	16
D180-20040-0680-6508-000H1,2-00	20	2800	1200	18

О продукте:

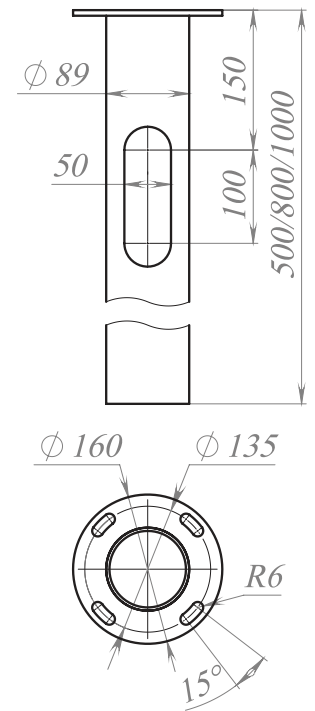
D-PARK CUT ANGLE для ландшафтного освещения.
Мощность светильников серии 20 Вт, световой поток 2800 Лм., высота от 800 до 1200 мм.

Установка:

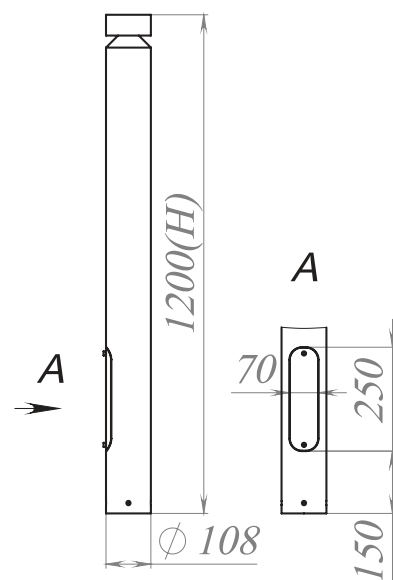
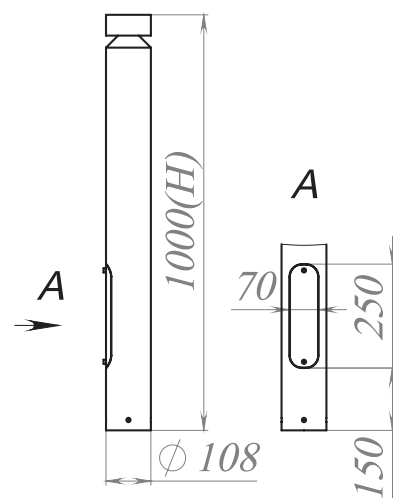
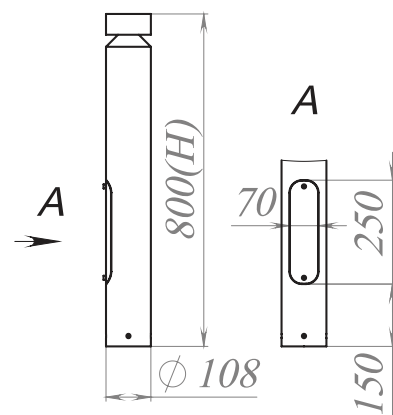
на закладную деталь с фланцевым креплением.
Кабель подземный, заводится через окно в закладной.
Подключение через технический лючок.

Комплект поставки:

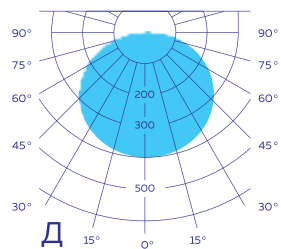
закладная и метизы входят в комплект.



D-PARK CUT GURE



доступные КСС серии



D-PARK CUT GURE

Артикул	Мощность, Вт	Световой поток, лм	Размер Н, мм	Масса, кг
D181-16040-0280-6508-000H0,8-00	12	1320	800	7
D181-16040-0280-6508-000H1-00	12	1320	1000	9
D181-16040-0280-6508-000H1,2-00	12	1320	1200	11

О продукте:

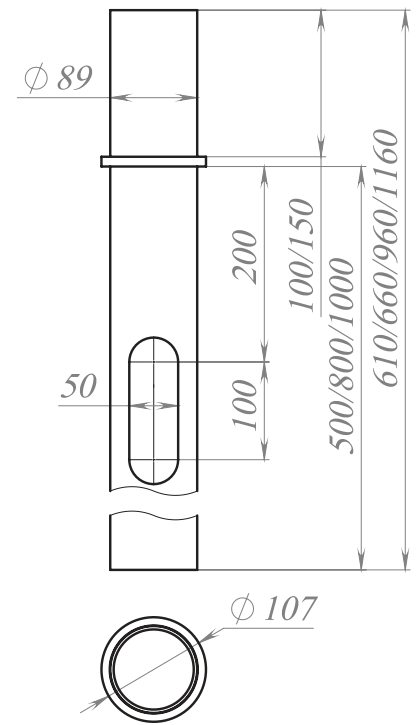
D-PARK CUT GURE для ландшафтного освещения. Мощность светильников серии 12 Вт, световой поток 1320 Лм., высота от 800 до 1200 мм.

Установка:

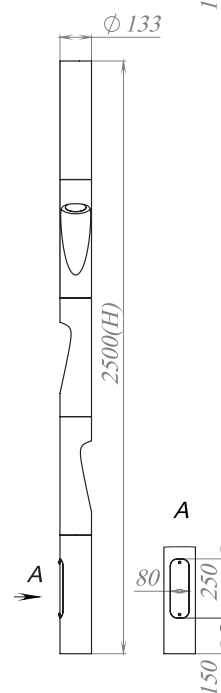
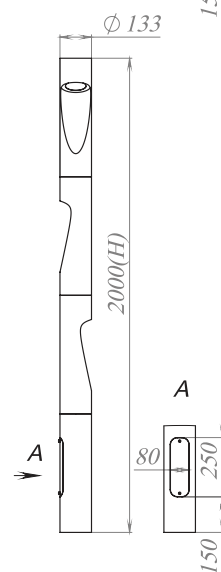
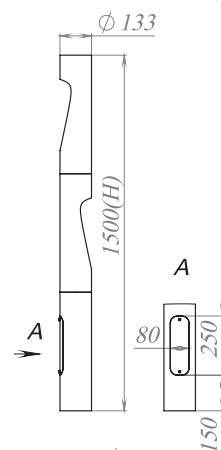
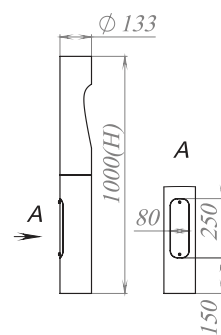
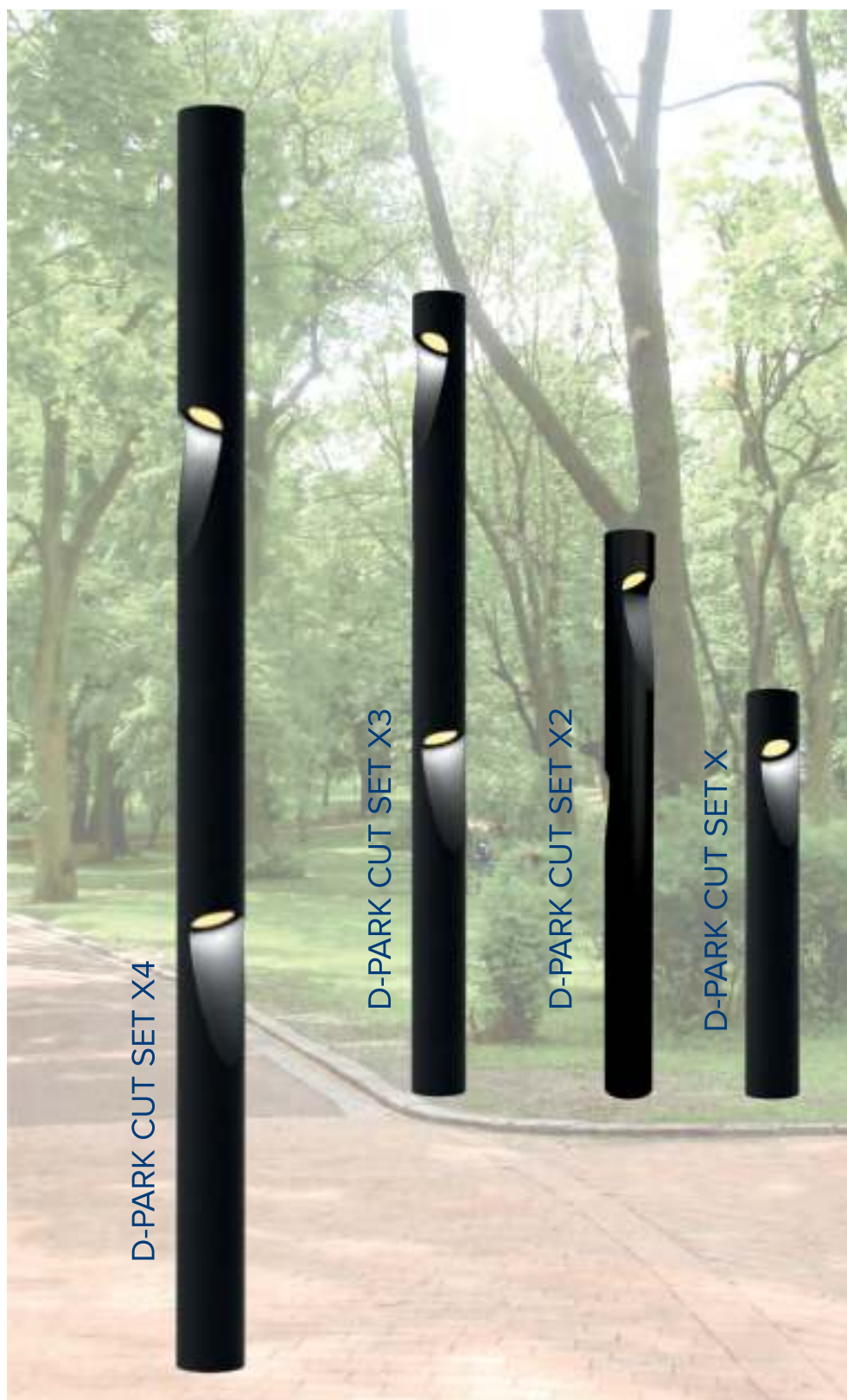
на закладную деталь с фланцевым креплением.
Кабель подземный, заводится через окно в закладной.
Подключение через технический лючок.

Комплект поставки:

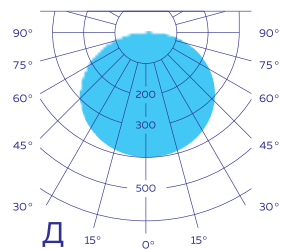
закладная и метизы входят в комплект.



D-PARK CUT SET X



доступные КСС серии



D-PARK CUT SET X

Артикул	Мощность, Вт	Световой поток, лм	Размер Н, мм	Масса, кг
D183-12040-0280-6508-000Н1-00	12	1320	1000	10

D-PARK CUT SET X2

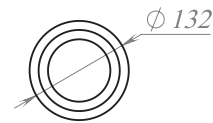
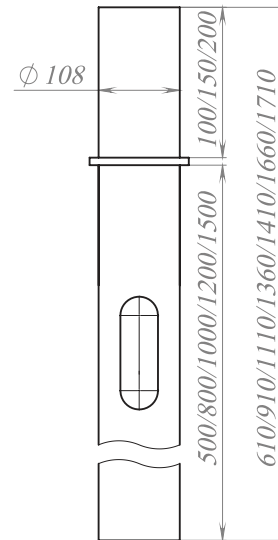
Артикул	Мощность, Вт	Световой поток, лм	Размер Н, мм	Масса, кг
D184-24040-0280-6508-000Н1,5-00	12x2	1320x2	1500	15

D-PARK CUT SET X3

Артикул	Мощность, Вт	Световой поток, лм	Размер Н, мм	Масса, кг
D185-36040-0280-6508-000Н2-00	12x3	1320x3	2000	20

D-PARK CUT SET X4

Артикул	Мощность, Вт	Световой поток, лм	Размер Н, мм	Масса, кг
D186-48040-0280-6508-000Н2,5-00	12x4	1320x4	2500	



О продукте:

D-PARK CUT SET X для общего и ландшафтного уличного освещения. Мощность светильников серии 12 Вт, световой поток от 1300 до 2200 Лм. – все данные на одну консоль. Высота моделей в серии от 1000 до 2500 мм., зависит от количества источников света – смотрите таблицу с характеристиками.

Установка:

на закладную деталь с фланцевым креплением. Кабель подземный, заводится через окно в закладной. Подключение через технический лючок.

Комплект поставки:

закладная и метизы входят в комплект.



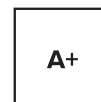
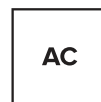
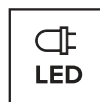
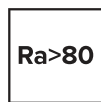
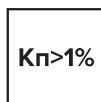
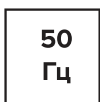


Парковые светильники D-PARK ASP

Представляем вам серию светильников **D-PARK ASP**. Серия находится в разработке, но стартовую модель Вы уже можете увидеть в нашем каталоге.

Модель D-PARK ASP разработана для ландшафтного освещения. Стандартная высота светильника 1000 мм. Другие варианты Вы всегда можете обсудить с нашим менеджером, т.к. конструкторы DIODIS всегда готовы к новым решениям.

Итак, знакомьтесь, D-PARK ASP...



Модельный ряд D-PARK ASP



D-PARK ASP



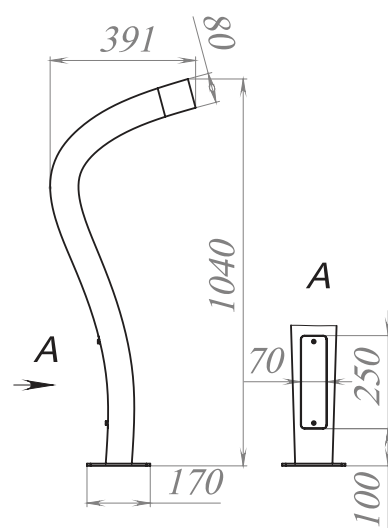
1 M



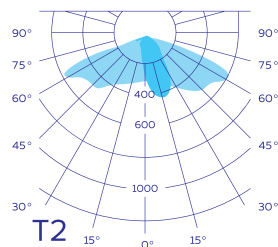
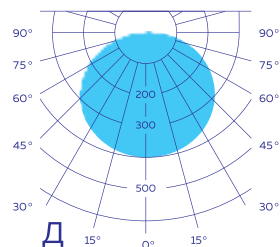
D-PARK ASP



D-PARK ASP



доступные КСС серии



D-PARK ASP

Артикул	Мощность, Вт	Световой поток, лм	Размер Н, мм	Масса, кг
D188-12040-0280-6508-000Н1-00	12	1320	1000	10

О продукте:

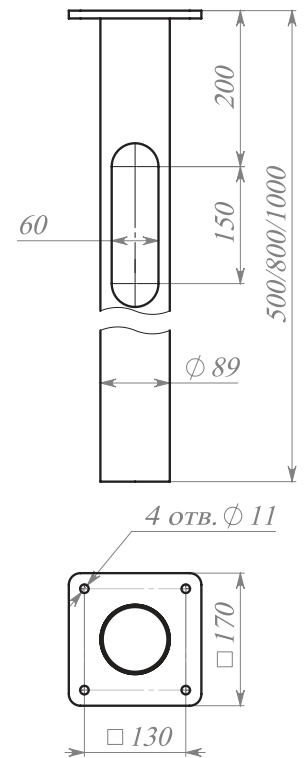
D-PARK ASP для ландшафтного освещения. Мощность светильников серии 12 Вт, световой поток 1320 Лм., высота 1000 мм.

Установка:

на закладную деталь с фланцевым креплением. Кабель подземный, заводится через окно в закладной. Подключение через технический лючок.

Комплект поставки:

закладная и метизы входят в комплект.



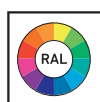


Парковые светильники D-PARK GRASS

Серия декоративных светильников **D-PARK GRASS** особенно интересна. Например, если комбинировать все четыре модели или даже одну модель серии разной высоты, то можно создать интересную световую инсталляцию, которая станет точкой притяжения на Вашем объекте.

Представьте, целую световую поляну, а если ещё сделать её разноцветной – такая инсталляция точно станет популярным местом. Все модели доступны в стандартных высотах от 800 до 1200, так что выбор есть. Нужны другая высота или цветной свет? Мы готовы обсудить! Обращайтесь к нашим менеджерам – они найдут решение.

А пока, знакомьтесь, D-PARK GRASS ...



24 В

$K_n > 1\%$

$R_a > 80$



LED

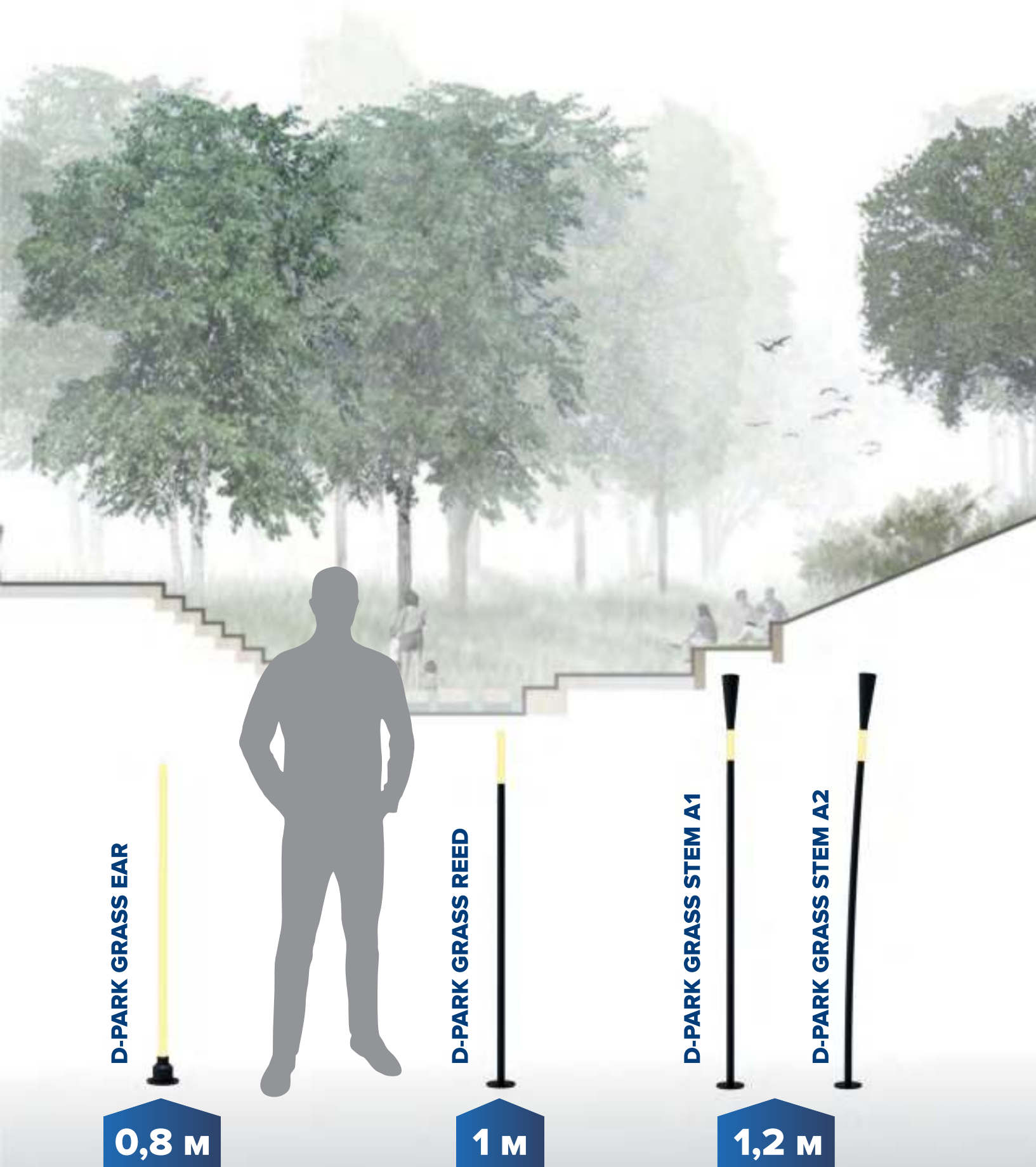
IP65

DC

A+

У1

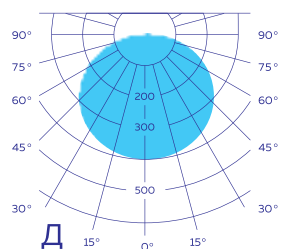
Модельный ряд D-PARK GRASS



D-PARK GRASS EAR



доступные КСС серии



D-PARK GRASS EAR

Артикул	Мощность, Вт	Световой поток, лм	Размер Н, мм	Масса, кг
D189-02440-0280-6508-000H0,8-00	2	120	800	0,95
D189-02440-0280-6508-000H1-00	2	120	1000	1
D189-02440-0280-6508-000H1,2-00	2	120	1200	1,1

О продукте:

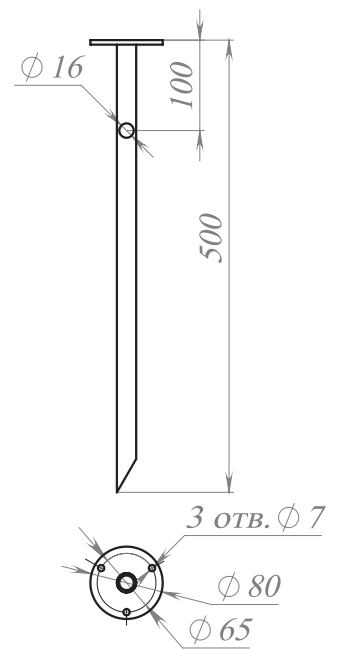
D-PARK GRASS EAR для декоративного освещения.
Мощность светильников серии 2 Вт, световой поток 120 Лм.,
высота от 800 до 1200 мм. Питание светильников 24 В.

Установка:

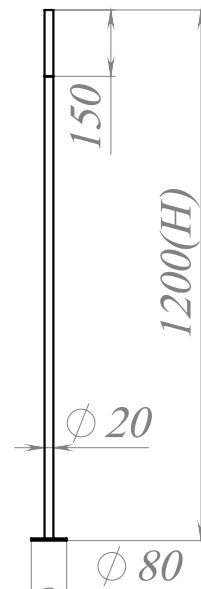
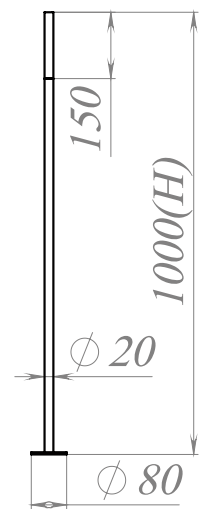
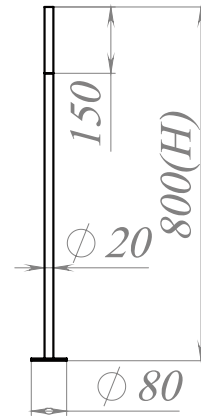
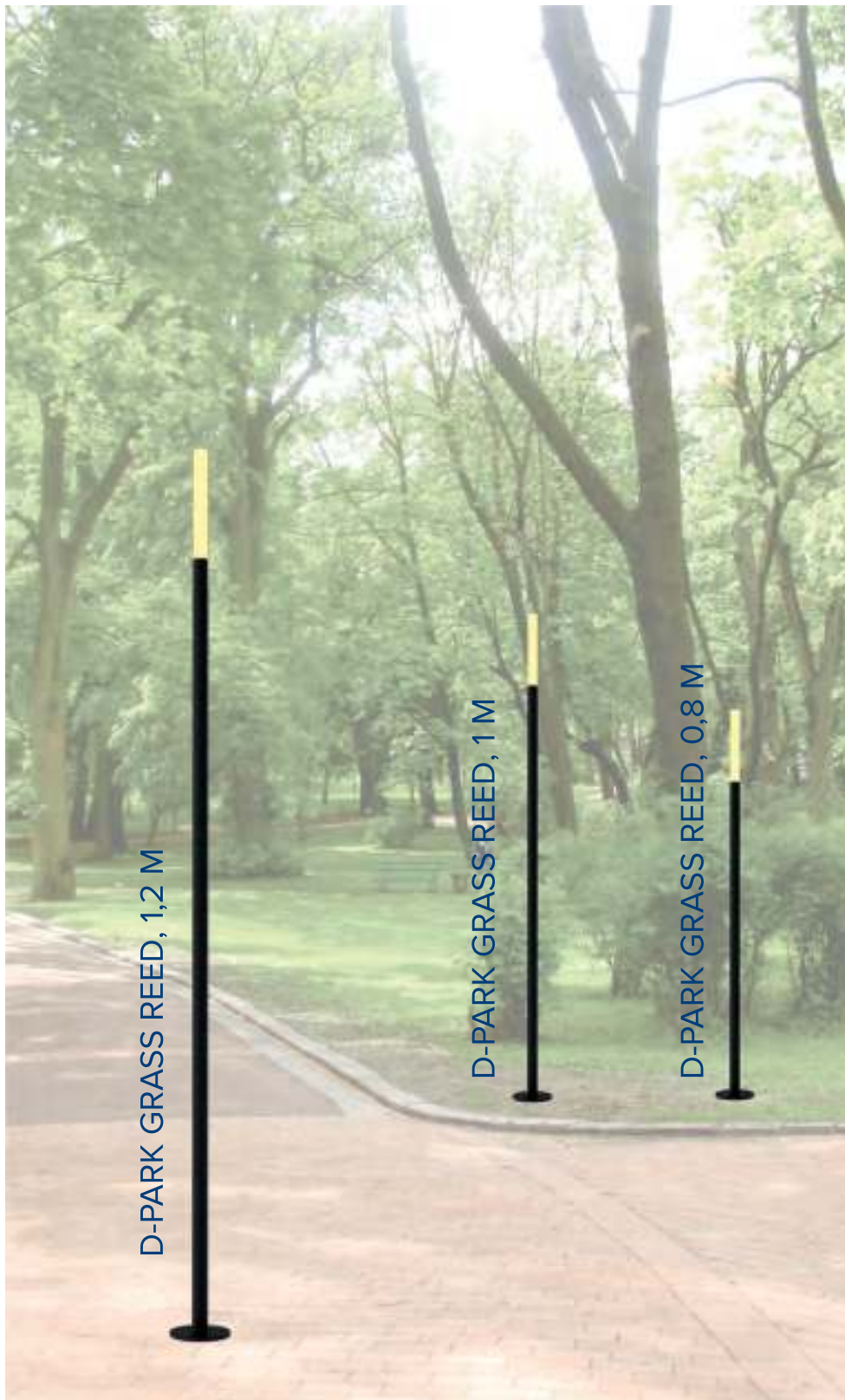
на закладную деталь с фланцевым креплением.
Кабель подземный, заводится через окно в закладной.
Подключение через технический лючок.

Комплект поставки:

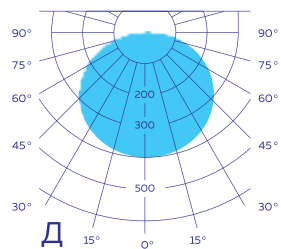
закладная и метизы входят в комплект.



D-PARK GRASS REED



доступные КСС серии



D-PARK GRASS REED

Артикул	Мощность, Вт	Световой поток, лм	Размер Н, мм	Масса, кг
D190-02440-0280-6508-000Н0,8-00	2	120	800	1,3
D190-02440-0280-6508-000Н1-00	2	120	1000	1,4
D190-02440-0280-6508-000Н1,2-00	2	120	1200	1,5

О продукте:

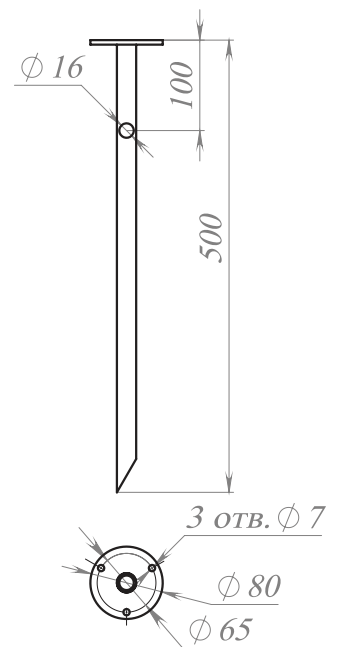
D-PARK GRASS REED для декоративного освещения.
Мощность светильников серии 2 Вт, световой поток 120 Лм.,
высота от 800 до 1200 мм. Питание светильников 24 В.

Установка:

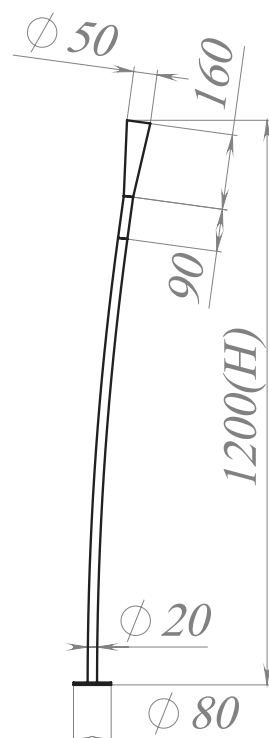
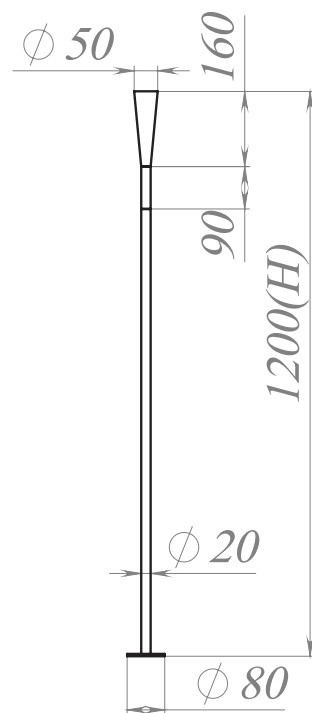
на закладную деталь с фланцевым креплением.
Кабель подземный, заводится через окно в закладной.
Подключение через технический лючок.

Комплект поставки:

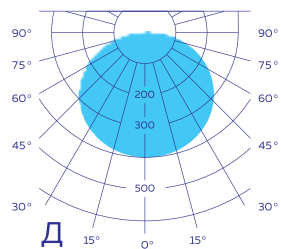
закладная и метизы входят в комплект.



D-PARK GRASS STEM



доступные КСС серии



D-PARK GRASS STEM A1

Артикул	Мощность, Вт	Световой поток, лм	Размер Н, мм	Масса, кг
D192-03440-0280-6508-000Н0,8-00	3	180	800	2
D192-03440-0280-6508-000Н1-00	3	180	1000	2,2
D192-03440-0280-6508-000Н1,2-00	3	180	1200	2,3

D-PARK GRASS STEM A2

Артикул	Мощность, Вт	Световой поток, лм	Размер Н, мм	Масса, кг
D191-03440-0280-6508-000Н0,8-00	3	180	800	2
D191-03440-0280-6508-000Н1-00	3	180	1000	2,2
D191-03440-0280-6508-000Н1,2-00	3	180	1200	2,3

О продукте:

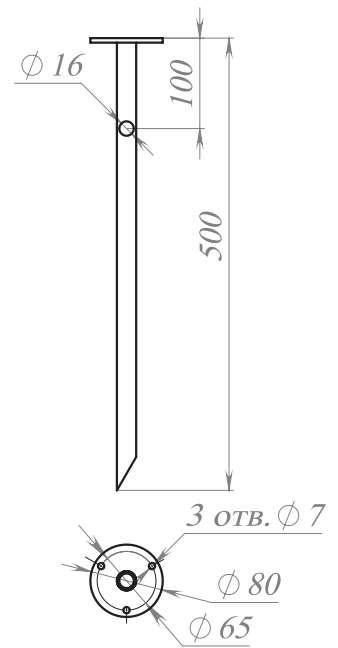
D-PARK GRASS STEM для декоративного освещения выполнена в двух моделях. Модели отличаются расположением световой части (смотрите чертежи). Мощность светильников серии 3 Вт, световой поток 180 Лм., высота от 800 до 1200 мм. Питание светильников 24 В.

Установка:

на закладную деталь с фланцевым креплением. Кабель подземный, заводится через окно в закладной. Подключение через технический лючок.

Комплект поставки:

закладная и метизы входят в комплект.





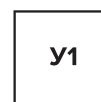
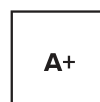
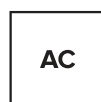
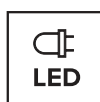
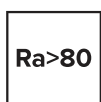
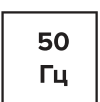
Парковые светильники D-PARK FRAME

Представляем вам светильники серии **D-PARK FRAME**. Серия сочетает в себе светильники как для общего, так и для ландшафтного освещения парков, скверов, набережных и других уличных пространств.

Серия D-PARK FRAME состоит на данный момент из четырёх моделей, каждая из которых имеет свои особенности. Например, модельный ряд D-PARK FRAME SWIVEL создан с поворотной консолью, что позволяет вручную менять направление света. D-PARK FRAME CORNER может быть произведён в диапазоне высот от 1 до 4х метров, что позволяет оформить всё освещение объекта (ландшафтное и общее) в едином стиле.

Мы можем сделать светильники в любой цветовой гамме по каталогу RAL.

Итак, знакомьтесь, D-PARK FRAME...



Модельный ряд D-PARK FRAME

D-PARK CORNER

D-PARK RAY

D-PARK SWIVEL

D-PARK FRAME

D-PARK RAY

D-PARK SWIVEL

D-PARK FRAME



0,6 м

0,8 м

1 м

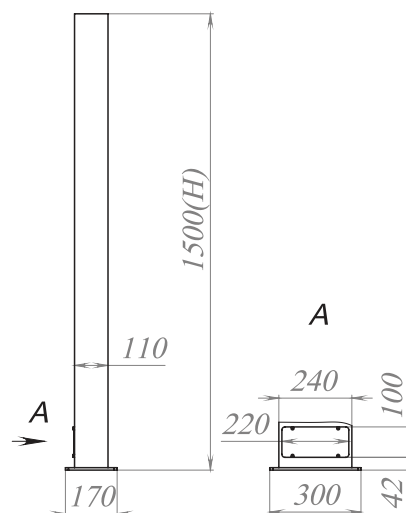
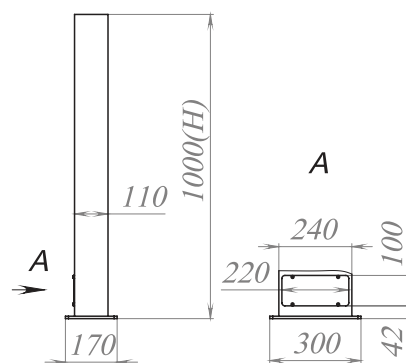
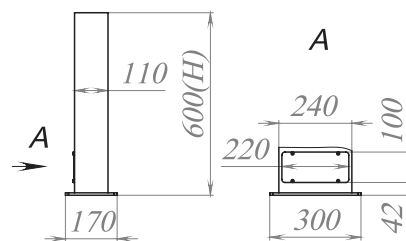
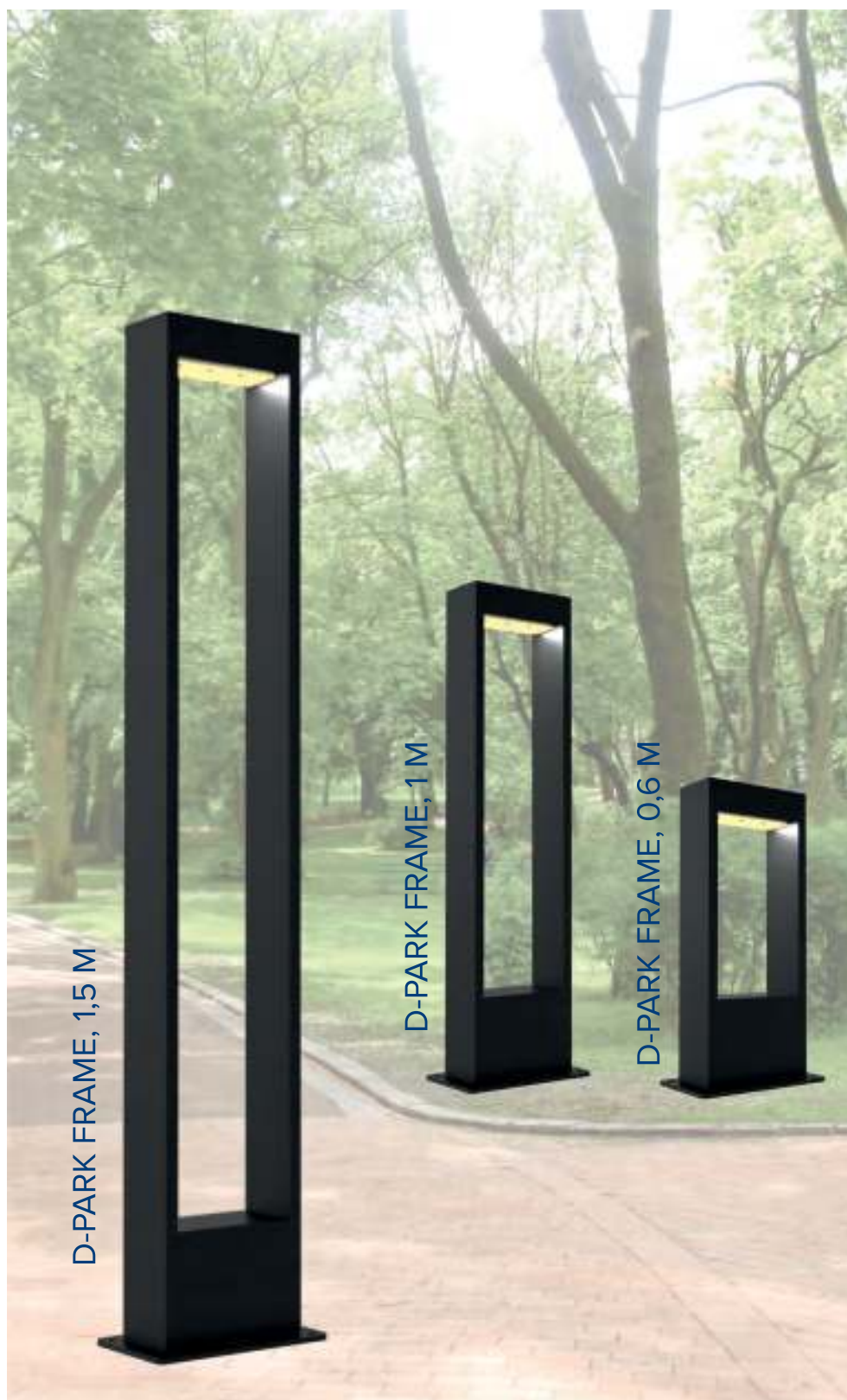
1,2 м

1,5 м

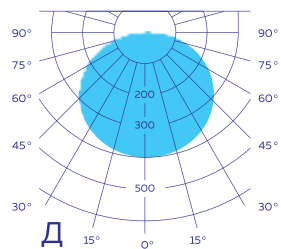
2 м

3 м

D-PARK FRAME



доступные КСС серии



D-PARK FRAME

Артикул	Мощность, Вт	Световой поток, лм	Размер Н, мм	Масса, кг
D35-16040-0270-6508-000Н0,6-00	16	2640	600	9
D35-16040-0270-6508-000Н0,8-00	16	2640	800	11
D35-16040-0270-6508-000Н1-00	16	2640	1000	12
D35-16040-0270-6508-000Н1,2-00	16	2640	1200	14
D35-16040-0270-6508-000Н1,5-00	16	2640	1500	16

О продукте:

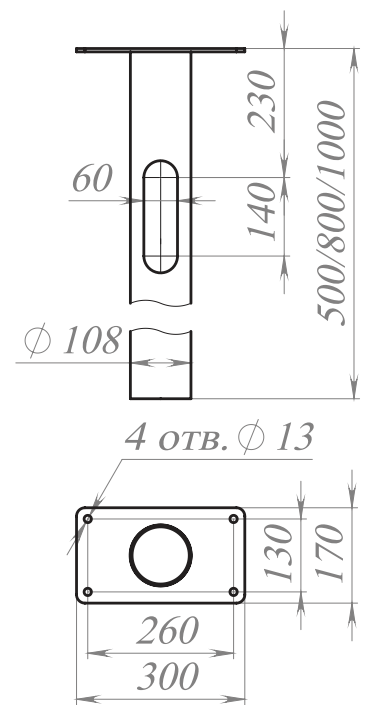
D-PARK FRAME для ландшафтного освещения. Мощность светильников 16 Вт, световой поток 2640 Лм., высота от 600 до 1500 мм.

Установка:

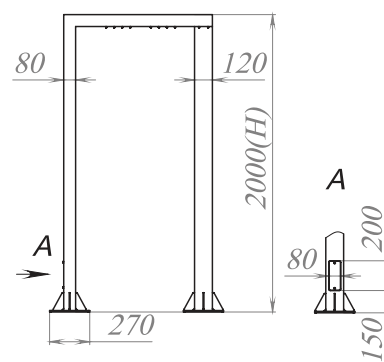
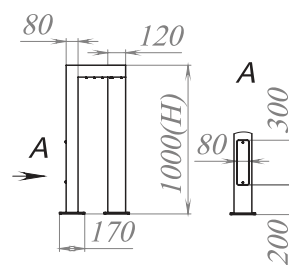
на закладную деталь с фланцевым креплением.
Кабель подземный, заводится через окно в закладной.
Подключение через технический лючок.

Комплект поставки:

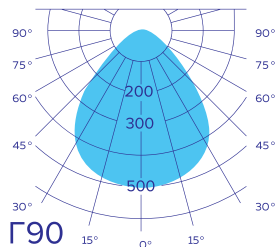
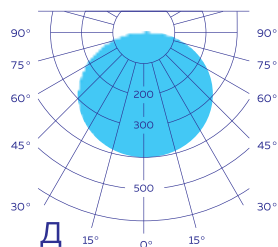
закладная и метизы входят в комплект.



D-PARK FRAME CORNER



доступные КСС серии



D-PARK FRAME CORNER

Артикул	Мощность, Вт	Световой поток, лм	Размер Н, мм	Масса, кг
D105-16040-9070-6508-000Н1-00	16	2640	1000	30
D105-16040-9070-6508-000Н1,5-00	16	2640	1500	38
D105-26040-9070-6508-000Н2-00	26	4290	2000	70
D105-37040-9070-6508-000Н3-00	37	6105	3000	87
D105-52040-9070-6508-000Н4-00	52	8580	4000	105

О продукте:

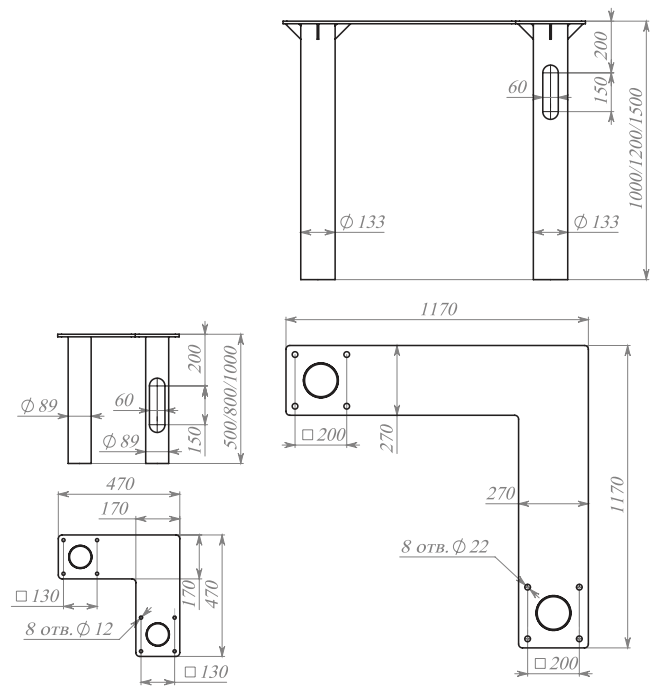
D-PARK FRAME CORNER для ландшафтного и общего освещения. Мощность светильников от 16 до 52 Вт, световой поток от 2640 до 8580 Лм., высота от 1000 до 4000 мм. Ширина конструкции зависит от высоты светильника.

Установка:

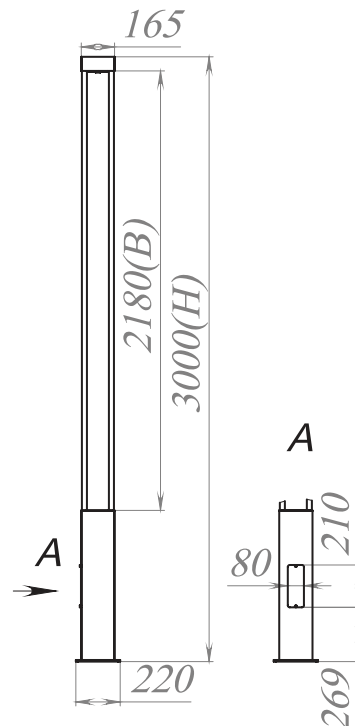
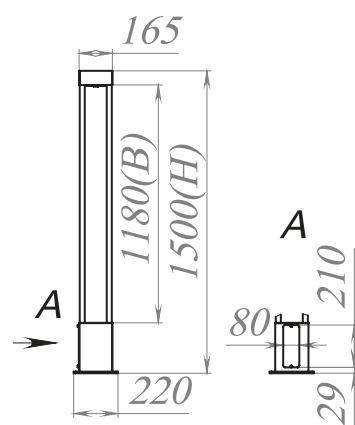
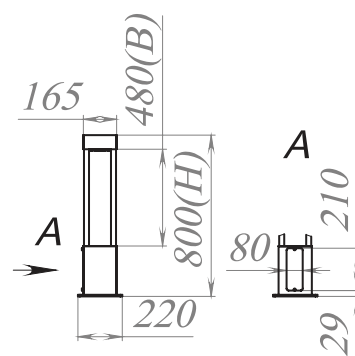
на закладную деталь с фланцевым креплением. Кабель подземный, заводится через окно в закладной. Подключение через технический лючок.

Комплект поставки:

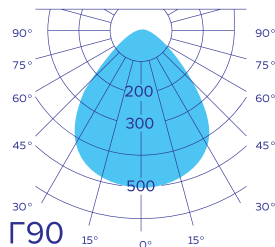
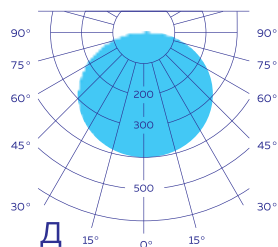
закладная и метизы входят в комплект.



D-PARK FRAME RAY



доступные КСС серии



D-PARK FRAME RAY

Артикул	Мощность, Вт	Световой поток, лм	Размер В, мм	Размер Н, мм	Масса, кг
D36-12040-9070-6508-000Н0,6-00	12	1680	280	600	7
D36-12040-9070-6508-000Н0,8-00	12	1680	480	800	8
D36-12040-9070-6508-000Н1-00	12	1680	680	1000	9
D36-12040-9070-6508-000Н1,2-00	12	1680	880	1200	10
D36-12040-9070-6508-000Н1,5-00	12	1680	1180	1500	12
D36-12040-9070-6508-000Н2-00	12	1680	1430	2000	15
D36-26040-9070-6508-000Н3-00	26	3640	2180	3000	20

О продукте:

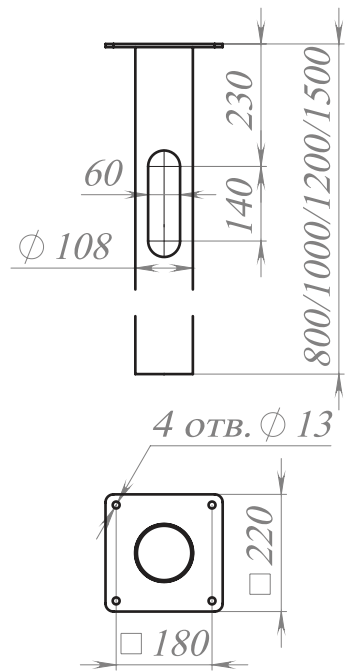
D-PARK FRAME RAY для ландшафтного и общего освещения.
Мощность светильников от 12 до 26 Вт, световой поток от 1680 до 3640 Лм., высота от 600 до 3000 мм.

Установка:

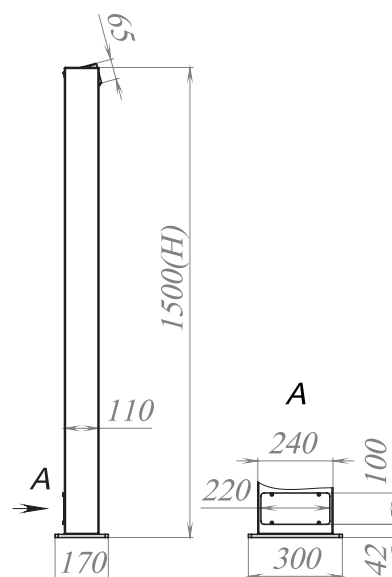
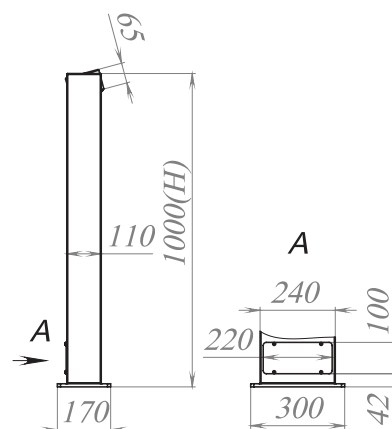
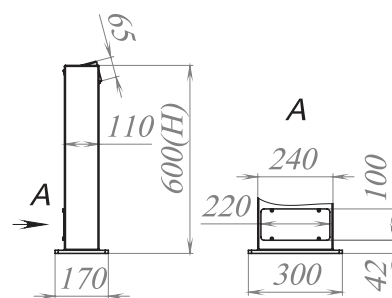
на закладную деталь с фланцевым креплением.
Кабель подземный, заводится через окно в закладной.
Подключение через технический лючок.

Комплект поставки:

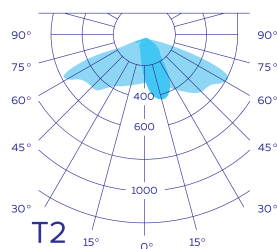
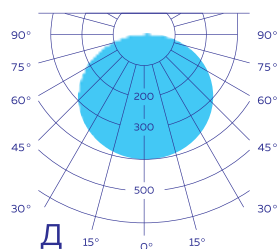
закладная и метизы входят в комплект.



D-PARK FRAME SWIVEL



доступные КСС серии



D-PARK FRAME SWIVEL

Артикул	Мощность, Вт	Световой поток, лм	Размер Н, мм	Масса, кг
D193-16040-0270-6508-000H0,6-00	16	2640	600	9
D193-16040-0270-6508-000H0,8-00	16	2640	800	11
D193-16040-0270-6508-000H1-00	16	2640	1000	12
D193-16040-0270-6508-000H1,2-00	16	2640	1200	14
D193-16040-0270-6508-000H1,5-00	16	2640	1500	16

О продукте:

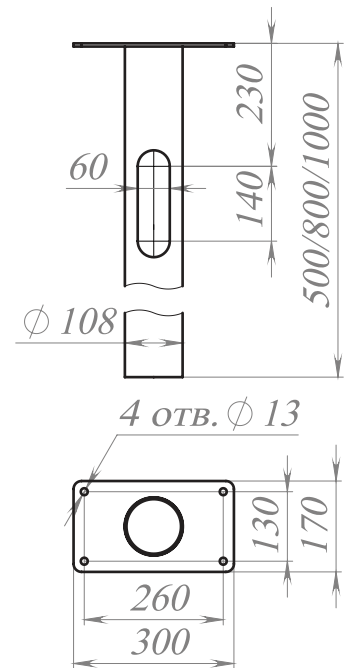
D-PARK FRAME SWIVEL для ландшафтного и общего освещения. Мощность светильников 16 Вт, световой поток 2640 Лм., высота от 600 до 1500 мм. Световая консоль имеет поворотный механизм.

Установка:

на закладную деталь с фланцевым креплением. Кабель подземный, заводится через окно в закладной. Подключение через технический лючок.

Комплект поставки:

закладная и метизы входят в комплект.





Парковые светильники D-PARK RACK

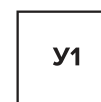
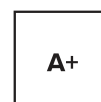
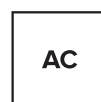
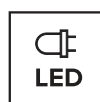
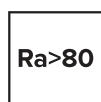
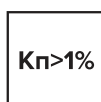
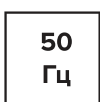
Представляем вам светильники серии **D-PARK RACK**. Светильники серии предназначены для ландшафтного освещения.

Например, модельный ряд D-PARK RACK MASSY имеет минимальную высоту всего 600 мм. Но это не единственная особенность данного модельного ряда. D-PARK RACK MASSY имеет две световые консоли, расположенные под углом 90° к основной опоре, что позволяет осветить максимальную площадь поверхности.

Максимальная высота в серии D-PARK RACK 1200 мм, что достаточно для освещения, например, пешеходных дорог, аллей.

Мы можем сделать светильники в любой цвет по каталогу RAL.

Итак, знакомьтесь, D-PARK RACK...



Модельный ряд D-PARK RACK



D-PARK RACK MASSY Г



0,6 м

D-PARK RACK MASSY Т



0,8 м

D-PARK RACK



1 м

D-PARK RACK MASSY



1 м

D-PARK RACK G



1 м



D-PARK RACK MASSY G

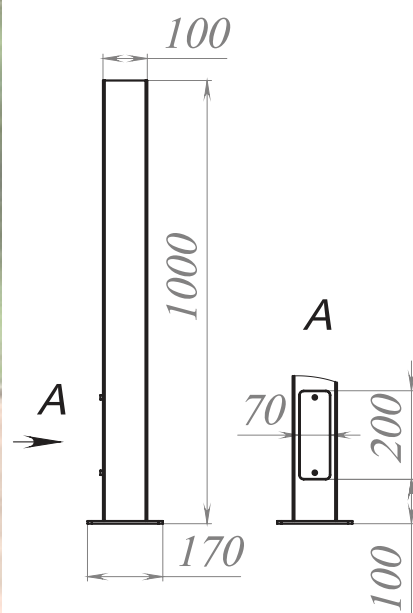


1,2 м

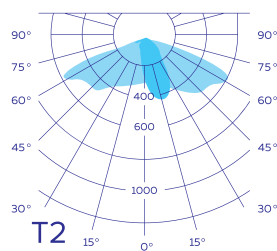
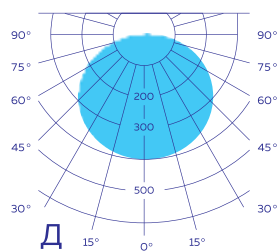
D-PARK RACK



D-PARK RACK



доступные КСС серии



D-PARK RACK

Артикул	Мощность, Вт	Световой поток, лм	Размер Н, мм	Масса, кг
D100-20040-0670-6508-000H1-00	20	3300	1000	9

О продукте:

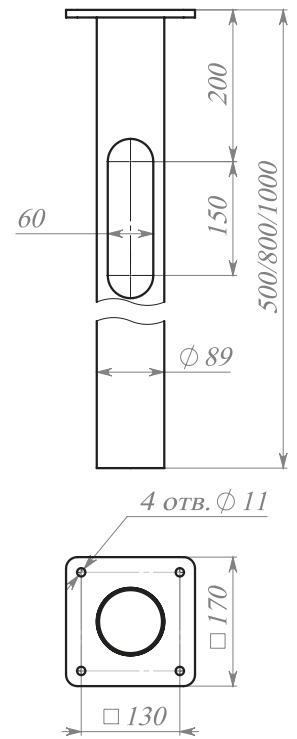
D-PARK RACK для ландшафтного освещения. Мощность светильников 20 Вт, световой поток 3300 Лм., высота 1000 мм.

Установка:

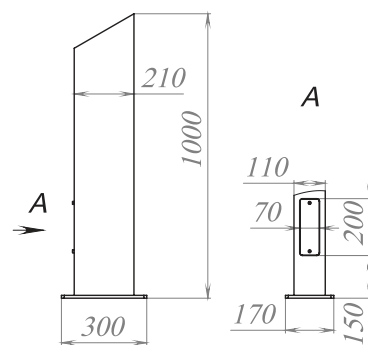
на закладную деталь с фланцевым креплением.
Кабель подземный, заводится через окно в закладной.
Подключение через технический лючок.

Комплект поставки:

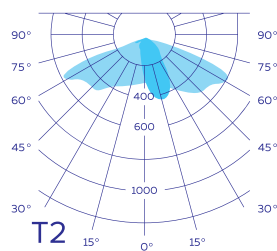
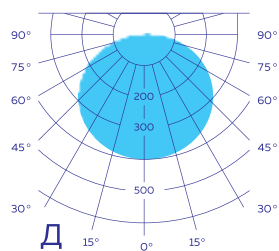
закладная и метизы входят в комплект.



D-PARK RACK MASSY



доступные КСС серии



D-PARK RACK MASSY

Артикул	Мощность, Вт	Световой поток, лм	Размер Н, мм	Масса, кг
D104-25040-0670-6508-000H1-00	26	4290	1000	13

О продукте:

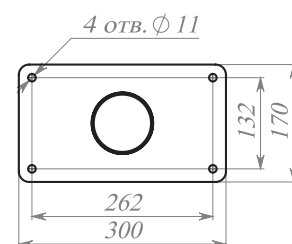
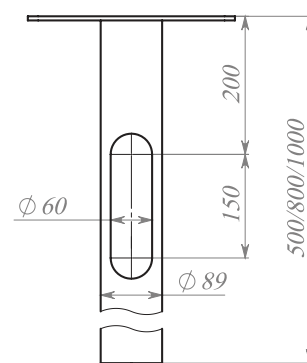
D-PARK RACK MASSY для ландшафтного освещения.
Мощность светильников 25 Вт, световой поток 4290 Лм.,
высота 1000 мм.

Установка:

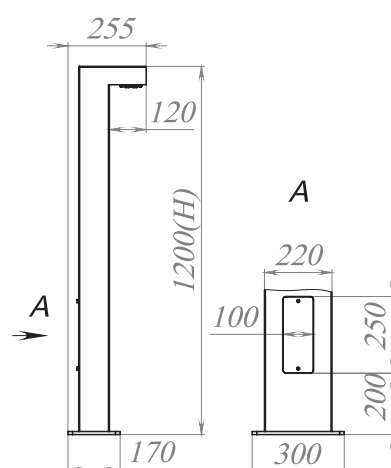
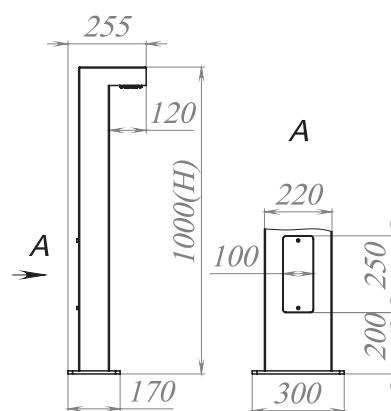
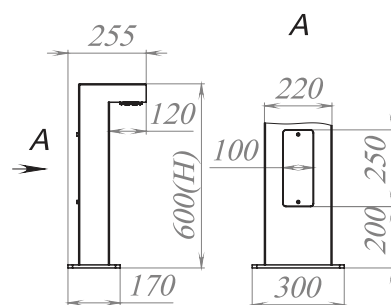
на закладную деталь с фланцевым креплением.
Кабель подземный, заводится через окно в закладной.
Подключение через технический лючок.

Комплект поставки:

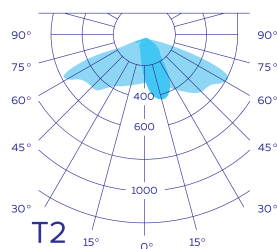
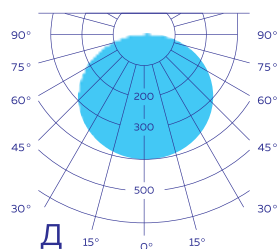
закладная и метизы входят в комплект.



D-PARK RACK MASSY G



доступные КСС серии



D-PARK RACK MASSY G

Артикул	Мощность, Вт	Световой поток, лм	Размер Н, мм	Масса, кг
D37-20040-0670-6508-000Н0,6-00	20	3300	600	10
D37-20040-0670-6508-000Н0,8-00	20	3300	800	12
D37-20040-0670-6508-000Н1-00	20	3300	1000	14
D37-20040-0670-6508-000Н1,2-00	20	3300	1200	16

О продукте:

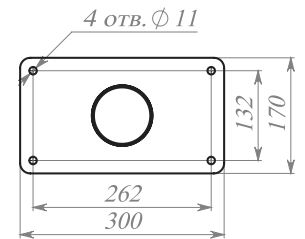
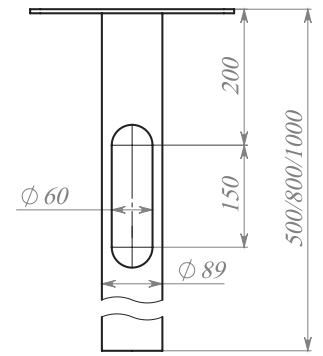
D-PARK RACK MASSY G для ландшафтного освещения.
Мощность светильников 20 Вт, световой поток 3300 Лм.,
высота от 600 до 1200 мм.

Установка:

на закладную деталь с фланцевым креплением.
Кабель подземный, заводится через окно в закладной.
Подключение через технический лючок.

Комплект поставки:

закладная и метизы входят в комплект.



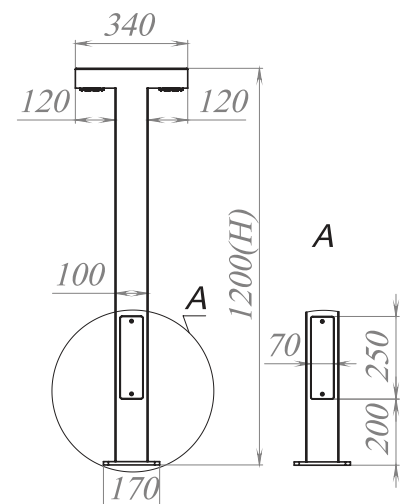
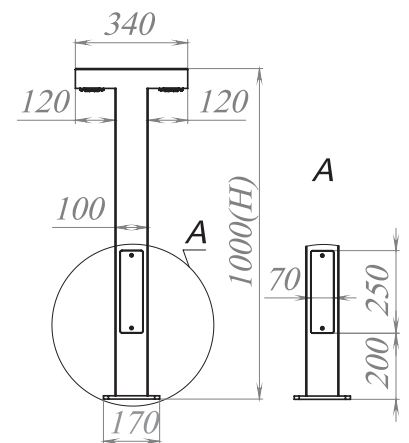
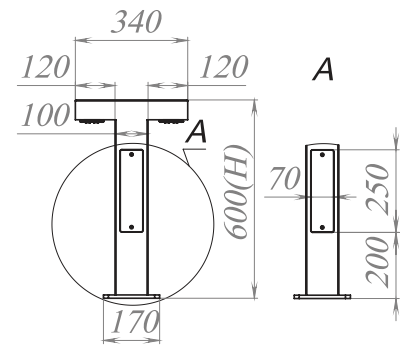
D-PARK RACK MASSY T



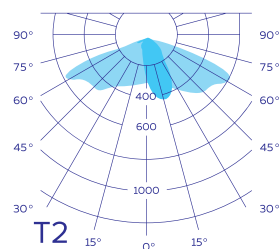
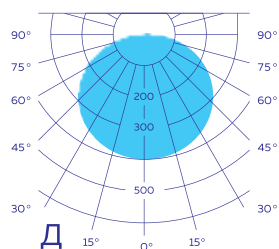
D-PARK RACK
MASSY T, 1,2 M

D-PARK RACK
MASSY T, 1 M

D-PARK RACK
MASSY T, 0,6 M



доступные КСС серии



D-PARK RACK MASSY T

Артикул	Мощность, Вт	Световой поток, лм	Размер Н, мм	Масса, кг
D34-40040-0670-6508-000H0,6-00	20x2	3300x2	600	12
D34-40040-0670-6508-000H0,8-00	20x2	3300x2	800	14
D34-40040-0670-6508-000H1-00	20x2	3300x2	1000	16
D34-40040-0670-6508-000H1,2-00	20x2	3300x2	1200	18

О продукте:

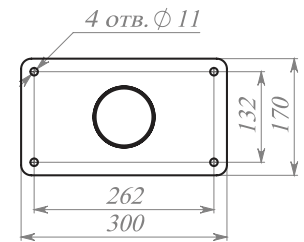
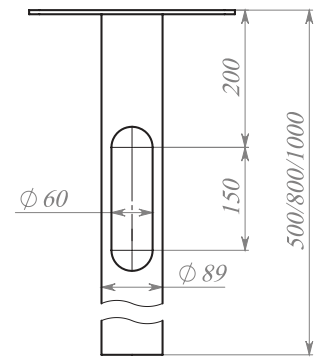
D-PARK RACK MASSY T для ландшафтного освещения.
Мощность светильников 20 Вт, световой поток 3300 Лм.
– все данные на одну консоль, высота от 600 до 1200 мм.

Установка:

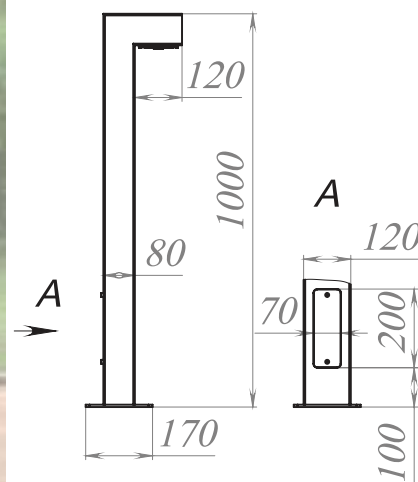
на закладную деталь с фланцевым креплением.
Кабель подземный, заводится через окно в закладной.
Подключение через технический лючок.

Комплект поставки:

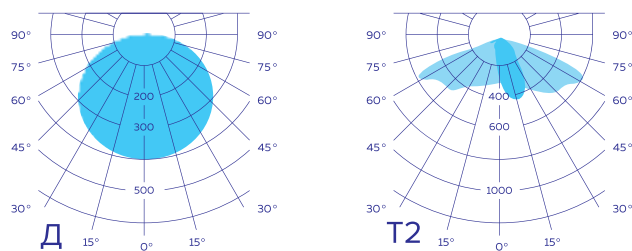
закладная и метизы входят в комплект.



D-PARK RACK G



доступные КСС серии



D-PARK RACK G

Артикул	Мощность, Вт	Световой поток, лм	Размер Н, мм	Масса, кг
D194-20040-0670-6508-000H1-00	20	2800	1000	9

О продукте:

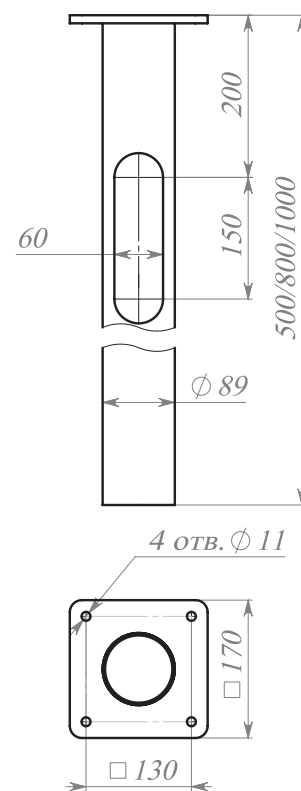
D-PARK RACK G для ландшафтного освещения. Мощность светильников 20 Вт, световой поток 2800 Лм., высота 1000 мм.

Установка:

на закладную деталь с фланцевым креплением. Кабель подземный, заводится через окно в закладной. Подключение через технический лючок.

Комплект поставки:

закладная и метизы входят в комплект.





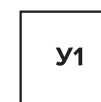
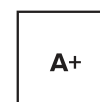
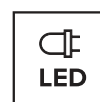
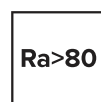
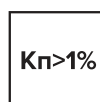
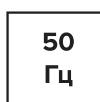
Парковые светильники D-PARK BOLLARD

Представляем вам светильники серии **D-PARK BOLLARD**. Серия создана для ландшафтного освещения парков, скверов, набережных и других уличных пространств. D-PARK BOLLARD только запущена в производство, и модельный ряд будет пополняться.

Первую модель серии Вы уже можете увидеть в нашем каталоге. Светильник имеет мягкий свет, благодаря которому прогулки по освещённым такими светильниками уличным пространствам будут комфортными для глаз. Стандартная высота светильника 1200 мм, но Вы всегда можете обсудить с нашими менеджерами возможность производства светильника с другими характеристиками.

Мы можем сделать светильники в любой цвет по каталогу RAL.

Итак, знакомьтесь, D-PARK BOLLARD...



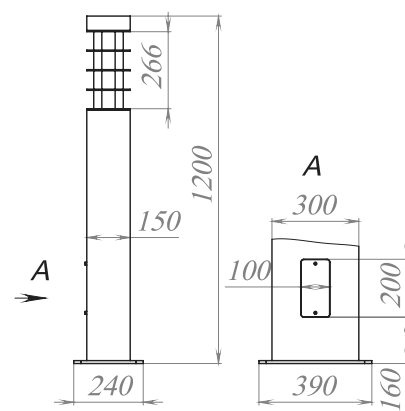
Модельный ряд D-PARK BOLLARD

D-PARK BOLLARD

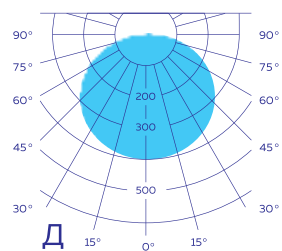


1,2 м

D-PARK BOLLARD



доступные КСС серии



D-PARK BOLLARD

Артикул	Мощность, Вт	Световой поток, лм	Размер Н, мм	Масса, кг
D60-25040-0280-6508-000Н1,2-00	25	2500	1200	38

О продукте:

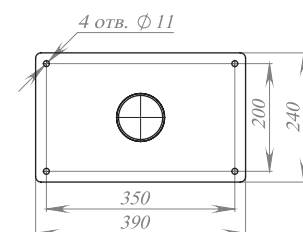
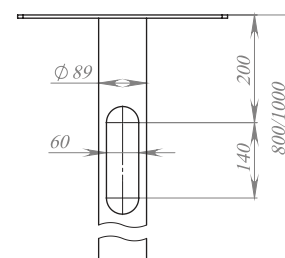
D-PARK BOLLARD для ландшафтного освещения.
Мощность светильников 25 Вт, световой поток 2500 Лм.,
высота 1200 мм.

Установка:

на закладную деталь с фланцевым креплением.
Кабель подземный, заводится через окно в закладной.
Подключение через технический лючок.

Комплект поставки:

закладная и метизы входят в комплект.



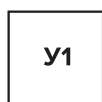
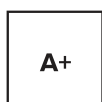
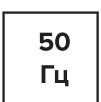


Парковые светильники D-PARK STYLE

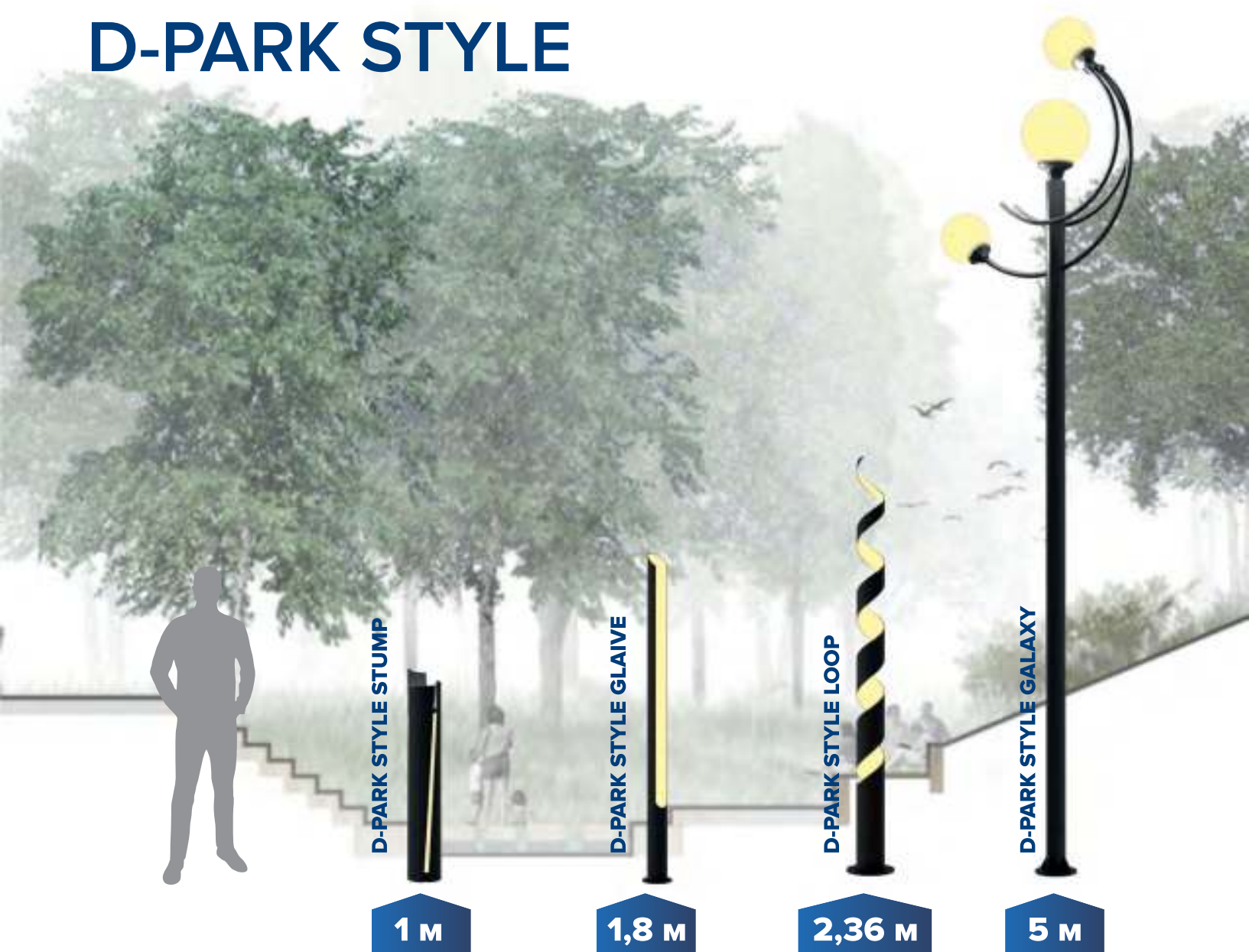
Представляем вам светильники серии **D-PARK STYLE** – особая серия светильников. Изюминка нашего каталога. В этой серии мы собрали светильники с самым нестандартным дизайном.

Например, D-PARK STYLE TOWER напоминает небоскрёб в миниатюре, где в панорамных окнах горит свет. D-PARK STYLE GLAIVE – факел, который придаст ландшафтному освещению торжественности, а прогулка по аллее с таким освещением будет вызывать позитивные эмоции. Модель D-PARK STYLE GALAXY – как уже понятно из названия – это целая система планет. Смотрите сами, Вы не останетесь равнодушны.

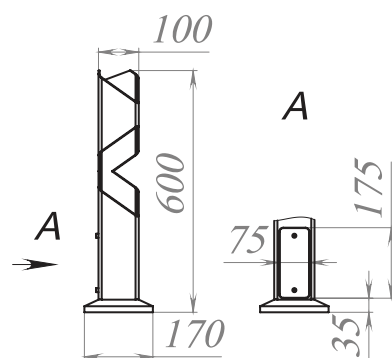
Итак, наша стильная серия, D-PARK STYLE...



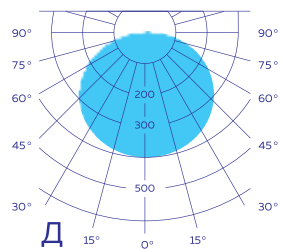
Модельный ряд D-PARK STYLE



D-PARK STYLE BRUTAL



доступные КСС серии



D-PARK STYLE BRUTAL

Артикул	Мощность, Вт	Световой поток, лм	Размер Н, мм	Масса, кг
D115-06040-0280-6508-000H0,6-00	6	480	600	5

О продукте:

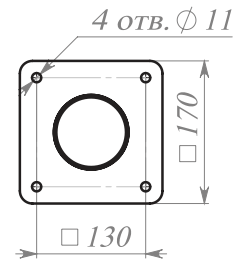
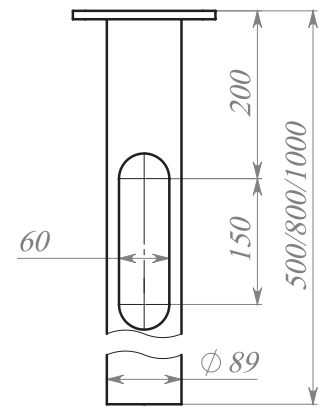
D-PARK STYLE BRUTAL для ландшафтного освещения.
Мощность светильников 6 Вт, световой поток 480 Лм.,
высота 600 мм.

Установка:

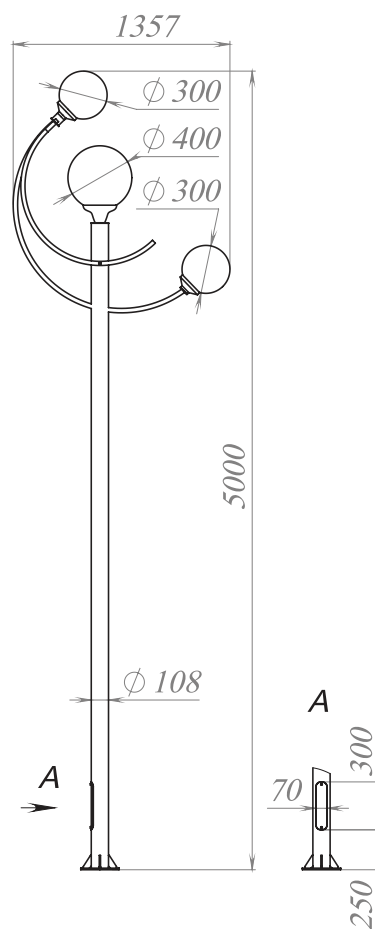
на закладную деталь с фланцевым креплением.
Кабель подземный, заводится через окно в закладной.
Подключение через технический лючок.

Комплект поставки:

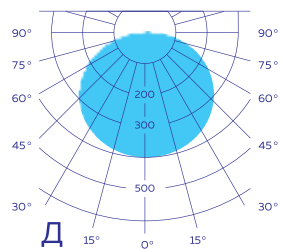
закладная и метизы входят в комплект.



D-PARK STYLE GALAXY



доступные КСС серии



D-PARK STYLE GALAXY

Артикул	Мощность, Вт	Световой поток, лм	Размер Н, мм	Масса, кг
D199-50040-0280-6508-000H5-00	26+12x2 (суммарно 50)	5000	5000	130

О продукте:

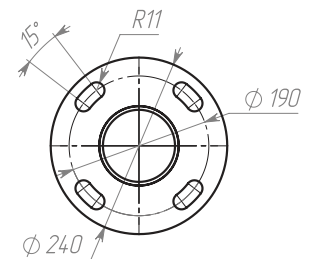
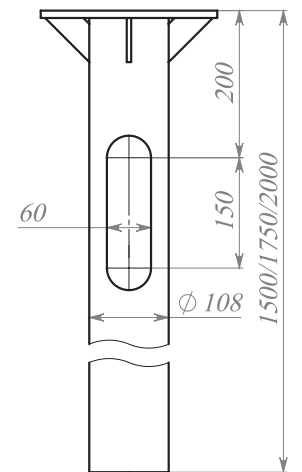
D-PARK STYLE GALAXY для общего освещения, может быть использован как арт-объект. Мощность светильников 26+12*2 (суммарно 50) Вт, световой поток 5000 Лм., высота 5000 мм.

Установка:

на закладную деталь с фланцевым креплением. Кабель подземный, заводится через окно в закладной. Подключение через технический лючок.

Комплект поставки:

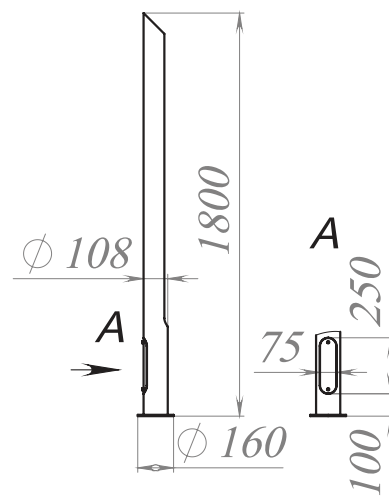
закладная и метизы входят в комплект.



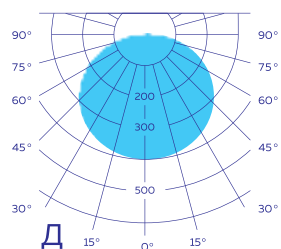
D-PARK STYLE GLAIVE



D-PARK STYLE GLAIVE



доступные КСС серии



D-PARK STYLE GLAIVE

Артикул	Мощность, Вт	Световой поток, лм	Размер Н, мм	Масса, кг
D198-08040-0280-6508-000H1,8-00	8	640	1800	12

О продукте:

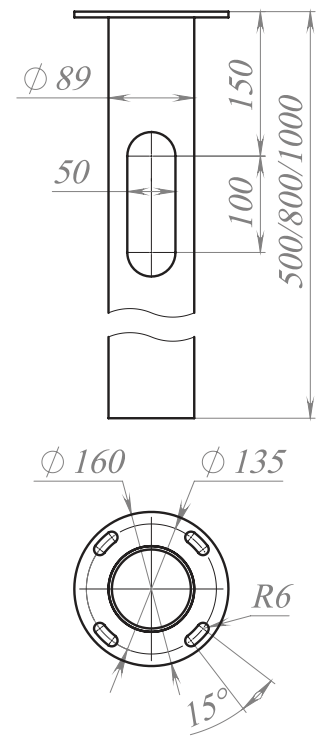
D-PARK STYLE GLAIVE для декоративного освещения. Мощность светильников 8 Вт, световой поток 640 Лм., высота 1800 мм.

Установка:

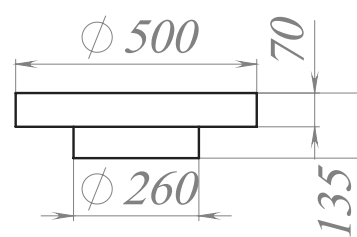
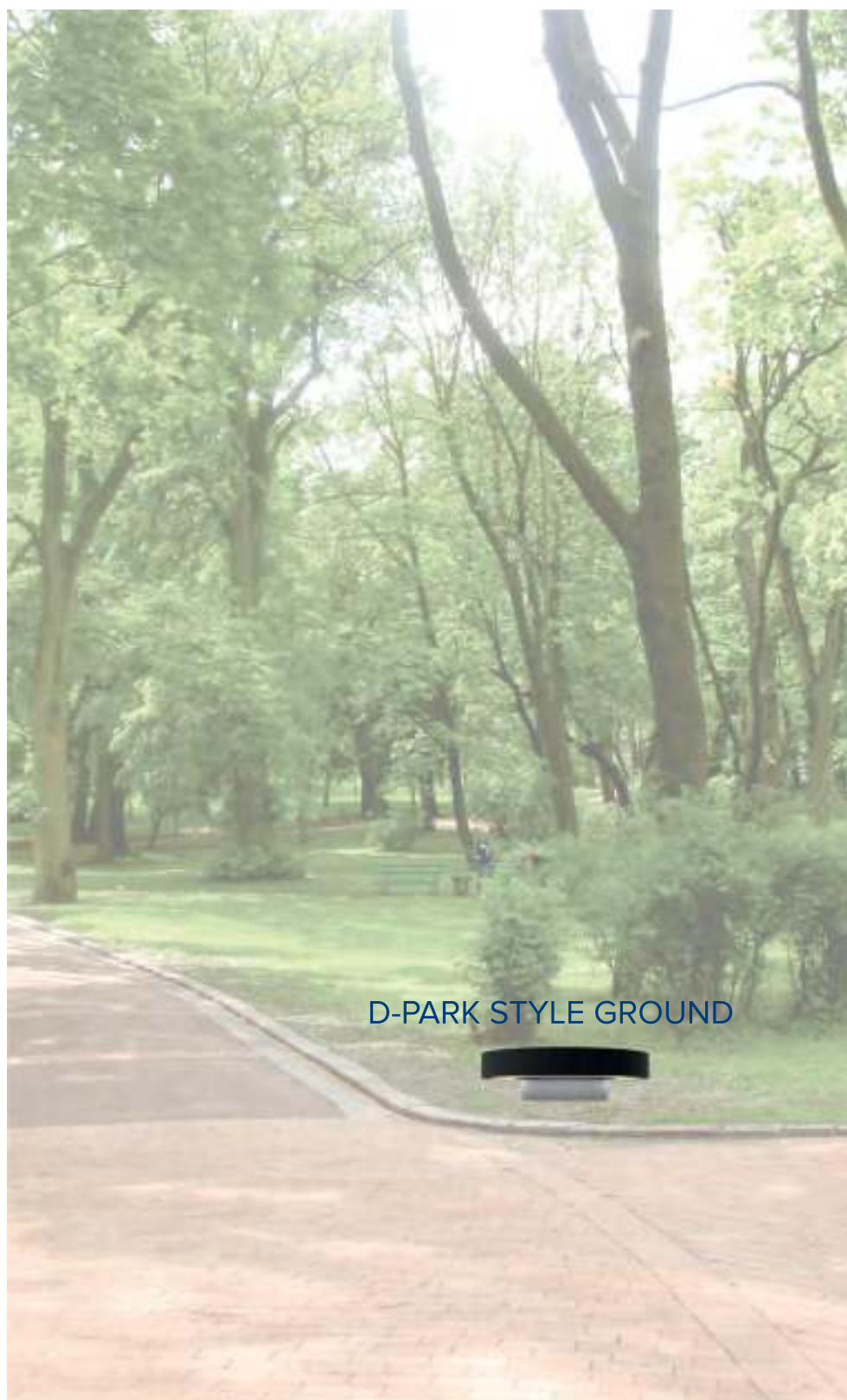
на закладную деталь с фланцевым креплением. Кабель подземный, заводится через окно в закладной. Подключение через технический лючок.

Комплект поставки:

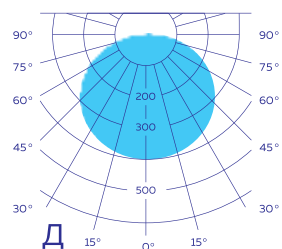
закладная и метизы входят в комплект.



D-PARK STYLE GROUND



доступные КСС серии



D-PARK STYLE GROUND

Артикул	Мощность, Вт	Световой поток, лм	Размер H, мм	Масса, кг
D103-16440-0280-6508-000H0,135-00	16	1280	135	12

О продукте:

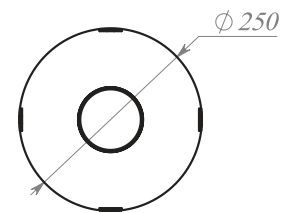
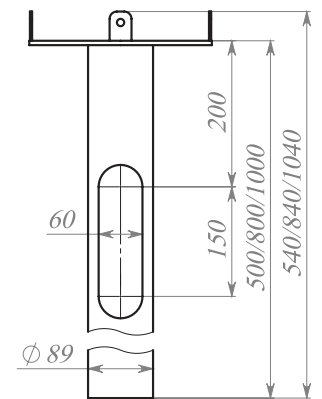
D-PARK STYLE GROUND для ландшафтного освещения. Мощность светильников 16 Вт, световой поток 1280 Лм., высота 135 мм. Питание светильников 24 В.

Установка:

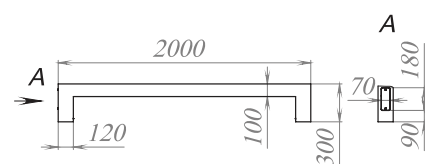
на закладную деталь с фланцевым креплением. Кабель подземный, заводится через окно в закладной. Подключение через технический лючок.

Комплект поставки:

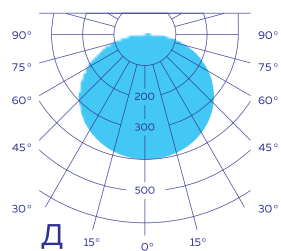
закладная и метизы входят в комплект.



D-PARK STYLE KERB



доступные КСС серии



D-PARK STYLE KERB

Артикул	Мощность, Вт	Световой поток, лм	Размер Н, мм	Масса, кг
D196-20040-0280-6508-000H0,3-00	20	1600	300	12

О продукте:

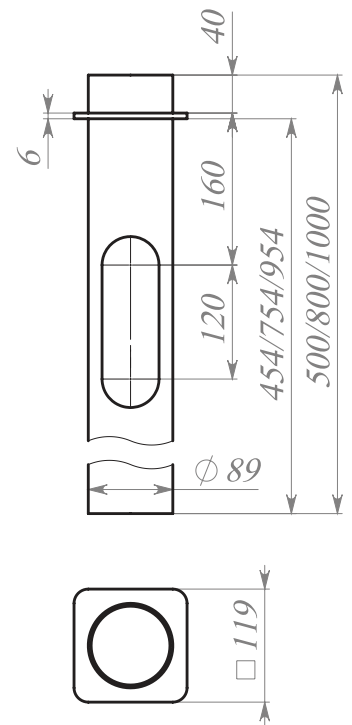
D-PARK STYLE KERB для ландшафтного освещения.
Мощность светильников 20 Вт, световой поток 1600 Лм.,
высота 300 мм.

Установка:

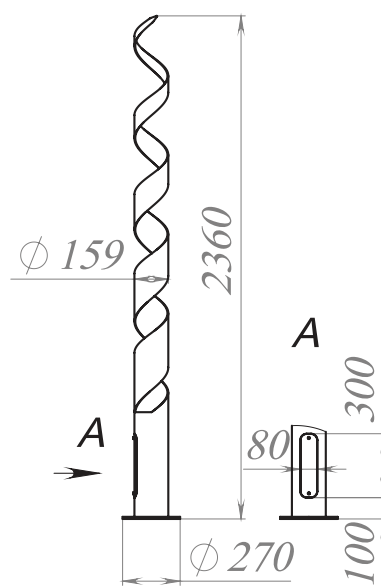
на закладную деталь с фланцевым креплением.
Кабель подземный, заводится через окно в закладной.
Подключение через технический лючок.

Комплект поставки:

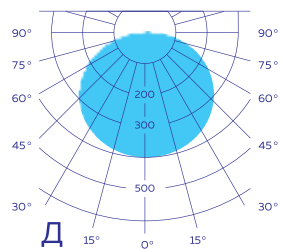
закладная и метизы входят в комплект.



D-PARK STYLE LOOP



доступные КСС серии



D-PARK STYLE LOOP

Артикул	Мощность, Вт	Световой поток, лм	Размер H, мм	Масса, кг
D197-16040-0280-6508-000H2,36-00	16	1280	2360	24

О продукте:

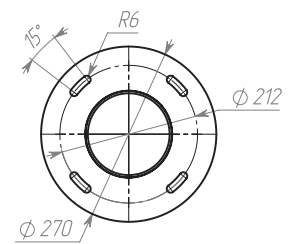
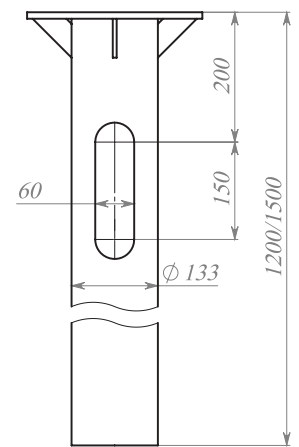
D-PARK STYLE LOOP для общего декоративного освещения. Мощность светильников 16 Вт, световой поток 1280 Лм., высота 2360 мм.

Установка:

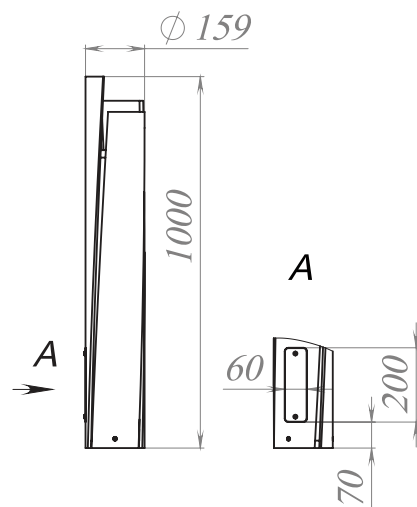
на закладную деталь с фланцевым креплением. Кабель подземный, заводится через окно в закладной. Подключение через технический лючок.

Комплект поставки:

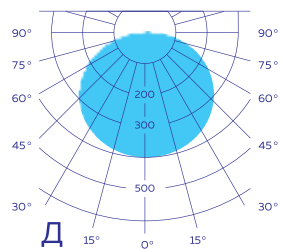
закладная и метизы входят в комплект.



D-PARK STYLE STUMP



доступные КСС серии



D-PARK STYLE STUMP

Артикул	Мощность, Вт	Световой поток, лм	Размер H, мм	Масса, кг
D195-30040-0280-6508-000H1-00	30	2400	1000	35

О продукте:

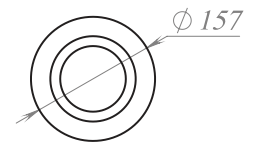
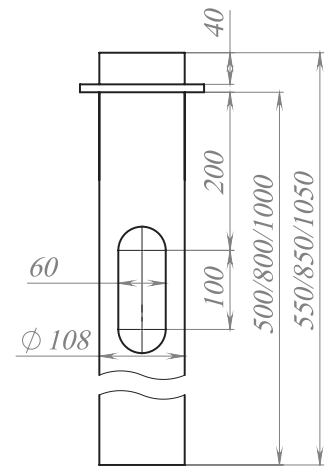
D-PARK STYLE STUMP для ландшафтного освещения.
Мощность светильников 30 Вт, световой поток 2400 Лм.,
высота 1000 мм.

Установка:

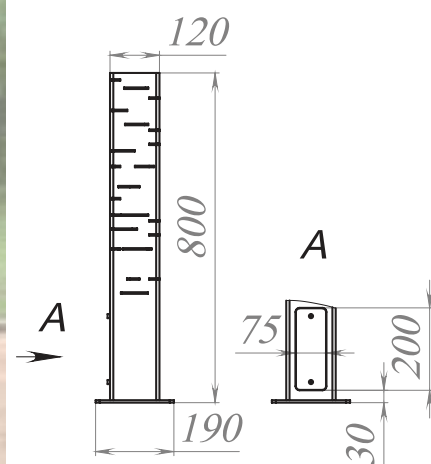
на закладную деталь с фланцевым креплением.
Кабель подземный, заводится через окно в закладной.
Подключение через технический лючок.

Комплект поставки:

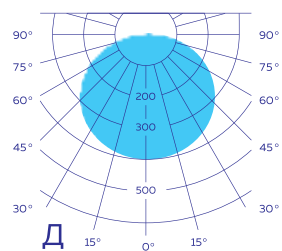
закладная и метизы входят в комплект.



D-PARK STYLE TOWER



доступные КСС серии



D-PARK STYLE TOWER

Артикул	Мощность, Вт	Световой поток, лм	Размер Н, мм	Масса, кг
D99-15040-0280-6508-000H0,8-00	15	600	800	11

О продукте:

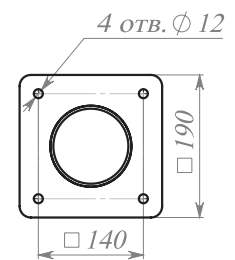
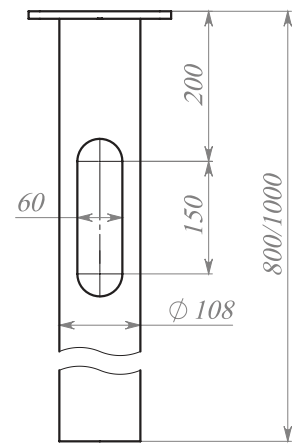
D-PARK STYLE TOWER для декоративного ландшафтного освещения. Мощность светильников 15 Вт, световой поток 600 Лм., высота 800 мм.

Установка:

на закладную деталь с фланцевым креплением. Кабель подземный, заводится через окно в закладной. Подключение через технический лючок.

Комплект поставки:

закладная и метизы входят в комплект.



ООО НПО «Диодис»
Казань, ул. Рахимова, д. 16
8 800 359 61 81 (бесплатно по России)
info@diodis.com; диодис.рф

