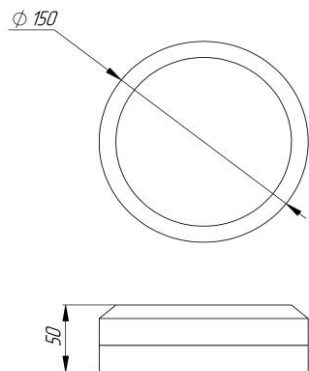
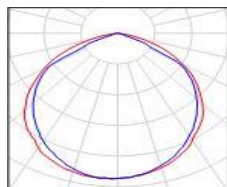


## Габаритные размеры светильника D-Sector 10



## КСС светильника



Д

Напряжение, В	От 174 до 265
Частота, Гц	50 $\pm$ 5%
Рабочий ток светодиодов, А	0,15
Потребляемая мощность, Вт	10
Коэффициент пульсаций	Не более 1%
Коэффициент мощности драйвера, $\lambda$	$\geq$ 0,95
Световой поток со светильника, Люмен	1200
Индекс цветопередачи, Ra	80
Цветовая температура, К	4000
КСС светильника (смотреть фигуры выше)	Д
Габаритные размеры, В x Д x Ш, мм	50x150x150
Масса, кг	0,5
Температура эксплуатации	от -40 до +50°C
Климатическое исполнение	УХЛ 2
Класс защиты от поражения электрическим током	1
Степень защиты	IP65
Срок службы, ч.	100 000

\* - завод изготовитель оставляет за собой право изменять характеристики

\*\* - заявленные в таблице характеристики могут изменяться в пределах +/- 10%

\*\*\* - все характеристики указаны при температуре окружающей среды +25 градусов Цельсия

## Паспорт

## СВЕТИЛЬНИК СВЕТОДИОДНЫЙ ОФИСНЫЙ

# D-Sector 10



DIODIS

Изготовитель: ООО НПО «Диодис»  
Россия, 420006, г.Казань, ул.Рахимова, д.16  
Тел. +7 (843) 528-25-88  
e-mail: [info@diodis.com](mailto:info@diodis.com)

диодис.рф

1. Основные сведения об изделии и технические данные
  - 1.1. Светильник D-Sector 10 предназначен для освещения офисных, жилых и промышленных помещений.
  - 1.2. Светильник соответствует классу защиты 1 от поражения электрическим током по ГОСТ 12.2.007.0-75.
  - 1.3. Светильник изготавливается в климатическом исполнении УХЛ 2 по ГОСТ 15150, для работы при температуре от -40 до +50° С и относительной влажности не более 80% при температуре +25° С.
  - 1.4. Светильник по степени защиты согласно ГОСТ 14254 соответствует группе IP65.
  - 1.5. Светильники соответствуют требованиям **ТР ТС 004/2011**: ГОСТ IEC 60598-1-2013, ГОСТ IEC 60598-2-1-2011, а также **ТР ТС 020/2011**: ГОСТ IEC 61547-2013, СТБ EN 55015-2006, ГОСТ 30804.3.2-2013, ГОСТ 30804.3.3-2013.
  - 1.6. Светильник D-Sector 10 предназначен для установки на ровные поверхности.
  - 1.7. Основные технические характеристики сведены в таблице.
  - 1.8. Общий вид и габаритные размеры светильников показаны на рисунке.

## 2. Комплектность

### 2.1. В комплект поставки входят

- светильник.....1 шт.
- паспорт, совмещенный с гарантийным талоном.....1 экз.
- упаковка.....1 шт.

## 3. Ресурсы, сроки службы и хранения, гарантии изготовителя

- 3.1. Срок службы светильников составляет не менее 15 лет. Указанные ресурсы, срок службы и хранения действительны при соблюдении потребителем требований действующей эксплуатационной документации.
- 3.2. Гарантии изготовителя.
  - 3.2.1. Изготовитель гарантирует соответствие светильника требованиям технических условий ТУ 27.40.25-002-35630175-2020 при соблюдении условий эксплуатации, транспортирования, хранения и монтажа.
  - 3.2.2. Гарантийный срок эксплуатации светильников составляет 36 месяцев со дня ввода в эксплуатацию.
  - 3.2.3. При выявлении неисправностей в течение гарантийного срока, производитель обязуется осуществить ремонт или замену изделия бесплатно. Гарантийные обязательства выполняются только при условии соблюдения правил установки и эксплуатации изделия. Гарантийные обязательства не выполняются
    - производителем при: наличии механических, термических повреждений оборудования или его частей;
    - наличии следов самостоятельного вскрытия прибора и нарушении защитной маркировки;
    - поломках, вызванных неправильным подключением светильника; перенапряжением в электросети более, чем указано в Таблице; стихийными бедствиями.
 При обнаружении вышеописанных нарушений, ремонт производится на платной основе по действующим на момент обращения к производителю расценкам.

### **ВНИМАНИЕ!!!**

**ПО ВОПРОСАМ СЕРВИСНОГО ОБСЛУЖИВАНИЯ ИЗДЕЛИЙ СЛЕДУЕТ ОБРАЩАТЬСЯ ПО МЕСТУ ИХ ПРИОБРЕТЕНИЯ.**

## 4. Требования по технике безопасности

- 4.1. Не реже одного раза в год следует проверять надежность токопроводящих и заземляющих контактов.
- 4.2. В процессе эксплуатации светильников следует соблюдать правила техники безопасности для работы с электроустановками.

## ЗАПРЕЩАЕТСЯ:

- 1) **ИСПОЛЬЗОВАТЬ СВЕТИЛЬНИК БЕЗ ЗАЗЕМЛЕНИЯ**
- 2) **ПРОВОДИТЬ ТЕХНИЧЕСКОЕ ОБСЛУЖИВАНИЕ СВЕТИЛЬНИКА, НАХОДЯЩИХСЯ ПОД НАПРЯЖЕНИЕМ;**
- 3) **ЭКСПЛУАТИРОВАТЬ СВЕТИЛЬНИКИ С ПОВРЕЖДЕННОЙ ИЗОЛЯЦИЕЙ ПРОВОДОВ И МЕСТ ЭЛЕКТРИЧЕСКИХ СОЕДИНЕНИЙ.**
- 4) **СВЕТИЛЬНИК ЗАПРЕЩЕНО ВКЛЮЧАТЬ С ДИММИРУЮЩИМИ УСТРОЙСТВАМИ!**

## 5. Подготовка изделия к использованию

- 5.1. Проверить комплектность светильника и его внешний вид, светильник визуально должен быть без повреждений.
- 5.2. Смонтировать светильник.
- 5.3. Произвести подключение сетевых проводов.
- 5.4. Светильник готов к эксплуатации.

## ЗАПРЕЩАЕТСЯ:

- **ПОДКЛЮЧАТЬ СВЕТИЛЬНИКИ ПО ВРЕМЕННОЙ СХЕМЕ!**

## 6. Правила хранения

- 6.1. Упакованные светильники хранить под навесами или в помещениях, при температуре окружающего воздуха от плюс 40 до минус 5°С и относительной влажности воздуха не более 98% при отсутствии в воздухе кислотных и щелочных примесей, вредно влияющих на светильник.
- 6.2. Высота штабелирования не должна превышать 1 м.

## 7. Транспортирование

- 7.1. Светильники в упакованном виде должны транспортироваться либо в контейнерах, либо закрытым видом транспорта.

## ВНИМАНИЕ!!!

**В ЦЕЛЯХ СОБЛЮДЕНИЯ МЕР ПРЕДОСТОРОЖНОСТИ ОТ МЕХАНИЧЕСКИХ ПОВРЕЖДЕНИЙ СВЕТИЛЬНИКА ПРИ ПЕРЕВОЗКЕ, ПОГРУЗКЕ И ВЫГРУЗКЕ, НЕОБХОДИМО СЛЕДОВАТЬ ТРЕБОВАНИЯМ МАНИПУЛЯЦИОННЫХ ЗНАКОВ НА УПАКОВКЕ.**

## 8. Утилизация

- 8.1. По истечении срока службы светильники необходимо разобрать на детали, рассортировать по видам материалов и утилизировать как бытовые отходы. Светильники с истекшим сроком службы относятся к V классу опасности отходов (практически неопасные отходы) в соответствии с Приказом Министерства природных ресурсов РФ от 15.06.2001 года № 511.

## 9. Свидетельство о приемке

- 9.1. Светильник D-Sector 10 изготовлен и принят в соответствии с требованиями ТУ 27.40.25-002-35630175-2020 и признан годным для эксплуатации.

Дата выпуска \_\_\_\_\_

Дата продажи \_\_\_\_\_

Заводской номер \_\_\_\_\_

Продавец \_\_\_\_\_

ОТК \_\_\_\_\_

Подпись \_\_\_\_\_

М.П.

М.П.